

CONTROL-SKY L

Prasa do szklenia

Rolki naprowadzające
(opcja)

01

Belki dociskowe
(opcja)

02



W podstawie zespół stalowych rolek $\varnothing 50$, długość L 150 mm
Wykończenie blatu roboczego profilem ślizgowym
Belka stała z lewej strony
Belka jezdna z hamulcem pneumatycznym
Pneumatyczny system łap dociskających jednostkę okienną lub drzwiową
Wykończenie powierzchni : RAL 7035,
Elementy ruchome prasy : łapy dociskowe oraz blat : RAL 1026

Listwa rolkowa
(opcja)

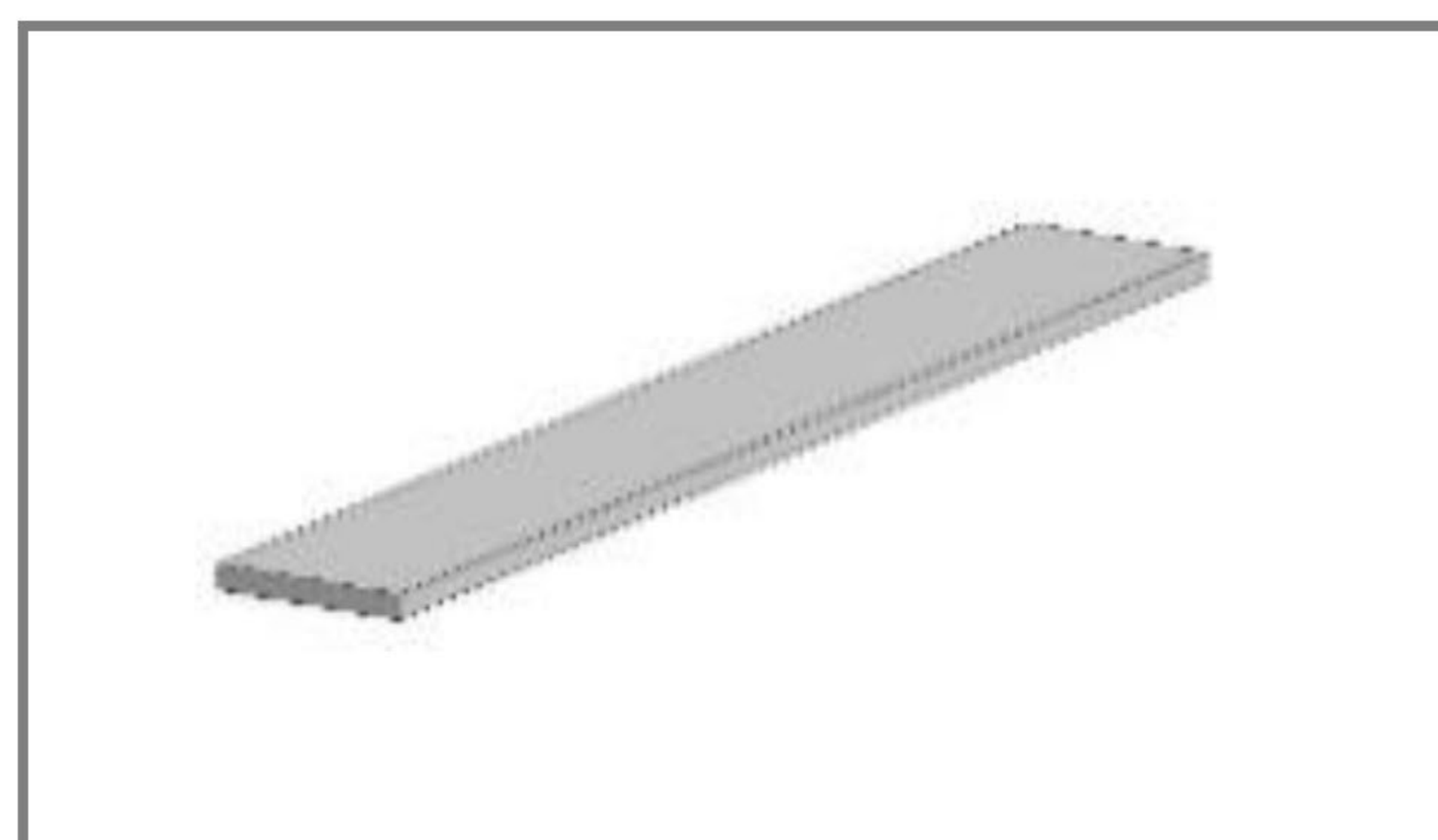
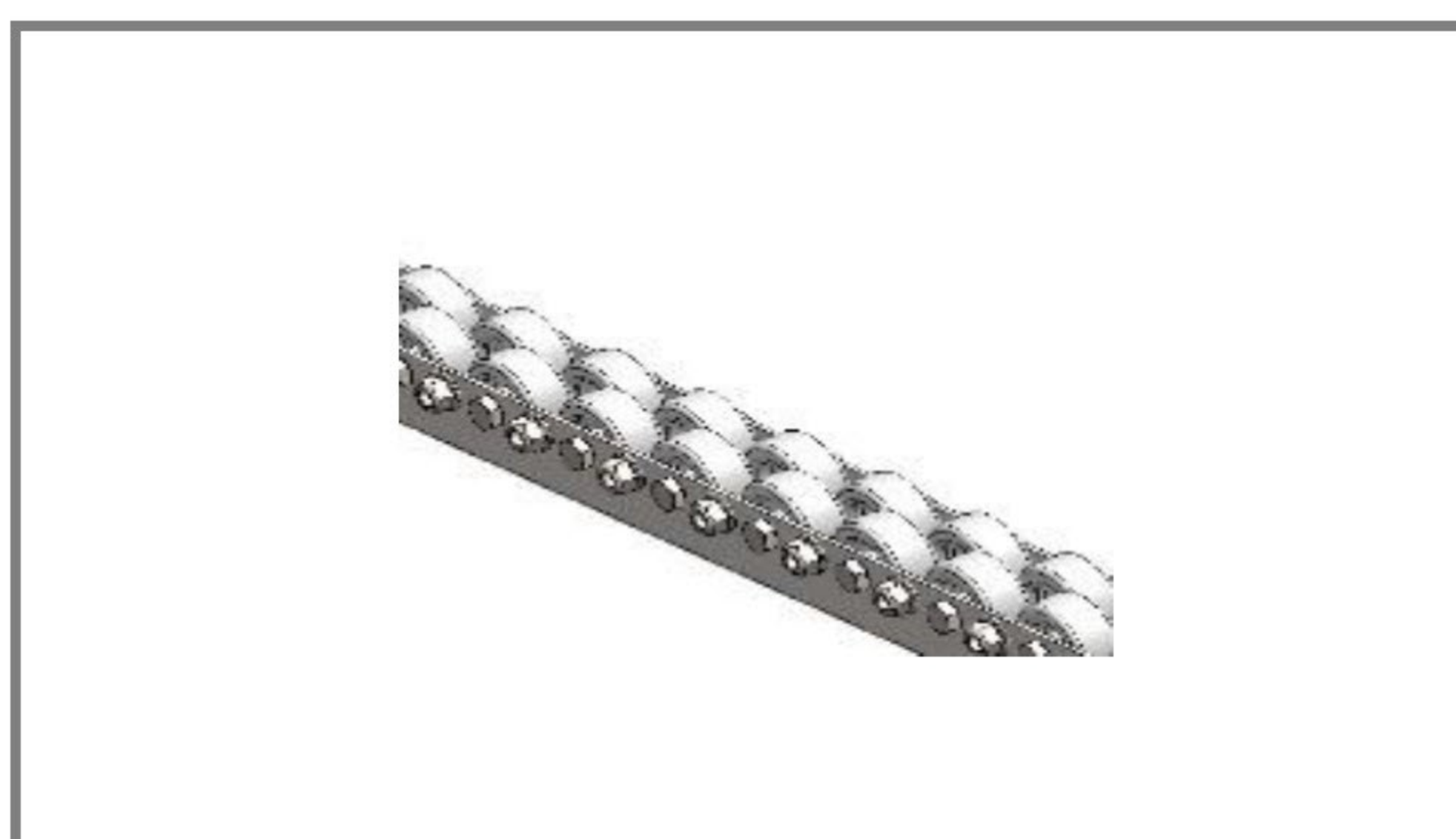
03

Wykończenie listwą
filcową (opcja)

04

Malowanie
według palety RAL (opcja)

05



Rysunki są pokazane wyłącznie w celach informacyjnych

CONTROL-SKY L

Prasa do szklenia

01 rolki stalowe, łożyskowane, naprowadzające, montowane z lewej lub prawej strony podajnika w pionie	02 mechaniczny układ belek dociskowych, zapewniający wypośrodkowanie konstrukcji względem stołu, belki przesuwane za pomocą siłowników pneumatycznych	03 blat wykończony listwą rolkową podwójną; rolki poliamidowe wulkanizowane poliuretanem	04 wykończenie stołu listwą filcową, grubość 15 mm	05 malowanie standardowo RAL 7035, opcjonalnie malowanie na dowolny kolor z palety RAL
---	--	---	--	---

WYMIARY	
Długość	3800 / 5000 mm
Długość robocza	2800 / 4000 mm
Szerokość	1040 mm
Wysokość	2540 mm
Wysokość robocza	2200 mm
WERSJE	
SDS bez podnoszenia	3800 mm Nośność 300 kg
SDS z podnoszeniem	3800 mm Nośność 200 kg
SDS XL bez podnoszenia	5000 mm Nośność 400 kg
SDS XL z podnoszeniem	5000 mm Nośność 400 kg
OPCJE	
Pionowe rolki naprowadzające	
Mechaniczny układ belek dociskowych	
Dodatkowe siłowniki zwiększające uchył blatu z 80° do 90°	
Wykończenie stołu listwą filcową, grubość 15 mm	Tylko dla wersji 3800 mm
Wykończenie blatu pojedynczą listwą rolkową	
Wykończenie blatu podwójną listwą rolkową	
Malowanie na dowolny kolor z palety RAL	