

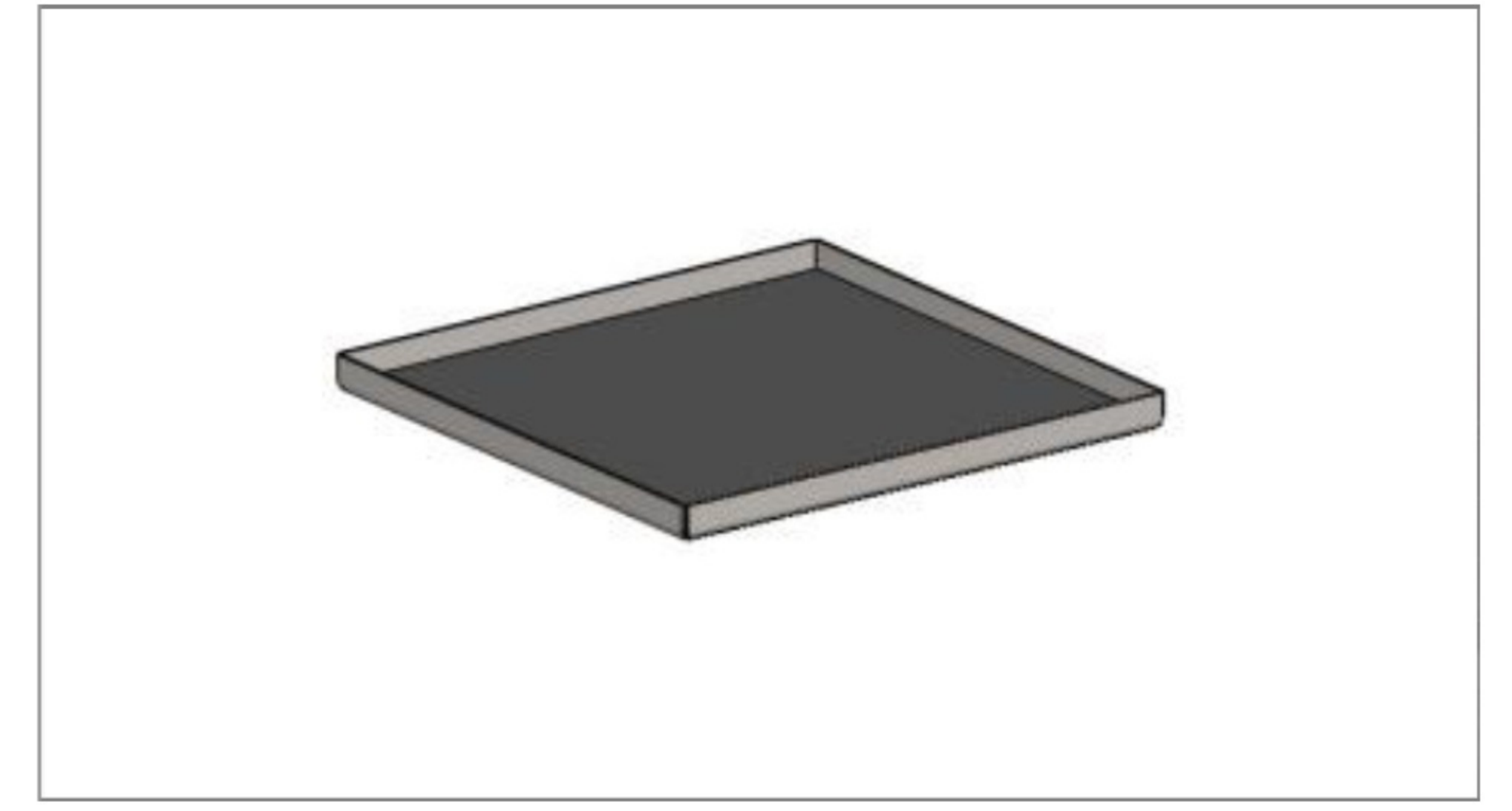


TRAXS SEAL

Wózek na uszczelki



Dodatkowe bębny
(opcja) 01



Półka na nożyce
(opcja) 02



Podajnik bębnowy przeznaczony do rozwijania uszczelek
Możliwość zawieszenia dwóch bębnow z uszczelką
Cztery metalowe koła skrętne, w tym dwa z hamulcem, pokryte gumą

Nożyce do uszczelki
(opcja) 03



Malowana numeracja
wózka lub półek (opcja) 04



Malowanie według
palety RAL (opcja) 05



Rysunki są pokazane wyłącznie w celach informacyjnych

TRAXS SEAL

Wózek na uszczelki

01 dodatkowe 2 szt. bębnów na uszczelkę nakładane na górną część wózka	02 półka na nożyce stalowa, wyłożona gumą	03 nożyce do uszczelki	04 malowana numeracja wózka lub wszystkich bębnów	05 malowanie standardowo RAL 7035, opcjonalnie malowanie na dowolny kolor z palety RAL
---	---	-------------------------------------	--	---

WYMIARY

Maksymalna średnica bębna	800 mm
Minimalna średnica bębna	120 mm
Maksymalna szerokość bębna	235 mm
Nośność	150 kg

OPCJE

Dodatkowe bębny	2 szt.
Półka na nożyce	stalowa, wyłożona gumą
Nożyce do uszczelki	
Dopłata za koła z bieżnikiem poliuretanowym	4 szt.
Stalowy uchwyt na dokumentację	
Malowana numeracja wózka	
Malowana numeracja bębnów	
Dopłata za kolor wg palety RAL	