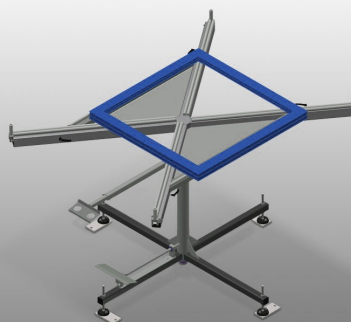


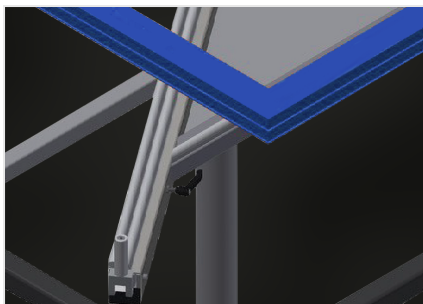


## DT 1000

Montaż i logistyka

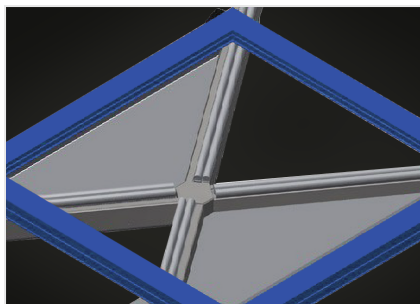


Stół obrotowy przeznaczony do wszystkich prac na ramie i skrzydle. Stabilna konstrukcja stalowa. Obracany stół roboczy. Wszechstronny stół roboczy do wszystkich zastosowań, m.in. do prac montażowych, jako stół roboczy do wkładania uszczelek, do obróbki końcowej elementów produkcji na zamówienie, do montażu okuć, jak również do montażu końcowego. Cztery bezstopniowo regulowane wysuwane ramiona nośne. Ramiona podporowe są pokryte gumą. Powierzchnia stołu może być obracana o 360° i zablokowana za pomocą pedału. Z praktyczną półką do przechowywania i praktyczną półką na narzędzia. Opcje: na życzenie dostępne również z powierzchniami filcowymi (dla profili drewnianych).



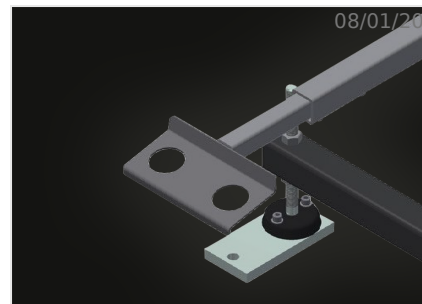
### Powierzchnia robocza

Ramiona podporowe wyłożone są profilami gumowymi



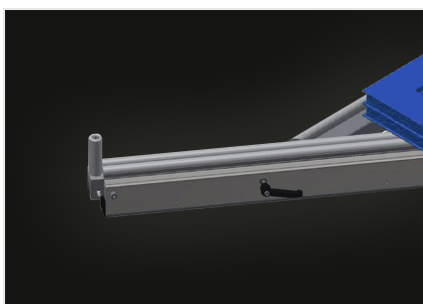
### Półka

Praktyczna półka na drobne akcesoria, na okucia i śruby



### Uchwyt narzędziowy

Uchwyt narzędziowy do narzędzi pneumatycznych lub elektrycznych



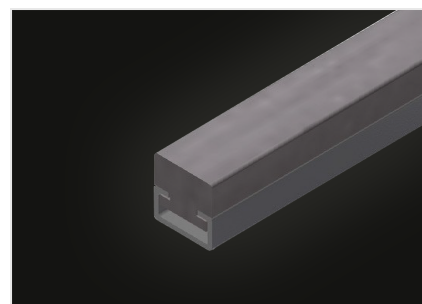
### Ramię podporowe

Cztery obrotowe i płynnie wyciągane ramiona podporowe



### Hamulec nożny

Powierzchnia stołu obracana o 360°, hamulec nożny do zatrzymania ruchu obrotowego



### Powierzchnia filcowa (Opcjonalnie)

Listwy filcowe



### SPECYFIKACJE

Długość (mm)	700 ÷ 1.000
Wysokość (mm)	900
Waga (kg)	110
Blat do odkładania narzędzi i akcesoriów	●
Ramiona wspornikowe powleczone gumą	●
Powierzchnia filcowa	○

włączony ●    dostępny ○