

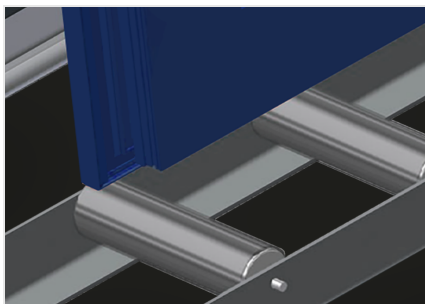


VR 4000 DF

Pionowe podajniki rolkowe

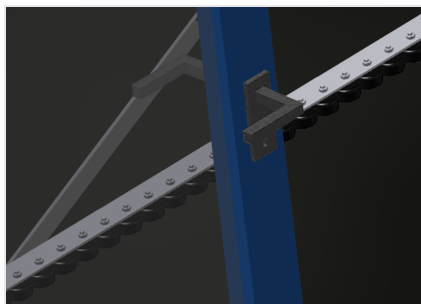


Pionowy podajnik rolkowy do transportu i przechowywania elementów okiennych z układem jezdny i obrotowym. Stabilna konstrukcja stalowa. Pionowy podajnik rolkowy przeznaczony do transportu elementów do kolejnej obróbki oraz do transportu lub magazynowania i sortowania gotowych okien. Wygodne pozycjonowanie elementów okiennych. Każdy zespół podajnika rolkowego o długości 4.000 mm. Listwy ślizgowe z tworzywa sztucznego, góra i dół. Trzy listwy rolkowe z rolkami gumowymi, średnica 50 mm. Jednostka podstawowa z podporą końcową. Pionowy podajnik rolkowy na szynach z kółkami jezdny, przesuwny. Podajnik rolkowy można obracać o 360°. Opcje: szyna jezdna 2,0 m odpowiednio lewa i prawa; stoper końcowy do VR; rolka wprowadzająca do VR; ochrona profilu na rolkach nośnych (aluminium).



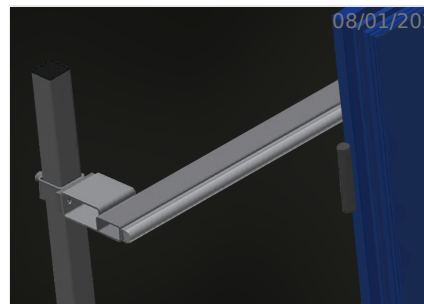
Rolki nośne

Kółka transportowe przelotowe,
szerokość rolki nośnej 200 mm



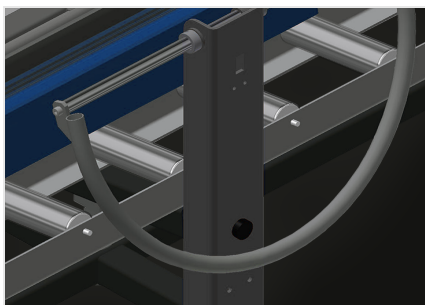
Listwy rolkowe

Trzy listwy rolkowe z rolkami
gumowymi, średnica 50 mm



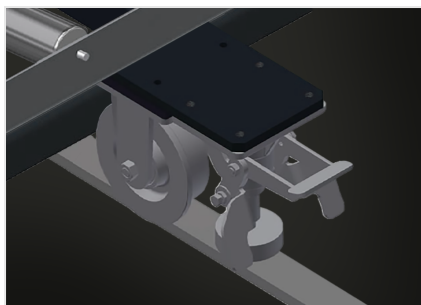
Tyłne podpory

Tyłne podpory profilowe w formie
listew ślizgowych z tworzywa
sztucznego, góra i dół



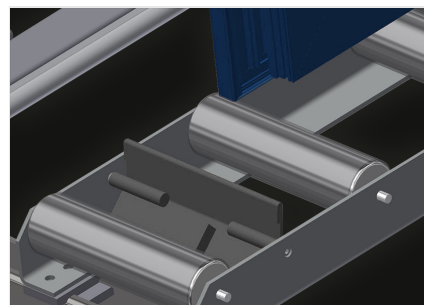
Uchwyt

Uchwyt do łatwego przesuwania
podajnika rolkowego na szynach



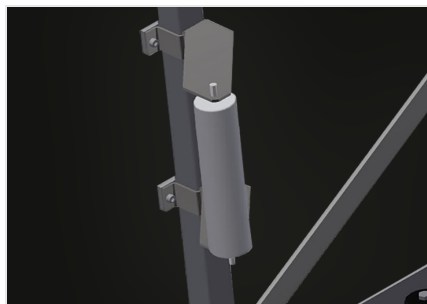
Układ jezdny

Układ jezdny z rolkami obreżowymi i
hamulcem ustalającym



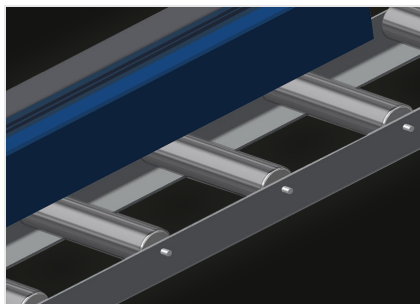
Stoper końcowy (Opcjonalnie)

Stoper końcowy L = 200 mm



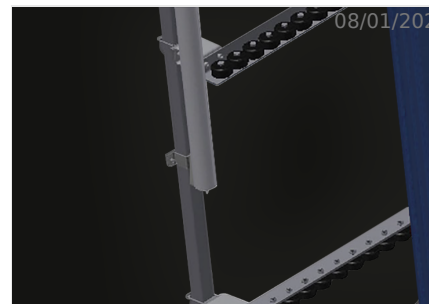
Rolka wprowadzająca (Opcjonalnie)

Rolki ochronne na początku lub końcu podajnika rolkowego: - L = 500 mm (para) - L = 250 mm (para)



Ochrona profilu (Opcjonalnie)

Warstwa ochronna na rolkach nośnych 200 mm (aluminium/11 x i aluminium/16 x). Rolki nośne pokryte warstwą ochronną w celu zabezpieczenia profilu przed uszkodzeniami



08/01/2024

Dodatkowe listwy rolkowe (Opcjonalnie)

Dodatkowe listwy rolkowe z rolkami gumowymi góra/dół



Szyna jezdna (Opcjonalnie)

Szyna jezdna 2,0 m odpowiednio lewa i prawa



SPECYFIKACJE

Długość (mm)	4.000
Szerokość (mm)	1.000
Wysokość (mm)	2.490
Szerokość rolek nośnych (mm)	200
Wysokość podparcia (mm)	2.100
Ładowność (kg)	200
Waga (kg)	220
Mini-przenośniki rolkowe z gumowymi rolkami o średnicy 50 mm	3
Dodatkowe listwy rolkowe z rolkami gumowymi góra/dół	<input type="radio"/>
Jednostka podstawowa z końcowym słupkiem	<input checked="" type="radio"/>
Pionowy przenośnik rolkowy przesuwany na ruchomych torach, z kołami kołnierзовymi	<input checked="" type="radio"/>
Przenośnik rolkowy można obrócić o 360°	<input checked="" type="radio"/>
Rolki wprowadzające L= 500 mm (para)	<input type="radio"/>
Rolki wprowadzające L= 250 mm (para)	<input type="radio"/>
Ostony profilu dla Rb = 200 mm	<input type="radio"/>
Tor 2,0 m z lewej i z prawej	<input type="radio"/>
Odbój ogranicznika Rb L= 200 mm	<input type="radio"/>

włączony ● dostępny ○