

TROLLEY B

Wózek na ramy okienne i drzwiowe

Koła z bieżnikiem poliuretanowym (opcja)

01

Rolki w podstawie (opcja)

02



Wózek przeznaczony do pionowego składowania i transportu ram okiennych lub skrzydeł
Przegrody w otulinie z PCV
Podstawę wózka stanowią rolki ułatwiające przesuwanie
Blokada zabezpieczająca ramy przed wypadnięciem z wózka.
Cztery poliamidowe koła skrętne, w tym dwa z hamulcem
Wykończenie powierzchni - RAL 7035

Uchwyt transportowy (opcja)

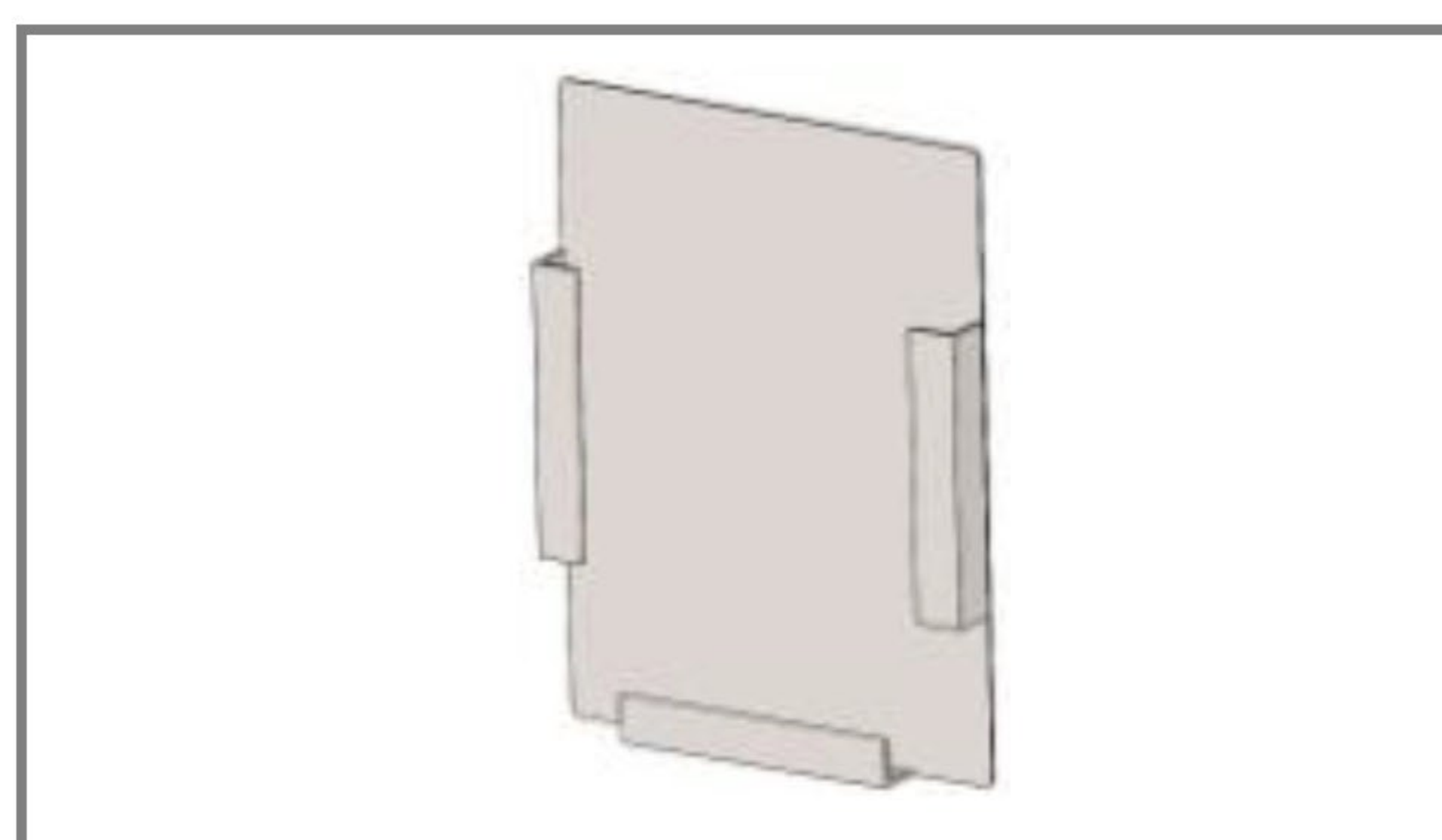
03

Stalowy uchwyt na dokumentację (opcja)

04

Malowanie według palety RAL (opcja)

05



Rysunki są pokazane wyłącznie w celach informacyjnych

TROLLEY B

Wózek na ramy okienne i drzwiowe

01

dopłata za koła z bieżnikiem poliuretanowym
4 szt.

02

łożyskowane rolki w podstawie:
stalowe, stalowe w otulinie PVC lub poliamidowe

03

stalowy uchwyt transportowy w otulinie gumowej

04

stalowy uchwyt na dokumentację

05

malowanie standardowo RAL 7035, opcjonalnie malowanie na dowolny kolor z palety RAL

WYMIARY	
Długość	zależna od typu mm
Szerokość	1200 mm
Wysokość	3200 (robocza 2800) mm
Nośność	600 kg
WERSJE	
TROLLEY B - długość 821 mm	6 przegród 100 mm
TROLLEY B - długość 1067 mm	8 przegród 100 mm
TROLLEY B - długość 1313 mm	10 przegród 100 mm
TROLLEY B - długość 1928 mm	15 przegród 100 mm
TROLLEY B - długość 1001 mm	6 przegród 130 mm
TROLLEY B - długość 1307 mm	8 przegród 130 mm
TROLLEY B - długość 1613 mm	10 przegród 130 mm
TROLLEY B - długość 2378 mm	15 przegród 130 mm
TROLLEY B - długość 1181 mm	6 przegród 160 mm
TROLLEY B - długość 1547 mm	8 przegród 160 mm
TROLLEY B - długość 1913 mm	10 przegród 160 mm
TROLLEY B - długość 2828 mm	15 przegród 160 mm
OPCJE	
Rolki w podstawie – stalowe, łożyskowane	Ø 50 mm
Rolki w podstawie – stalowe w otulinie PVC, łożyskowane	Ø 50 mm
Rolki w podstawie – poliamidowe, łożyskowane	Ø 50 mm
Uchwyt blokady po obu stronach wózka	
Dopłata za koła z bieżnikiem poliuretanowym	4 szt.
Uszy pod wózek widłowy – 4 szt.	szerokość 250, wysokość 100 mm
Stalowy uchwyt na dokumentację	
Malowana numeracja wózka	
Malowana numeracja wszystkich przegród	
Tabliczka suchościeralna	130 x 200 mm
Uchwyt transportowy	stalowy w otulinie gumowej
Dopłata za kolor wg palety RAL	