



TABLO MOBILE BENCH

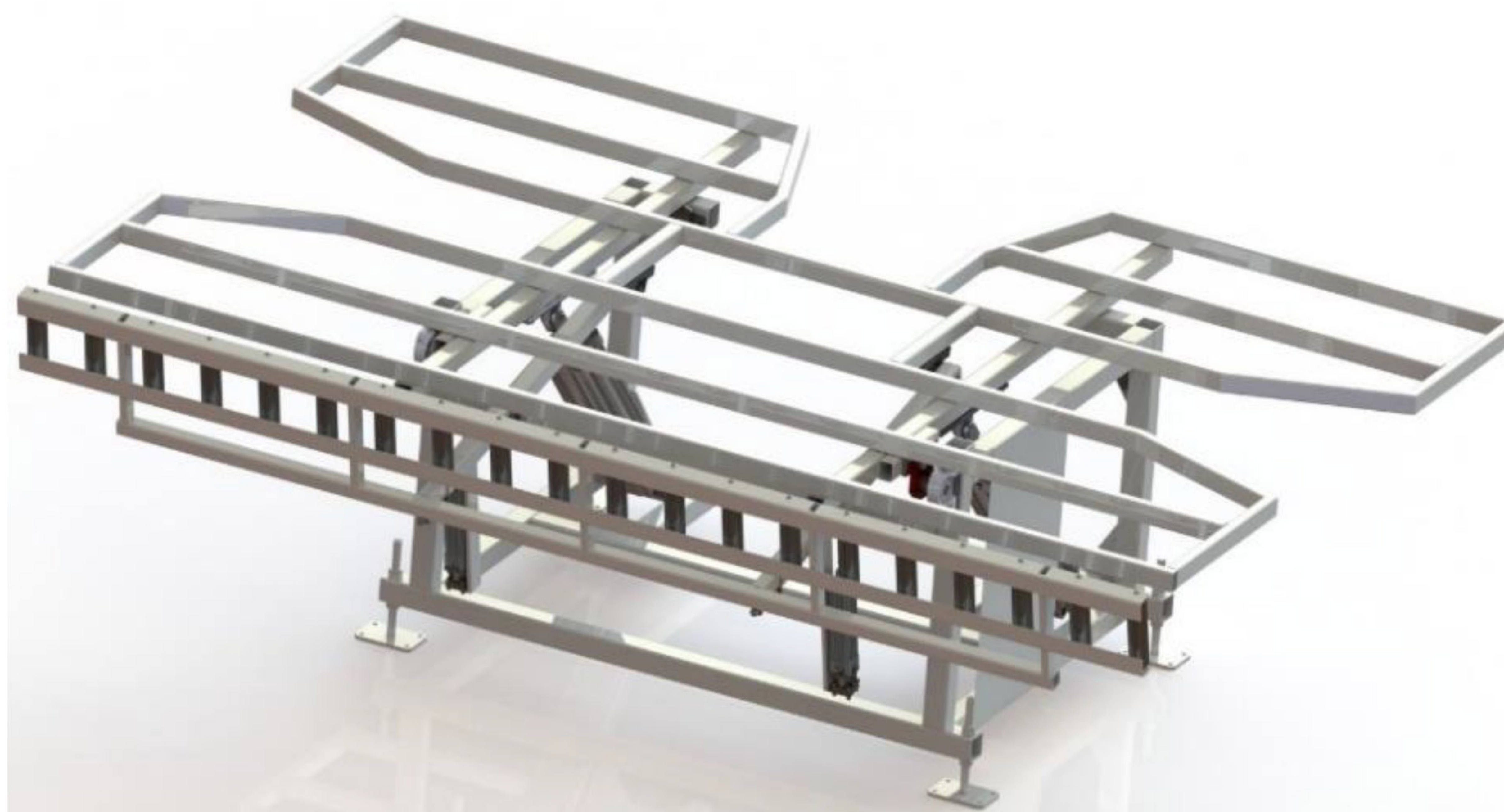
Stół montażowo-uchylny

Złącze pneumatyczne
(opcja)

01

Złącze elektryczne
(opcja)

02



Stół montażowy uchylny
Kształt blatu pozwala na sprawniejsze operowanie konstrukcją
W standardzie powierzchnia robocza wykończona profilem ślizgowym
Uchył stołu w zakresie 0-80 stopni dzięki siłownikom pneumatycznym
W podstawie zespół stalowych rolek \varnothing 50mm L150mm
Wykończenie powierzchni : RAL7035

Wybór wykończenia
(opcja)

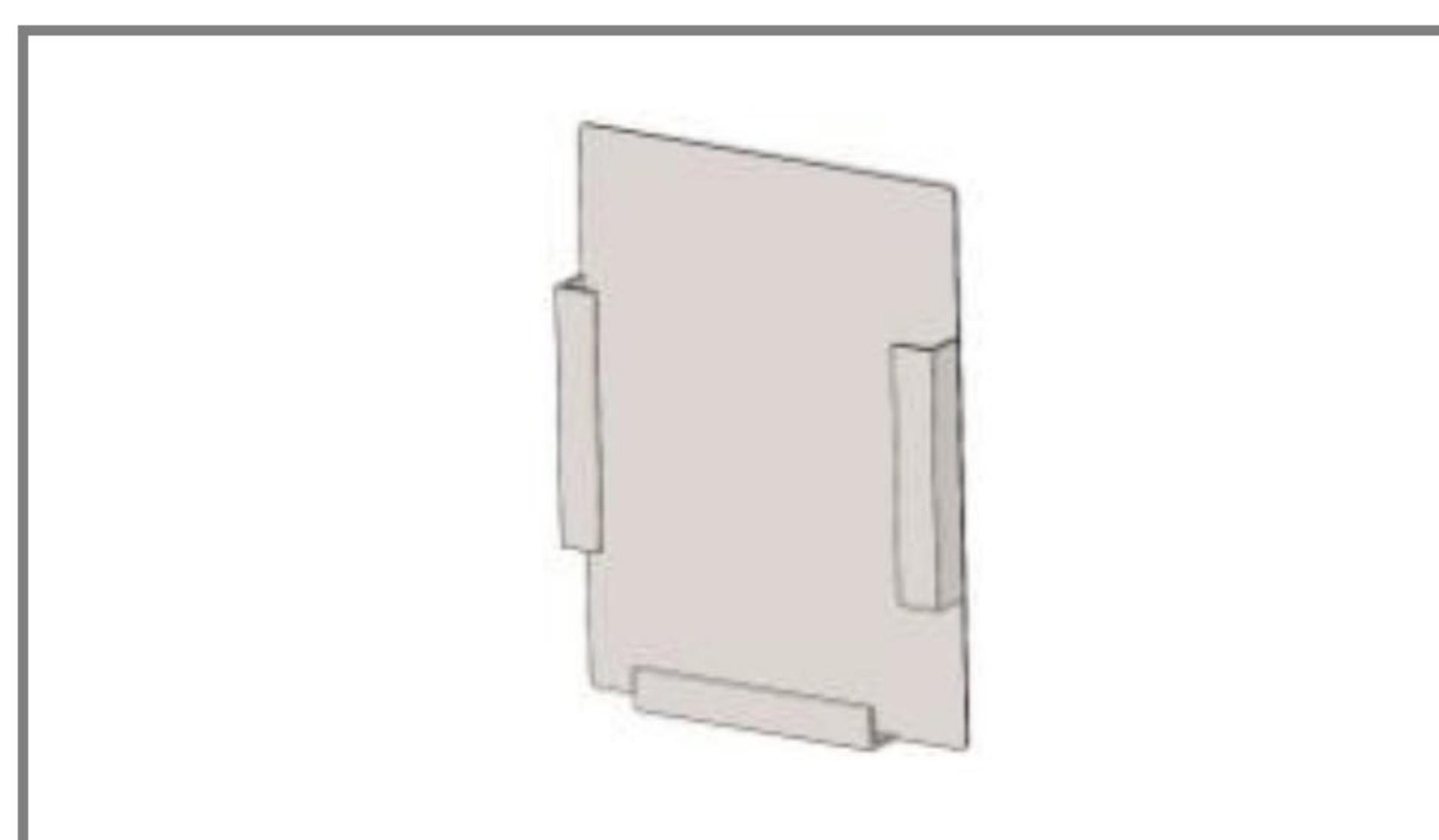
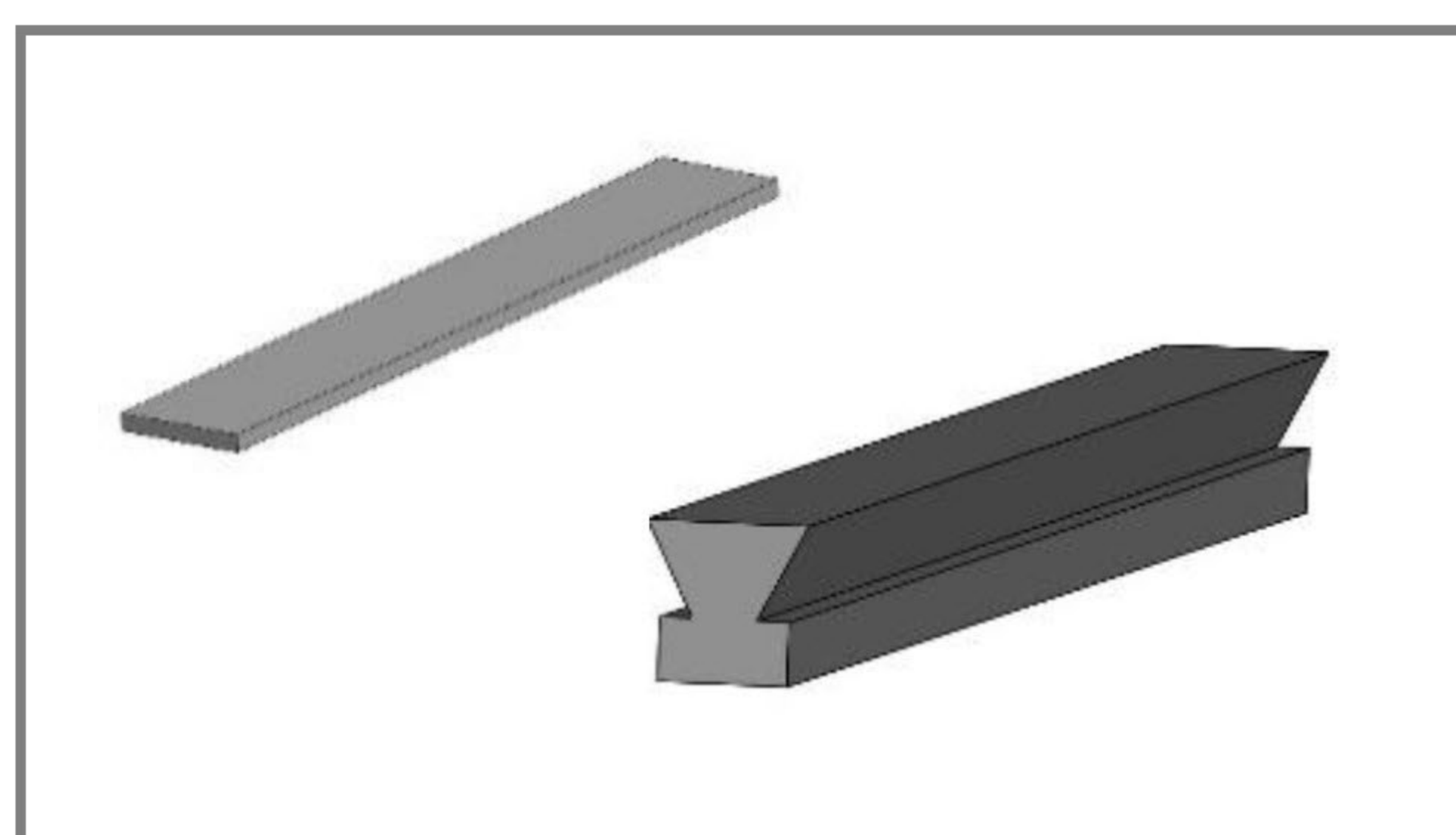
03

Uchwyt na dokumentację
(opcja)

04

Malowanie
według palety RAL (opcja)

05



Rysunki są pokazane wyłącznie w celach informacyjnych

TABLO MOBILE BENCH

Stół montażowo-uchylony

01 przyłącze pneumatyczne, zawiera trzy szybkozłącza	02 przyłącze elektryczne, jedno podwójne gniazdo	03 wybór rodzaju wykończenia listwa filcowa 15mm lub listwa szczotkowa 20 mm	04 stalowy uchwyt na dokumentację	05 malowanie standardowo RAL 7035, opcjonalnie malowanie na dowolny kolor z palety RAL
---	---	---	--	---

WYMIARY	
Długość	1820 mm
Szerokość	3000 mm
Wysokość	950 ± 50 mm
Nośność	200 kg
WYKOŃCZENIE	
Listwa filcowa	15 mm
Listwa szczotkowa	20 mm
OPCJE	
Przyłącze pneumatyczne	
Przyłącze elektryczne	
Stalowy uchwyt na dokumentację	
Malowanie na dowolny kolor z palety RAL	