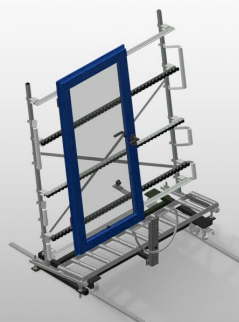


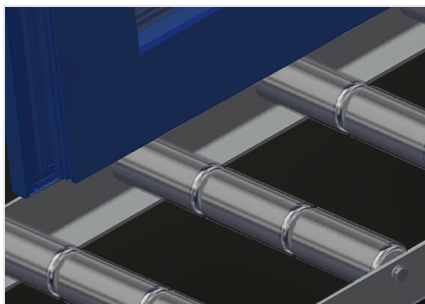


## VR 2003 F

### Pionowe podajniki rolkowe

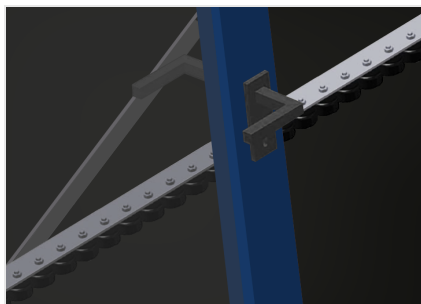


Pionowy podajnik rolkowy do transportu elementów okiennych. Stabilna konstrukcja stalowa. Pionowy podajnik rolkowy przeznaczony do transportu elementów do kolejnej obróbki oraz do transportu lub magazynowania i sortowania gotowych okien. Wygodne pozycjonowanie elementów okiennych. Każdy zespół podajnika rolkowego o długości 2.000 mm. Listwy ślizgowe z tworzywa sztucznego, góra i dół. Trzy listwy rolkowe z rolkami gumowymi, średnica 50 mm. Jednostka podstawowa z podporą końcową. Pionowy podajnik rolkowy na szynach z kółkami jezdnyymi, przesuwany. Opcje: szyna jezdna 2,0 m odpowiednio lewa i prawa; stoper końcowy do VR; rolka wprowadzająca do VR; ochrona profilu na rolkach nośnych (aluminium).



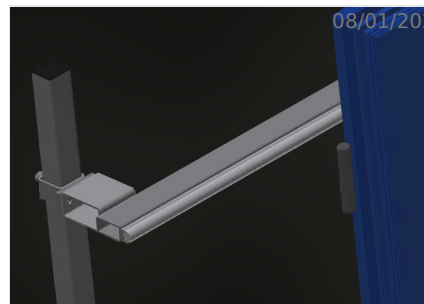
### Rolki nośne

Kółka transportowe przelotowe,  
szerokość rolki nośnej L = 3 x 120 mm



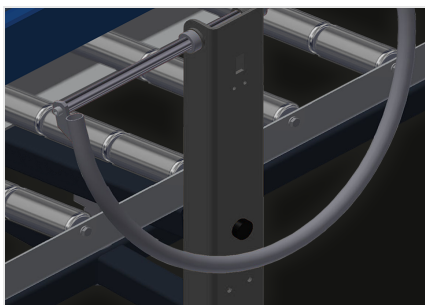
### Listwy rolkowe

Trzy listwy rolkowe z rolkami  
gumowymi, średnica 50 mm



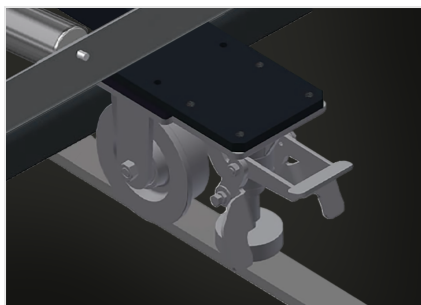
### Tyłne podpory

Tyłne podpory profilowe w formie  
listew ślizgowych z tworzywa  
sztucznego, góra i dół



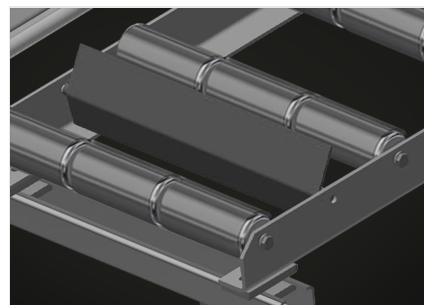
### Uchwyt

Uchwyt do łatwego przesuwania  
podajnika rolkowego na szynach



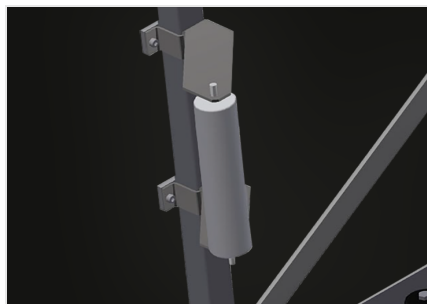
### Układ jezdny

Układ jezdny z rolkami obieżowymi i  
hamulcem ustalającym



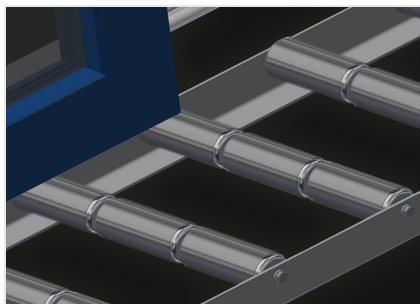
### Stoper końcowy (Opcjonalnie)

Stoper końcowy L = 3x120 mm



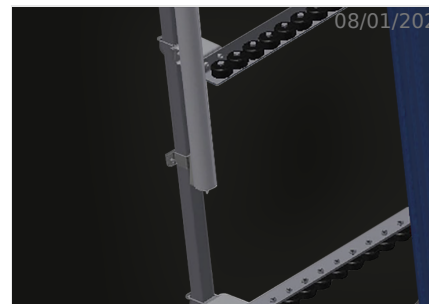
### Rolka wprowadzająca (Opcjonalnie)

Rolki ochronne na początku lub końcu podajnika rolkowego: - L = 500 mm (para) - L = 250 mm (para)



### Ochrona profilu (Opcjonalnie)

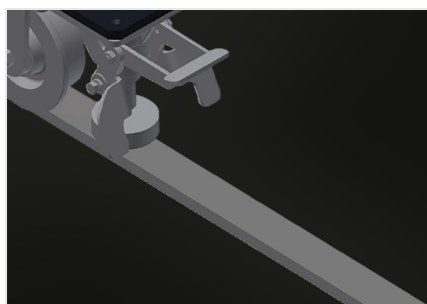
Warstwa ochronna na rolkach nośnych 3x120 mm (aluminium/33 x i aluminium/48 x). Rolki nośne pokryte warstwą ochronną w celu zabezpieczenia profilu przed uszkodzeniami



08/01/2024

### Dodatkowe listwy rolkowe (Opcjonalnie)

Dodatkowe listwy rolkowe z rolkami gumowymi góra/dół



### Szyna jezdna (Opcjonalnie)

Szyna jezdna 2,0 m odpowiednio lewa i prawa



## SPECYFIKACJE

Długość (mm)	2.000
Szerokość (mm)	1.000
Wysokość (mm)	2.490
Rolki nośne podzielone na 3 części (mm)	3 x 120
Wysokość podparcia (mm)	2.100
Ładowność (kg)	200
Waga (kg)	120
Mini-przenośniki rolkowe z gumowymi rolkami o średnicy 50 mm	3
Dodatkowe listwy rolkowe z rolkami gumowymi góra/dół	<input type="radio"/>
Jednostka podstawowa z końcowym słupkiem	<input checked="" type="radio"/>
Pionowy przenośnik rolkowy przesuwany na ruchomych torach, z kołami kołnierзовymi	<input checked="" type="radio"/>
Rolki wprowadzające L= 500 mm (para)	<input type="radio"/>
Rolki wprowadzające L= 250 mm (para)	<input type="radio"/>
Ostony profilu dla Rb= 3x120 mm	<input type="radio"/>
Tor 2,0 m z lewej i z prawej	<input type="radio"/>
Odbój ogranicznika Rb L= 3x120 mm	<input type="radio"/>

włączony ●    dostępny ○