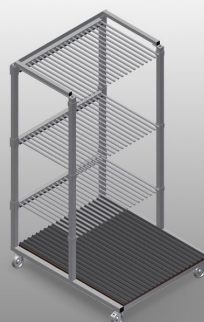


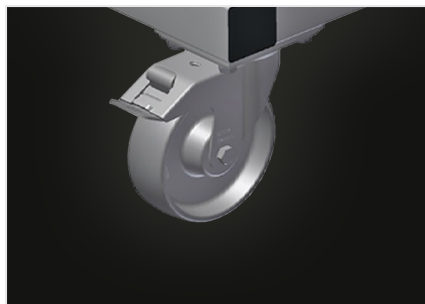


## ***GFW 1200***

Transport i wózki

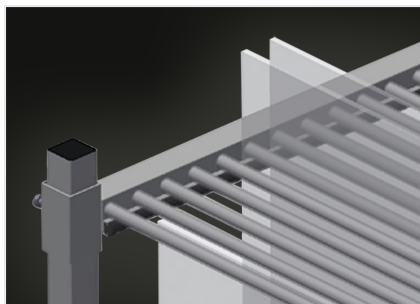


Wózek z przegrodami na szyby. Stabilna konstrukcja stalowa. Idealny do sortowania szkła. Powierzchnia nośna z twardego drewna z filcem. Przegrody na 20 arkuszy szkła. Regulowana wysokość przegród. Cztery kółka zwrotne, z których dwa z blokadą.



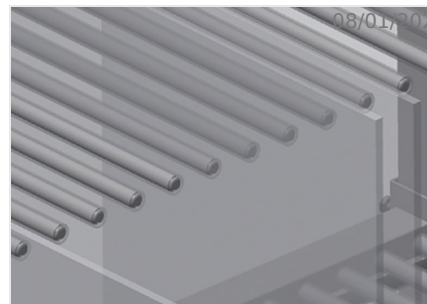
### Kółka zwrotne

Cztery kółka zwrotne, z czego dwa z blokadą zapewniają znaczną ruchomość i łatwą, bezpieczną obsługę



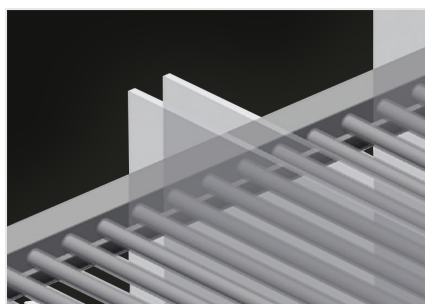
### Wózek z przegrodami pokrytymi warstwą osłoną z tworzywa sztucznego

Wózek z przegrodami z regulacją wysokości Wszystkie powierzchnie robocze pokryte są antypoślizgową warstwą PCW, co pozwala uniknąć uszkodzenia powierzchni szyby przy przechowywaniu



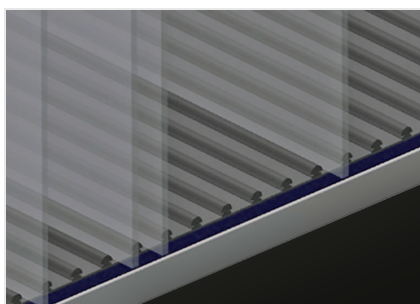
### Prosty załadunek i rozładunek

Szybki dostęp dzięki przejrzystemu przechowywaniu



### Podpory pokryte profilem gumowym

Podpory listwowe z rolkami pokrytymi gumą, które chronią profil przed uszkodzeniami



### Podstawa wózka wykonana z drewna, pokryta filcem

Dolna powierzchnia robocza pokryta filcem. Dodatkowe listwy z tworzywa sztucznego na płycie podłogowej



### SPECYFIKACJE

Długość (mm)	1.400
Wysokość (mm)	2.270
Przedziały	20
Szerokość wewnętrzna (mm)	30
Waga (kg)	210
Ładowność (kg)	800
Średnica kół obrotowych (mm)	125
Koła obrotowe	4
Koła obrotowe z odbojem blokującym	2

włączony ●    dostępny ○