

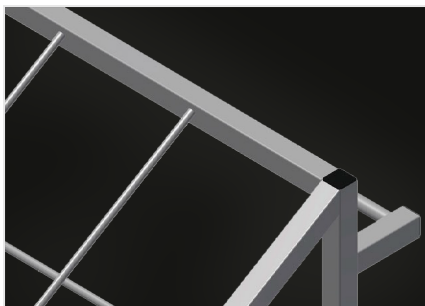


AW 1100

Transport i wózki

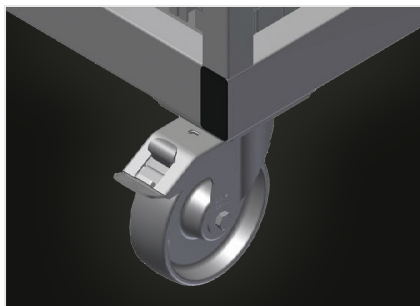


Wózek do transportu i segregacji pociętych na długość stalowych profili zbrojeniowych. Stabilna konstrukcja stalowa. Pionowe składowanie profili stalowych. Kompaktowe wymiary zewnętrzne. Dobrze zorganizowane rozmieszczenie profili o stałej długości. Można transportować wózkiem widłowym. Opcja: możliwość wyposażenia w kółka zwrotne, komplet.



Przegrody

20 przegród, rozmiar przegrody 190 x 265 mm



Kółka zwrotne, kompl.

Dwa kółka zwrotne z hamulcem, dwa kółka stałe, dzięki którym możliwy jest swobodny ruch, średnica kółek 125 mm



SPECYFIKACJE

Długość (mm)	1.100
Szerokość (mm)	900
Wysokość (mm)	1.100
Przedziały	20
Waga (kg)	80
Ładowność (kg)	600
Na elemencie przesuwным (dwa koła obrotowe z odbojem blokującym i dwa koła stałe – Średnica kół obrotowych 125 mm)	<input type="radio"/>

włączony dostępny