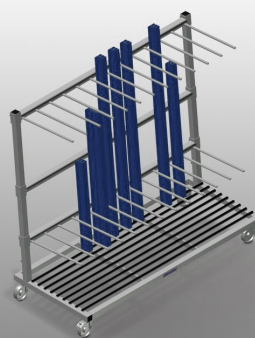


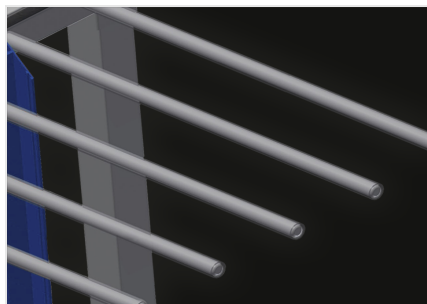


PWS 1800

Transport i wózki

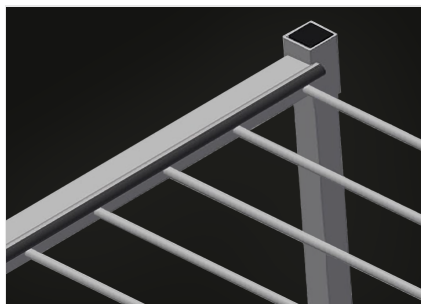


Wózek do pionowego składowania i transportu profili aluminiowych. Stabilna konstrukcja stalowa. Idealny do transportu i ergonomicznego przechowywania przyciętych na długość profili. Pionowy transport profili. Pojemność na 12-60 profili. Regulowana wysokość przegród. Dolna powierzchnia nośna z listwami gumowymi. Przegródy z gumową otuliną ochronną na rurkach. Tylne oparcie z gumowymi listwami. Cztery kółka, z których dwa z blokadą.



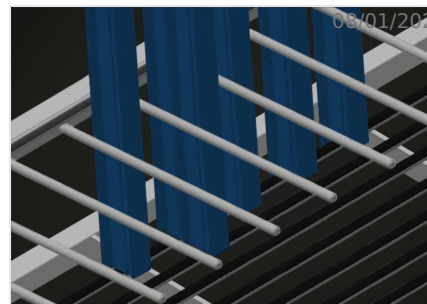
**Wózek z przegrodami
pokrytymi warstwą
osłoną z tworzywa
sztucznego**

Wózek z przegrodami z regulacją wysokości. Wszystkie powierzchnie robocze pokryte są antypoślizgową warstwą PCW, co pozwala uniknąć uszkodzenia powierzchni przy przechowywaniu.



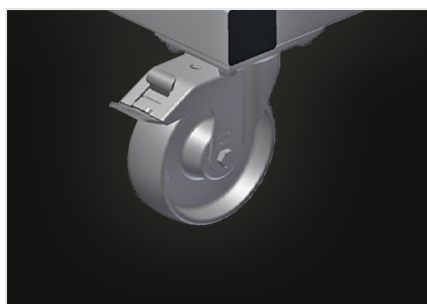
**Podpory pokryte
profilem gumowym**

Podpory listwowe z rolkami pokrytymi gumą, które chronią profil przed uszkodzeniami.



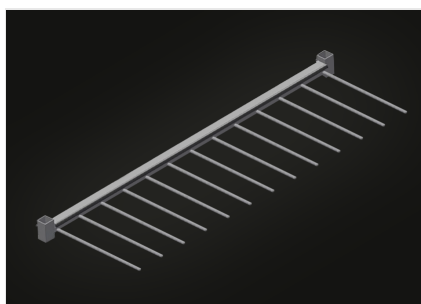
**Podstawa pokryta
profilem gumowym**

Powierzchnia robocza z listwą gumową, chroni profil przed uszkodzeniami.



Kółka zwrotne

Cztery kółka zwrotne, z czego dwa z blokadą zapewniają znaczną ruchomość i łatwą, bezpieczną obsługę.



**Dodatkowy wózek z
przegrodami
(Opcjonalnie)**

Dodatkowy wózek z przegrodami z regulowaną wysokością i osłoną z tworzywa sztucznego.



SPECYFIKACJE

| | |
|---|-------------------------------------|
| Długość (mm) | 1.880 |
| Szerokość (mm) | 800 |
| Wysokość (mm) | 1.700 |
| Separatory | 2 |
| Przedziały | 12 |
| Średnica kół obrotowych (mm) | 125 |
| Szerokość przedziału (mm) | 120 |
| Głębokość przedziału (mm) | 540 |
| Wysokość podparcia (mm) | 1.500 |
| Waga (kg) | 105 |
| Ładowność (kg) | 350 |
| Liczba sztang profilu | 12 - 60 |
| Wózek transportowy profilu z załadunkiem z jednej strony | <input checked="" type="checkbox"/> |
| Separatory z ochronnym przewodem rurowym | <input checked="" type="checkbox"/> |
| Dolny blat z gumowymi paskami | <input checked="" type="checkbox"/> |
| Tyłny wspornik z gumowymi paskami | <input checked="" type="checkbox"/> |
| Dodatkowy separator o regulowanej wysokości z plastikową osłoną | <input type="checkbox"/> |

włączony ● dostępny ○