



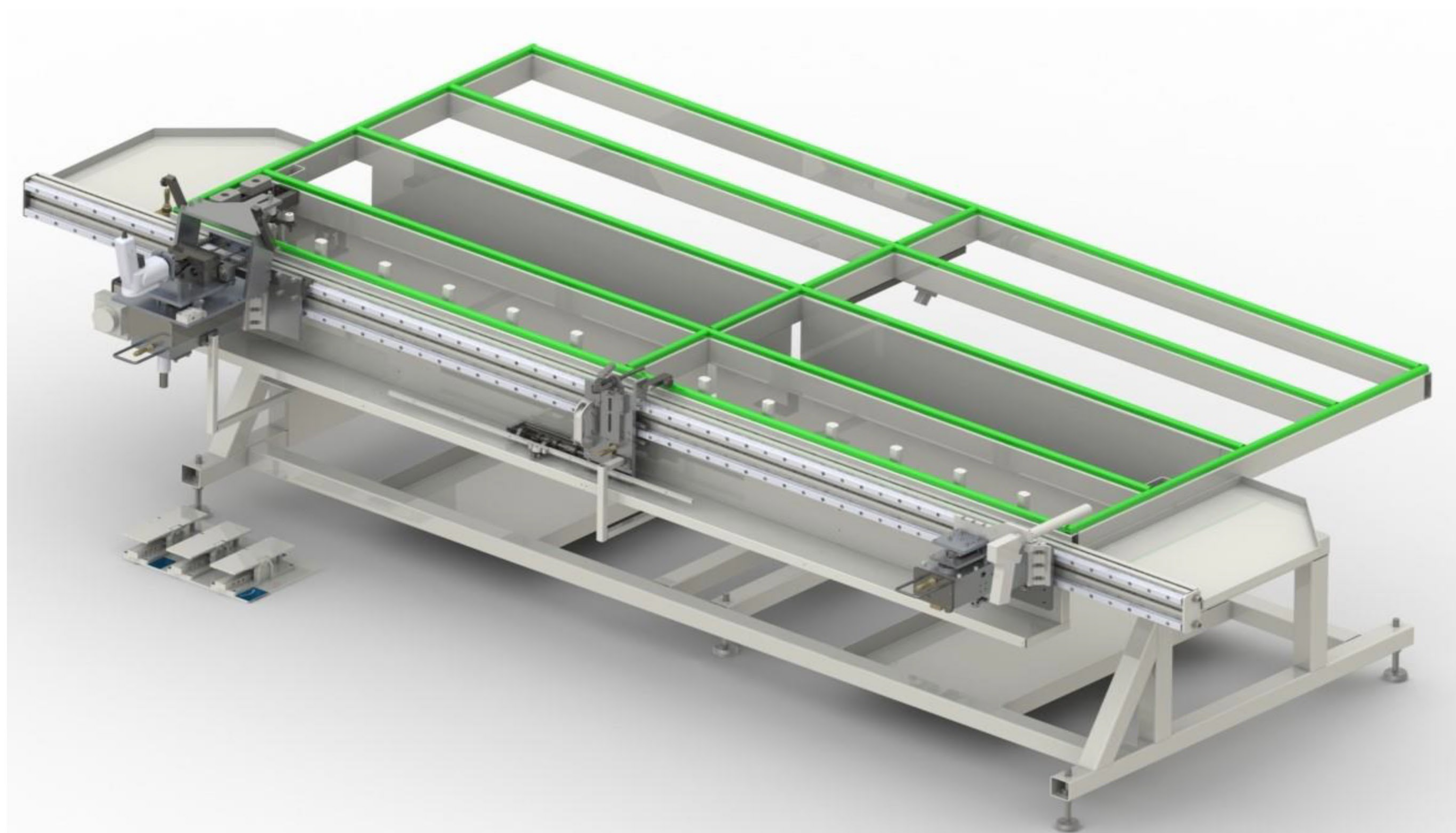
TABLO HARDWARE BENCH
Stół do okuwania

Złącze pneumatyczne
(opcja)

01

Złącze elektryczne
(opcja)

02



Stół do okuwania
W standardzie powierzchnia robocza wykończona profilem ślizgowym
Pneumatyczny uchył stołu 0-15 stopni
Wykończenie powierzchni: RAL 7035

Wkrętarka, frezarka
(opcja)

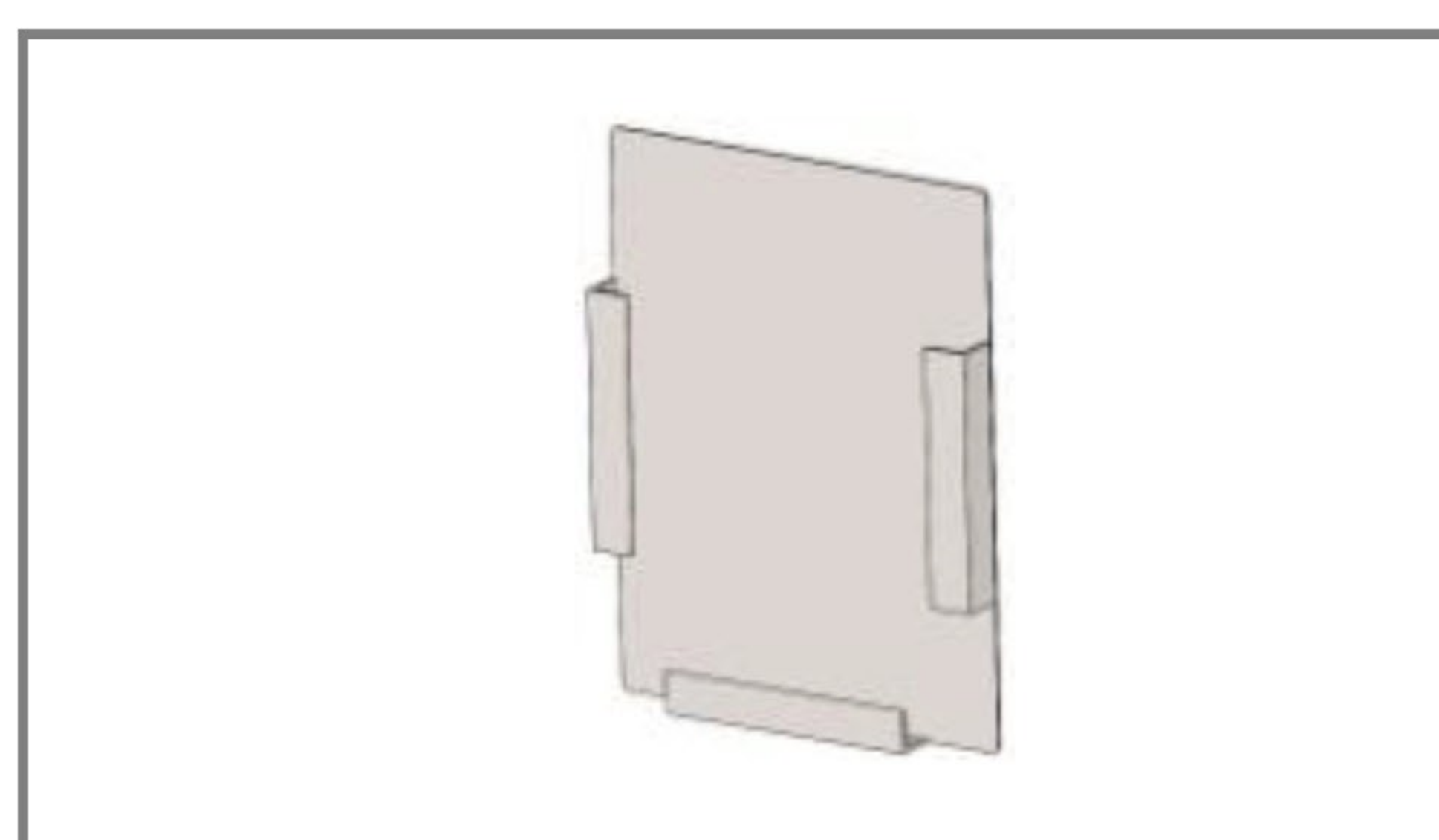
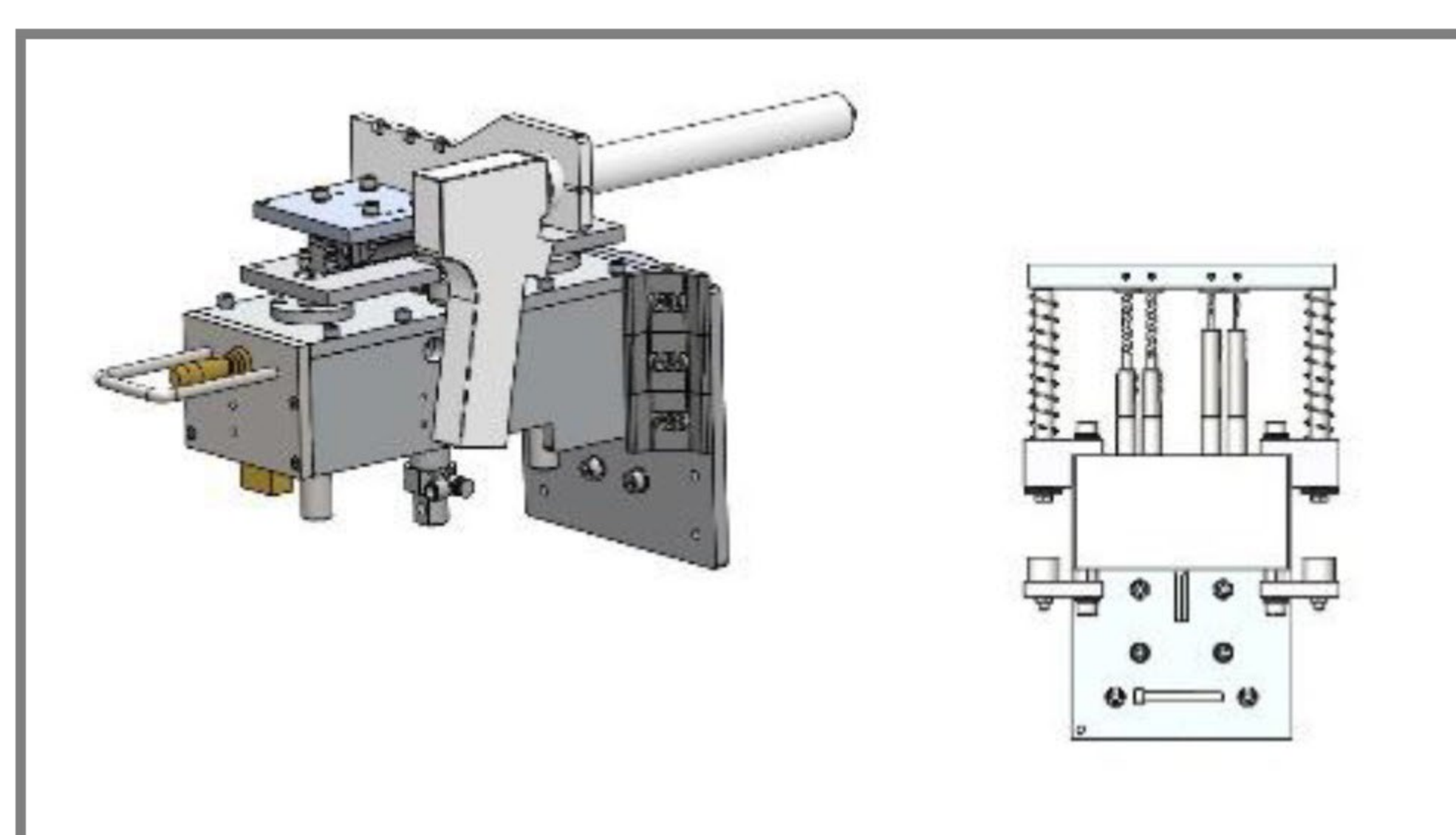
03

Uchwyt na dokumentację
(opcja)

04

Malowanie
według palety RAL (opcja)

05



Rysunki są pokazane wyłącznie w celach informacyjnych

TABLO HARDWARE BENCH

Stół do okuwania

01 przyłącze pneumatyczne, zawiera trzy szybkozłącza	02 przyłącze elektryczne, jedno podwójne gniazdo	03 narzędzia: wkrętarka ręczna lub automatyczna, frezarka	04 stalowy uchwyt na dokumentację	05 malowanie standardowo RAL 7035, opcjonalnie malowanie na dowolny kolor z palety RAL
---	---	--	--	---

WYMIARY	
Długość	3680 mm
Szerokość	2008 mm
Długość robocza	2820 mm
Szerokość robocza	1300 mm
Wysokość	950 ± 50 mm
Nośność	200 kg
WERSJE	
VERSO SDO, bazowanie centralne	
VERSO SDO, bazowanie z lewej strony	
WYKOŃCZENIE	
Listwa filcowa	15 mm
Listwa szczotkowa	20 mm
NARZĘDZIA	
Wkrętarka GEVO	ręczna, pistoletowa, umieszczona na wózku, przesuw ręczny, pozycjonowanie ręczne, automatyczny podajnik wkrętów
Wkrętarka POWERSTART	ręczna, pistoletowa, umieszczona na wózku, przesuw ręczny, pozycjonowanie ręczne, automatyczny podajnik wkrętów
Wkrętarka POWERSTART	automatyczna, pistoletowa, umieszczona na wózku, przesuw automatyczny, pozycjonowanie ręczne, automatyczny podajnik wkrętów
Frezarka	automatyczna, pistoletowa, umieszczona na wózku, przesuw automatyczny, pozycjonowanie ręczne, automatyczny podajnik wkrętów
OPCJE	
Przyłącze pneumatyczne	
Przyłącze elektryczne	
Stalowy uchwyt na dokumentację	
Malowanie na dowolny kolor z palety RAL	