

Profile Mover V3/V4

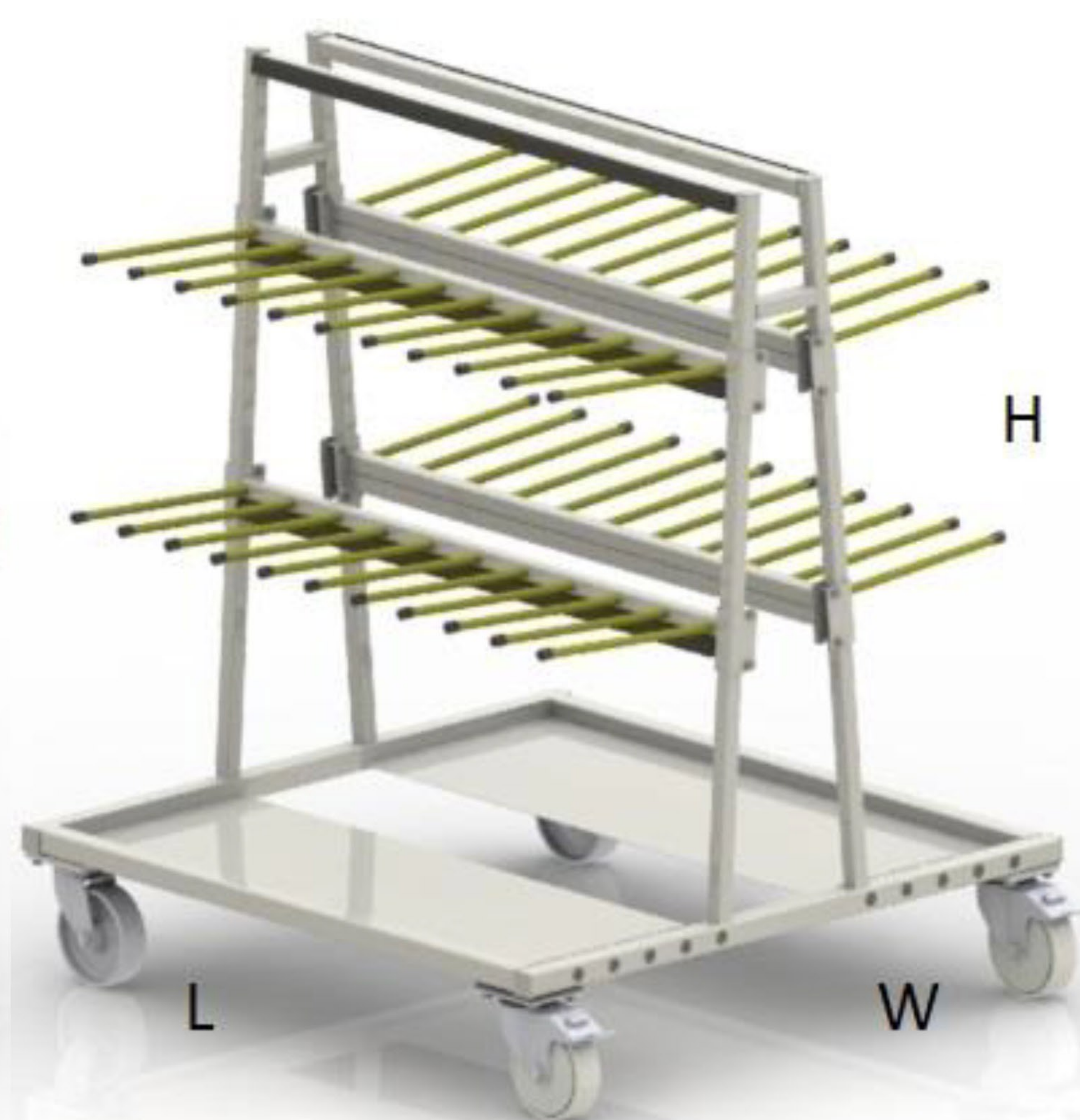
Wózek na profile

Koła z bieżnikiem
poliuretanowym (opcja)

01

Wybór wykończenia
dolnej półki (opcja)

02



Wózek jednostronny (Z) lub dwustronny (2Z) przeznaczony do pionowego transportu profili
Przegrody z prętów w otulinie z tworzywa,
Podstawa wózka z blachy,
Cztery poliamidowe koła skrętne, w tym dwa z hamulcem fi 160 mm
Wykończenie powierzchni : RAL 7035

Uchwyt transportowy
(opcja)

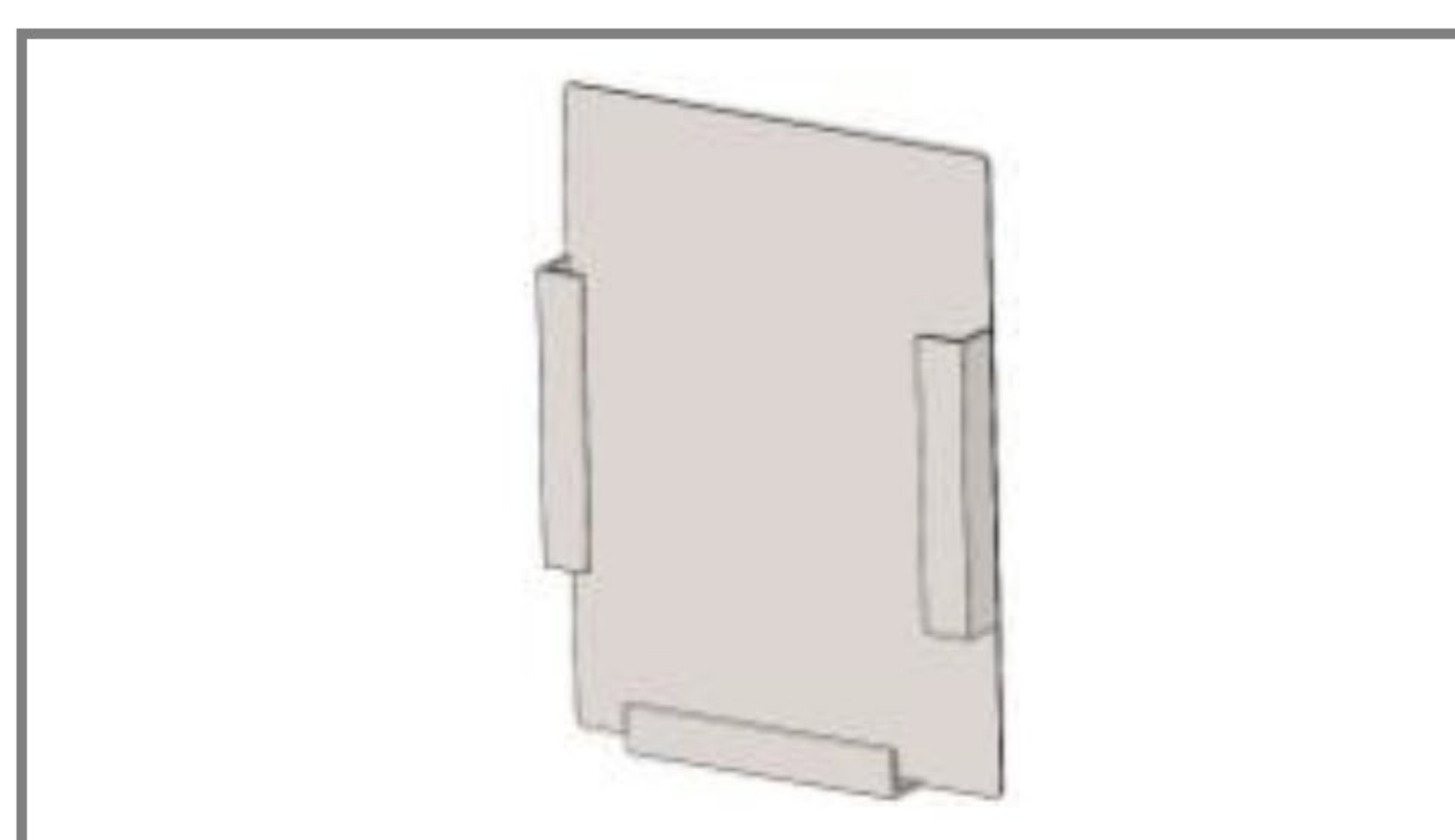
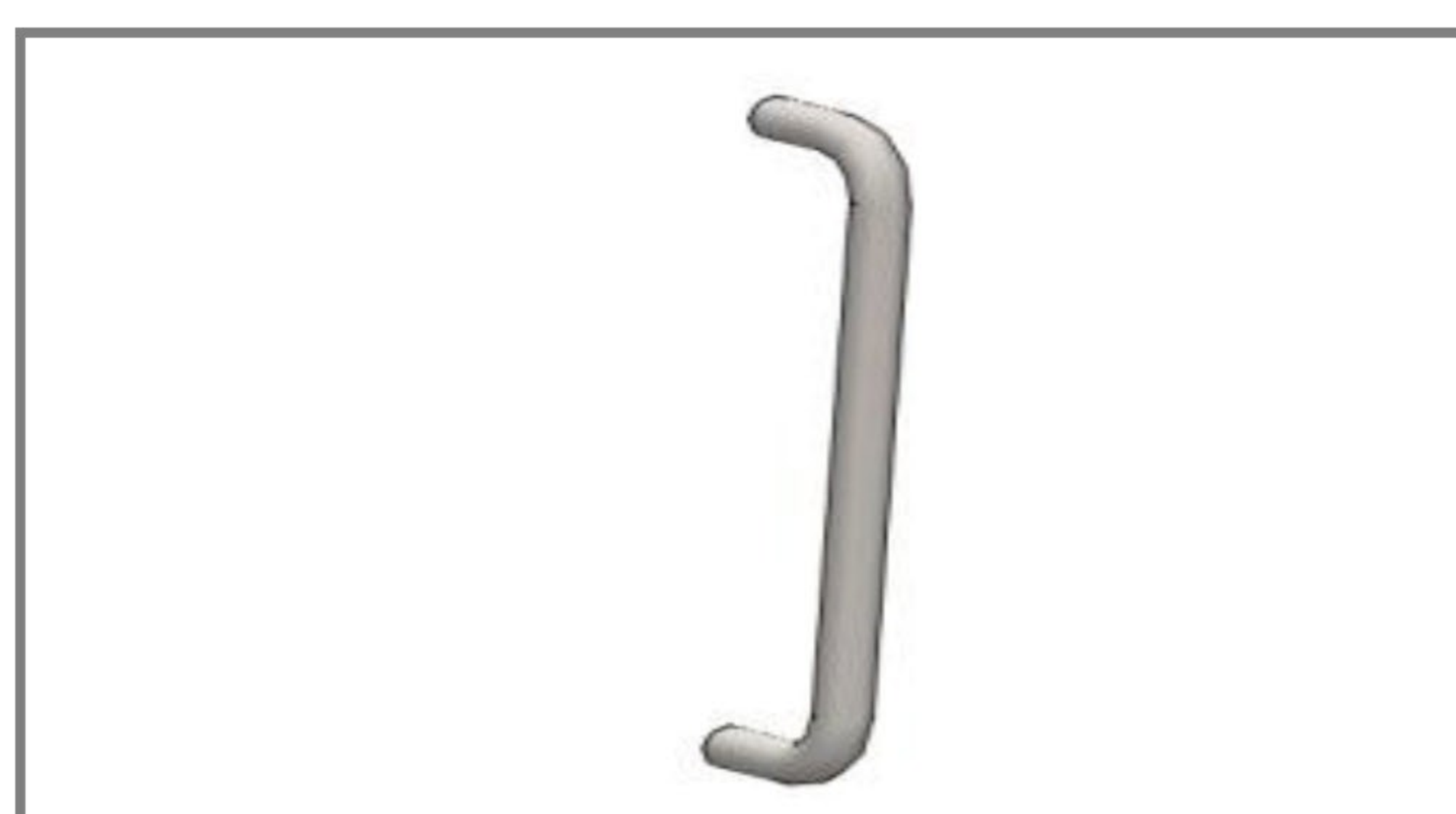
03

Stalowy uchwyt
na dokumentację (opcja)

04

Malowanie według
palety RAL (opcja)

05



Rysunki są pokazane wyłącznie w celach informacyjnych

Profile Mover V3/V4

Wózek na profile

01 dopłata za koła z bieżnikiem poliuretanowym 4 szt.	02 Wykończenie dolnej półki filcem, gumą, sklejką lub profilem stalowym w otulinie z miękkiego PVC	03 stalowy uchwyt transportowy w otulinie gumowej	04 stalowy uchwyt na dokumentację	05 malowanie standardowo RAL 7035, opcjonalnie malowanie na dowolny kolor z palety RAL
--	--	---	---	--

WYMIARY	
Długość	1800 mm
Szerokość	1000 mm
Wysokość	1800 mm
Nośność	400 kg
WERSJE	
Profile Mover V3 jednostronny	8 przegród 210 mm
Profile Mover V3 jednostronny	10 przegród 160 mm
Profile Mover V3 jednostronny	12 przegród 125 mm
Profile Mover V3 jednostronny	15 przegród 95 mm
Profile Mover V4 dwustronny	2x8 przegród 210 mm
Profile Mover V4 dwustronny	2x10 przegród 160 mm
Profile Mover V4 dwustronny	2x12 przegród 125 mm
Profile Mover V4 dwustronny	2x15 przegród 95 mm
OPCJE	
Dopłata za koła z bieżnikiem poliuretanowym	4 szt.
Wykończenie dolnej półki filcem	3 mm
Wykończenie dolnej półki gumą	3 mm
Wykończenie dolnej półki sklejką	5 mm
Wykończenie dolnej półki profilem stalowym w otulinie z miękkiego PVC	
Stalowy uchwyt na dokumentację	
Malowana numeracja wózka	
Uchwyt transportowy	stalowy w otulinie gumowej
Dopłata za kolor wg palety RAL	