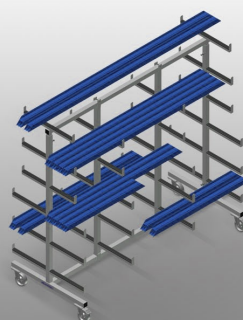


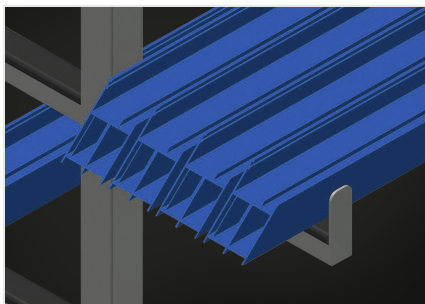


## PWW 2000

Transport i wózki

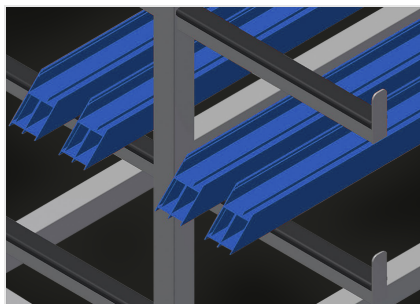


Wózek do poziomego składowania i transportu profili. Stabilna konstrukcja stalowa. Poziomy transport profili. Ramiona podporowe pokryte gumą. Wózek do profili z obustronnymi wspornikami. Sześć wsporników na słupek. Dwa wspornik środkowy. Cztery kółka, z których dwa z blokadą. Opcja: pojedynczy słupek środkowy.



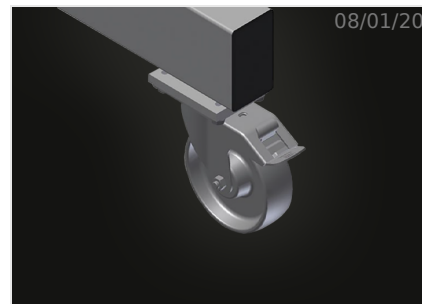
### Prosty załadunek i rozładunek

Szybki dostęp dzięki przejrzystemu przechowywaniu



### Ramiona podporowe

Ramiona podporowe pokryte gumą, wspornik środkowy, regulowany



### Kółka zwrotne

Cztery kółka zwrotne, z czego dwa z blokadą zapewniają znaczną ruchomość i łatwą, bezpieczną obsługę



### Wspornik środkowy pojedynczy (Opcjonalnie)

Dodatkowy wspornik środkowy



## SPECYFIKACJE

Długość (mm)	2.000
Szerokość (mm)	900
Wysokość (mm)	1.960
Półki	11
Szerokość wewnętrzna (mm)	260
Szerokość dolnej półki (mm)	420
Szerokość górnej półki (mm)	300
Waga (kg)	75
Ładowność (kg)	350
Średnica kół obrotowych (mm)	125
Koła obrotowe	4
Koła obrotowe z odbojem blokującym	2
Słupki środkowy	2
Słupki środkowy pojedynczy	○

włączony ●    dostępny ○