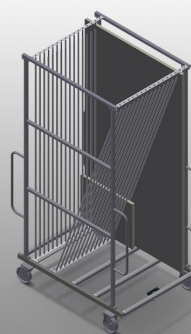


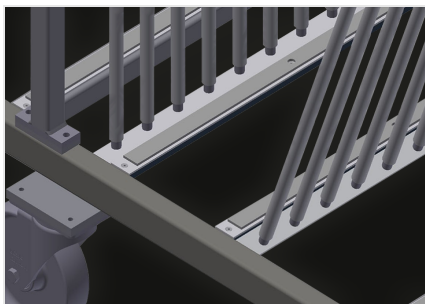


GFW 15

Transport i wózki



Wózek z przegrodami na szyby. Stabilna konstrukcja stalowa. Idealny do sortowania szkła. Do wewnątrzzakładowego transportu tafli szkła. Przegród na 15 tafli szkła. Dostęp możliwy z obu stron. Powierzchnia nośna pokryta jest filcem. Przegrody pokryte plastikową osłoną. Uchwyt transportowy po obu stronach umożliwiający przemieszczanie. Dwa kółka zwrotne i dwa kółka stałe.



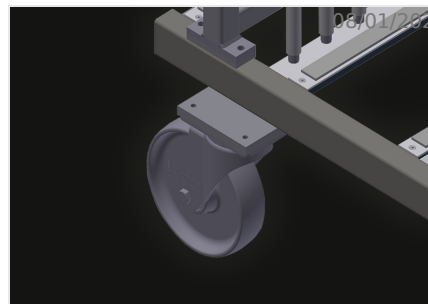
Podstawa

Dolna powierzchnia robocza pokryta profilem gumowym, chroni szybę przed uszkodzeniami



Wózek z przegrodami pokrytymi warstwą osłoną z tworzywa sztucznego

Wszystkie powierzchnie robocze pokryte są antypoślizgową warstwą PCW, co pozwala uniknąć uszkodzenia powierzchni szyb przy przechowywaniu



Kółka zwrotne, kompl.

Dwa kółka zwrotne i dwa kółka stałe, dzięki którym możliwy jest swobodny ruch. Średnica kółek 200 mm



SPECYFIKACJE

Długość (mm)	1.810
Szerokość (mm)	1.300
Wysokość (mm)	3.020
Przedziały	15
Szerokość przedziału (mm)	44
Wysokość przedziału (mm)	2.600
Waga (kg)	255
Ładowność (kg)	750
Średnica kół obrotowych (mm)	200

włączony ● dostępny ○