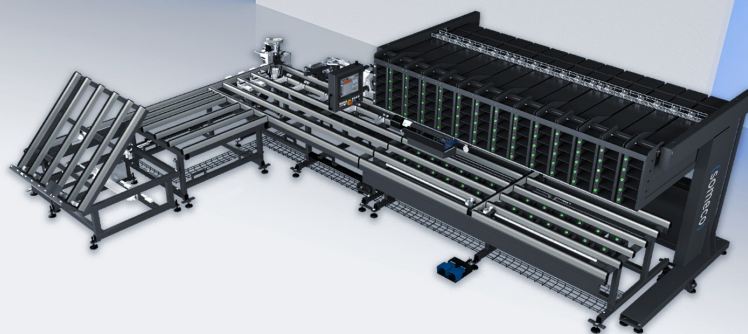




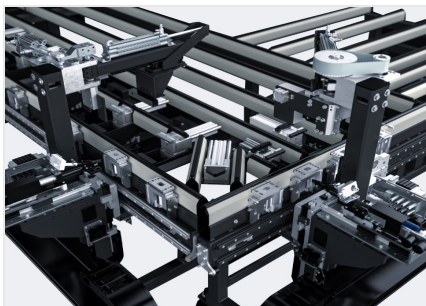
ABS

Montaż i logistyka



ABSH2

Automatyczny stół do zautomatyzowanego skręcania okuć o stałym lub zmiennym skoku do ram okiennych, z dużą powierzchnią roboczą, która umożliwia przesuwanie i obracanie dużych ram. Stół jest w pełni programowalny z poziomu konsoli lub częściżej odbiera dane z systemu zarządzania sprzętem, który automatycznie programuje obróbki dokonywane przez maszynę. Dwie wkrętarki z automatycznym podajnikiem śrub pracują jednocześnie po dwóch stronach ramy. Wersja H2B wyposażona jest w stół montażu wstępnego z 8 pojemnikami na niewielkie komponenty i magazyn na okucia z 42 wnąkami na długie elementy; pozycja komponentów jest wskazana na etykietach umieszczonych na przegrodach. Wersja H2 wyposażona jest w większy magazyn na okucia z 24 pojemnikami na niewielkie komponenty i 70 wnąk na długie pręty z oznakowaniem LED, które kieruje montażem sygnalizując operatorowi komponenty, które należy pobrać w odpowiedniej kolejności. Stół wyposażony jest w nożyce Taglio CN do cięcia okuć na wymiar o stałym lub zmiennym skoku i w skrzynkę na ścinki. System transportowy pozwala na automatyczne przemieszczanie ramy ze stołu roboczego na stół skręcania okuć.



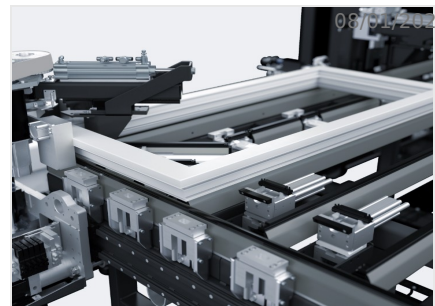
Podwójny wózek do przykręcania automatycznego

Stół montażu okuć wyposażony jest w dwa niezależne stanowiska skręcania, aby móc jednocześnie pracować z dwóch stron ramy, z możliwością wprowadzenia również trzeciego podajnika specjalnych śrub.



Przenoszenie ramy

Taki system umożliwia przenoszenie ram o dużych wymiarach i ich ponowne ustawienie bez konieczności interwencji operatora w punkcie, w którym następuje automatyczne przykręcenie okucia.



Obrót ramy

Obrót ramy do obróbki sekwencyjnej 4 boków jest możliwy dzięki automatycznemu systemowi ze SN. Urządzenie umożliwia obrót ram o dużych wymiarach i ich ponowne ustawienie bez konieczności interwencji operatora w punkcie ostatecznego zamocowania okucia.



Kontrola

Panel kontrolny, ergonomiczny i ekstremalnie zaawansowany, używa wyświetlacza dotykowego i oprogramowania o własnych ustawieniach oraz bogatego w funkcje stworzone dla tej maszyny, w środowisku Microsoft Windows®.



Magazyn okuć (wersja H2)

Magazyn na okucia na skraju linii składa się z dwóch części, pierwsza z 24 wnęk na niewielkie okucia umieszczonymi pod stołem roboczym; druga z 70 wnękami na długie okucia, umieszczonymi w górnym magazynie, przed operatorem. Magazyn wyposażony jest w system LED, aby ułatwić wybór komponentów operatorowi. Kolejność montażu okuć jest określana przez program zarządzania.



Magazyn okuć (wersja H2B)

Magazyn na okucia na skraju linii składa się z dwóch części, pierwsza z 8 wnęk na niewielkie okucia umieszczonymi pod stołem roboczym; druga z 42 wnękami na długie okucia, umieszczonymi w górnym magazynie, przed operatorem. Magazyn wyposażony jest w etykiety, które wskazują pozycję komponentów, aby ułatwić ich wybór operatorowi. Kolejność montażu okuć jest określana przez program zarządzania.



SPECYFIKACJE

Liczba osi sterowanych numerycznie	6
Skok osi X - główna jednostka wkręcająca (mm)	3.860
Skok osi R - obrót ramki	-5° ÷ 185°
Prędkość osi X - pozycjonowanie wkręcania (m/min)	45
Prędkość osi Y - przesuw równoległy ramki z obszaru montażu (m/min)	45
Prędkość osi Y - pozycjonowanie wkręcania (m/min)	45
Prędkość osi R - obrót ramki (°/min)	2.500
Zużycie powietrza (NI/min)	1.400
Moc zainstalowana (kW)	8
Maksymalna nośność (kg)	240

BLOKADA ELEMENTU

System blokowania ramki przez zaciski pneumatyczne	●
Minimalna wysokość profilu (mm)	34
Maksymalna wysokość profilu (mm)	120
Maksymalny wymiar blokowania profilu (mm)	170
Minimalny wymiar obrabianej ramki - miara zewnętrzna (mm)	400 x 400
Maksymalny wymiar obrabianej ramki - miara zewnętrzna (mm)	1.250 x 2.700

STANOWISKO WSTĘPNEGO MONTAŻU

Stanowisko wstępnego montażu okuć	●
Nożyce sterowane numerycznie do okuć o zmiennym rozstawie	●
System pomiaru listwy przyszybowej (wersja H2)	●
Drukarka etykiet do systemu pomiarowego listwy przyszybowej (wersja H2)	●
Szuffłada na opiłki	●
Powierzchnie stykowe pokryte szczotkami	●
Wysokość blatu (mm)	905
System zwalniana blokady dla montażu okuć typu uchylnego	○



MAGAZYN OKUĆ - Wersja H2B

Liczba wnęk z okuciami na stole	8
Wymiary wnęk na okucia na stole (mm)	340 x 200 x 130
Liczba wnęk na okucia w magazynie	42
Wymiary wnęk na okucia w magazynie (mm)	210 x 240 x 1.000
Wymiar większych wnęk (mm)	210 x 240 x 2.000
Etykiety identyfikujące okucia	●

MAGAZYN OKUĆ - Wersja H2

Liczba wnęk z okuciami na stole	24
Wymiary wnęk na okucia na stole (mm)	230 x 210 x 130
Liczba wnęk na okucia w magazynie	70
Wymiary wnęk na okucia w magazynie (mm)	230 x 115 x 1.720
System elektroniczny LED do identyfikacji okuć	●

JEDNOSTKA WKRĘCAJĄCA

Liczba jednostek wkręcających	2
Ładowarki śrub	2
Para dodatkowych podajników do zarządzania innym rodzajem śrub w obu wkrętarkach	○
Dodatkowy podajnik do zarządzania śrubami do zawiasu we wkrętarcie działającej na długim boku ramy (oś X)	○

JEDNOSTKA ROZŁADOWYWANIA

Stanowisko poziomego wyciągania na linii	○
Stanowisko wyciągania z pionowym przechyłem na linii	○

FUNKCJONOWANIE

Automatyczne wykrawanie okuć obwodowych	●
Automatyczny obrót ramki	●
Automatyczne wkręcanie okuć po 4 bokach ramki	●
System chwytu i przenoszenia skrzydła z ogranicznikiem centralnym „stulp”	●
Zarządzanie położeniem poprzeczki	●

włączony ● dostępny ○