



TABLO SEAL BENCH

Stół do montażu uszczelek



Złącze pneumatyczne
(opcja) 01

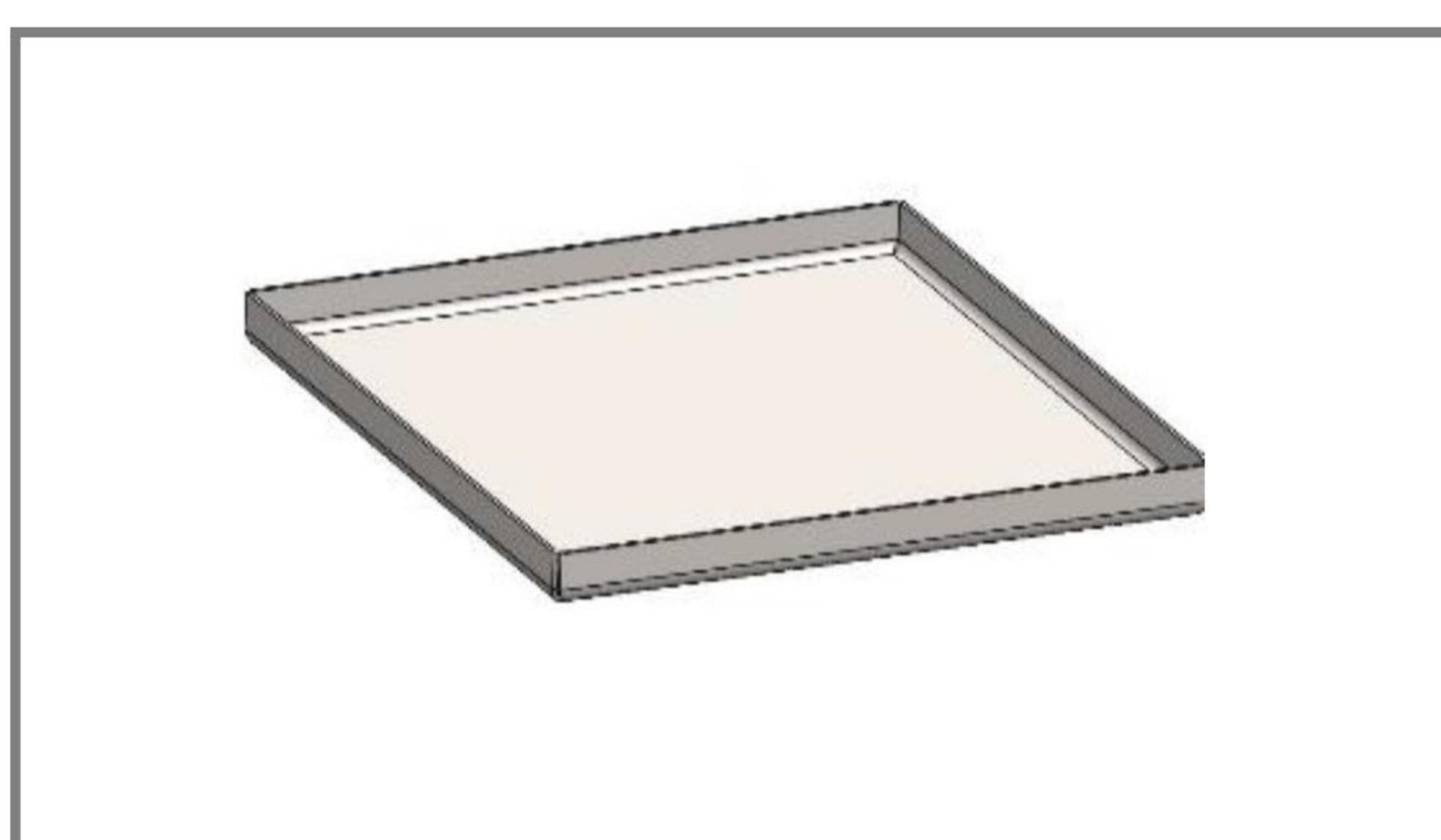


Złącze elektryczne
(opcja) 02

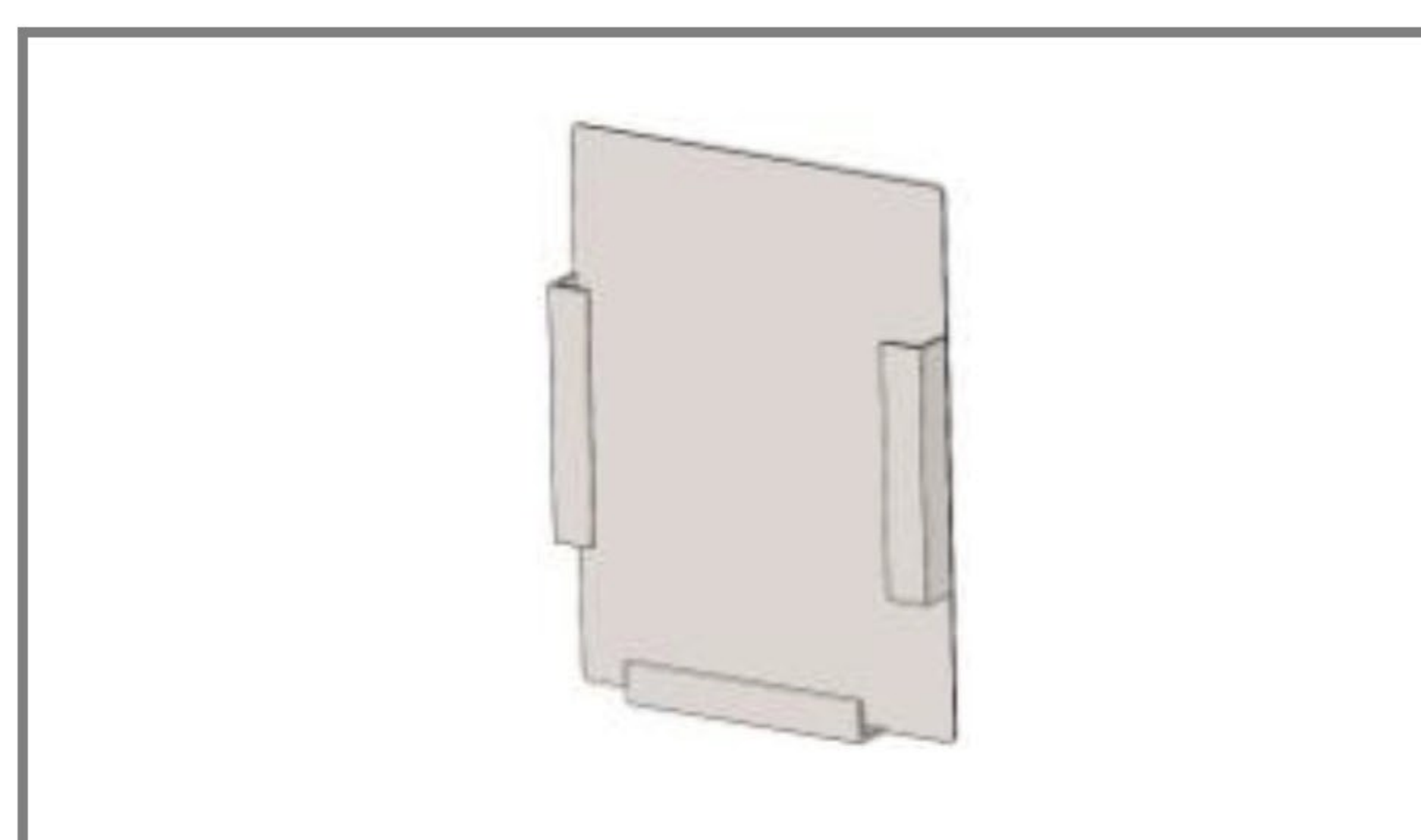


Stół montażowy, obrotowy jezdny
Ramiona regulowane w zakresie 1400 - 2200mm
W standardzie powierzchnia robocza wykończona profilem ślizgowym
Cztery koła skrętne, poliamidowe z hamulcem
Wykończenie powierzchni: RAL 7035

Półka na narzędzia
(opcja) 03



Uchwyt na dokumentację
(opcja) 04



Malowanie
według palety RAL (opcja) 05



Rysunki są pokazane wyłącznie w celach informacyjnych

TABLO SEAL BENCH

Stół do montażu uszczelek

01

przyłącze pneumatyczne, zawiera trzy szybkozłącza

02

przyłącze elektryczne, jedno podwójne gniazdo

03

półka na narzędzia montowana pod blatem, możliwość wykończenia półki gumą 3mm

04

stalowy uchwyt na dokumentację

05

malowanie standardowo RAL 7035, opcjonalnie malowanie na dowolny kolor z palety RAL

WYMIARY

Długość	2010-2200 mm
Szerokość	1400 mm
Wysokość	890-1050 mm
Nośność	200 kg

OPCJE

Stalowa półka na narzędzia	
Wykończenie półki gumą	3 mm
Regulowany rozstaw kół	1300-2200 mm
Przyłącze pneumatyczne	
Przyłącze elektryczne	
Stalowy uchwyt na dokumentację	
Malowanie na dowolny kolor z palety RAL	