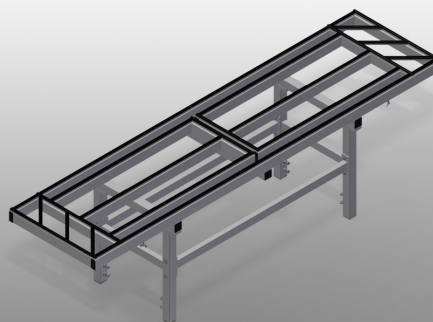


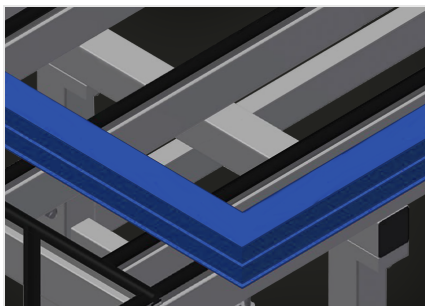


MSA 2400

Montaż i logistyka

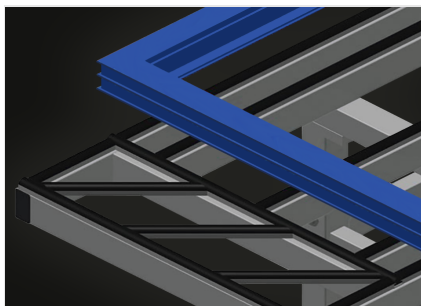


Stanowisko montażowe do wykonywania wszystkich prac montażowych na elementach na specjalne zamówienie oraz fasad. Stabilna konstrukcja stalowa. Wysuwane po dwóch stronach. Stół montażowy jest idealny do montażu większych elementów. Wąska konstrukcja podstawy zapewnia dobry dostęp do elementów ze wszystkich stron. Stół montażowy jest mobilny. Powierzchnia robocza jest pokryta gumową warstwą ochronną. Stoły można optymalnie dopasować do elementów dzięki dużemu zakresowi regulacji powierzchni nośnych, tj. poprzez wysuwanie podpór i przesuwanie stołów. Opcje: rolki jezdne, komplet, do linii montażowych MSA 2400; szyna jezdna 2,0 m, lewa i prawa; kółka zwrotne, komplet, do autonomicznych linii montażowych MSA 2400; przyłącze sprężonego powietrza, poczwórne; półka, komplet, dla MSA 2400. Warianty dla linii montażowych: po wypoziomowaniu szyny zapewniają poziomą powierzchnię nośną, po której można przesuwac stoły; stoły można przesuwac i łatwo ustawiac na szynach; możliwość połączenia dwóch lub więcej stołów w celu zwiększenia powierzchni nośnej do dowolnego pożądanego stopnia; stoły są idealne do montażu dużych elementów; gdy stoły nie są potrzebne, można je zsunąć i odsunąć na bok; na krawędziach znajdują się podpory w kształcie równoległoboku, które umożliwiają ustawienie profili wzdłużnie. Warianty samodzielne: wąska konstrukcja podstawy zapewnia dobry dostęp do elementów ze wszystkich stron; większy obszar roboczy powierzchni nośnej można uzyskać, wyciągając wsporniki w kształcie równoległoboku; stoły można przesuwac i łatwo ustawiac na kółkach; dwa stoły można łączyć, aby powiększyć powierzchnię podparcia do dowolnego pożądanego stopnia; stoły idealnie nadają się do montażu dużych elementów.



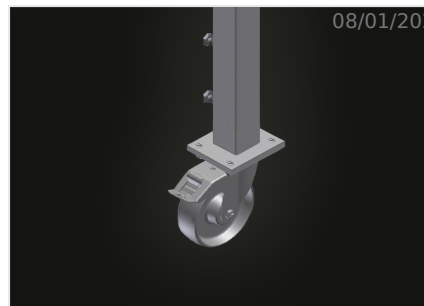
Powierzchnia robocza

Powierzchnia robocza: listwy z profilem gumowym, chroni profil przed uszkodzeniami



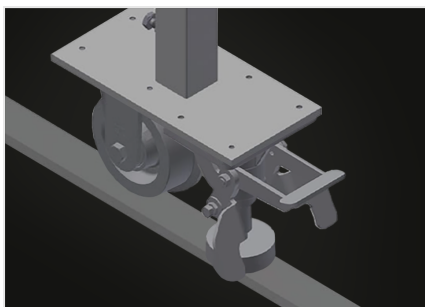
Podstawa

Powierzchnia robocza wyłożona profilem gumowym Umieszczone przy krawędziach podstawy w formie rombów do odkładania profili w kierunku wzdłużnym. Boczna podstawa rozsuwana: 900 mm



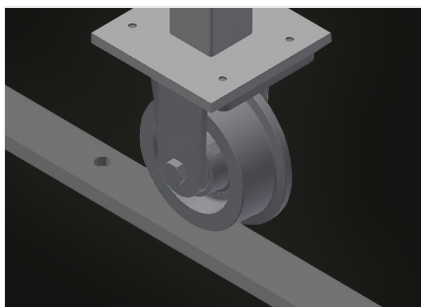
Kółka zwrotne (Opcjonalnie)

Układ jezdny z dwoma kółkami zwrotnymi, z blokadą obrotu i hamulcem jazdy oraz dwoma kółkami stałymi



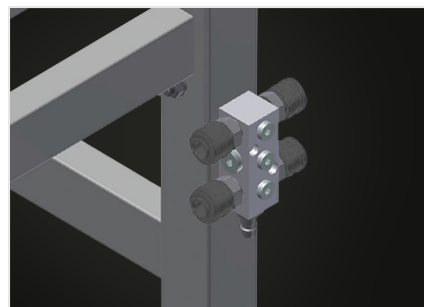
Rolki jezdne, komplet (Opcjonalnie)

Kierunek ruchu z czterema rolkami jezdny i dwoma blokadami



Szyna jezdna (Opcjonalnie)

Szyna jezdna 2,0 m odpowiednio lewa i prawa



Przyłącze sprężonego powietrza, poczwórne (Opcjonalnie)

Przyłącze sprężonego powietrza, poczwórne do podłączania narzędzi pneumatycznych



SPECYFIKACJE

Długość (mm)	2.400
Szerokość (mm)	600
Wysokość (mm)	850 ÷ 1.000
Powierzchnia podporowa (mm)	600 x 2.400
Powierzchnia podporowa ze zdejmowanymi bokami (mm)	600 x 4.200
Waga (kg)	80
Ładowność (kg)	600
Koła nastawne Stand Alone (2 nastawne + 2 stałe)	<input type="radio"/>
Koło do toru liniowego	<input type="radio"/>
Tor 2,0 m z lewej i z prawej	<input type="radio"/>
Poczwórne przyłącze sprężonego powietrza	<input type="radio"/>
Blat	<input type="radio"/>

włączony ● dostępny ○