

TROLLEY GLASS XA

Wózek na szkło

Wykończenie przegród 01
rurkami poliamidowymi (opcja)

Uchwyt na dokumentację 02
(opcja)



Wózek do transportu szyb

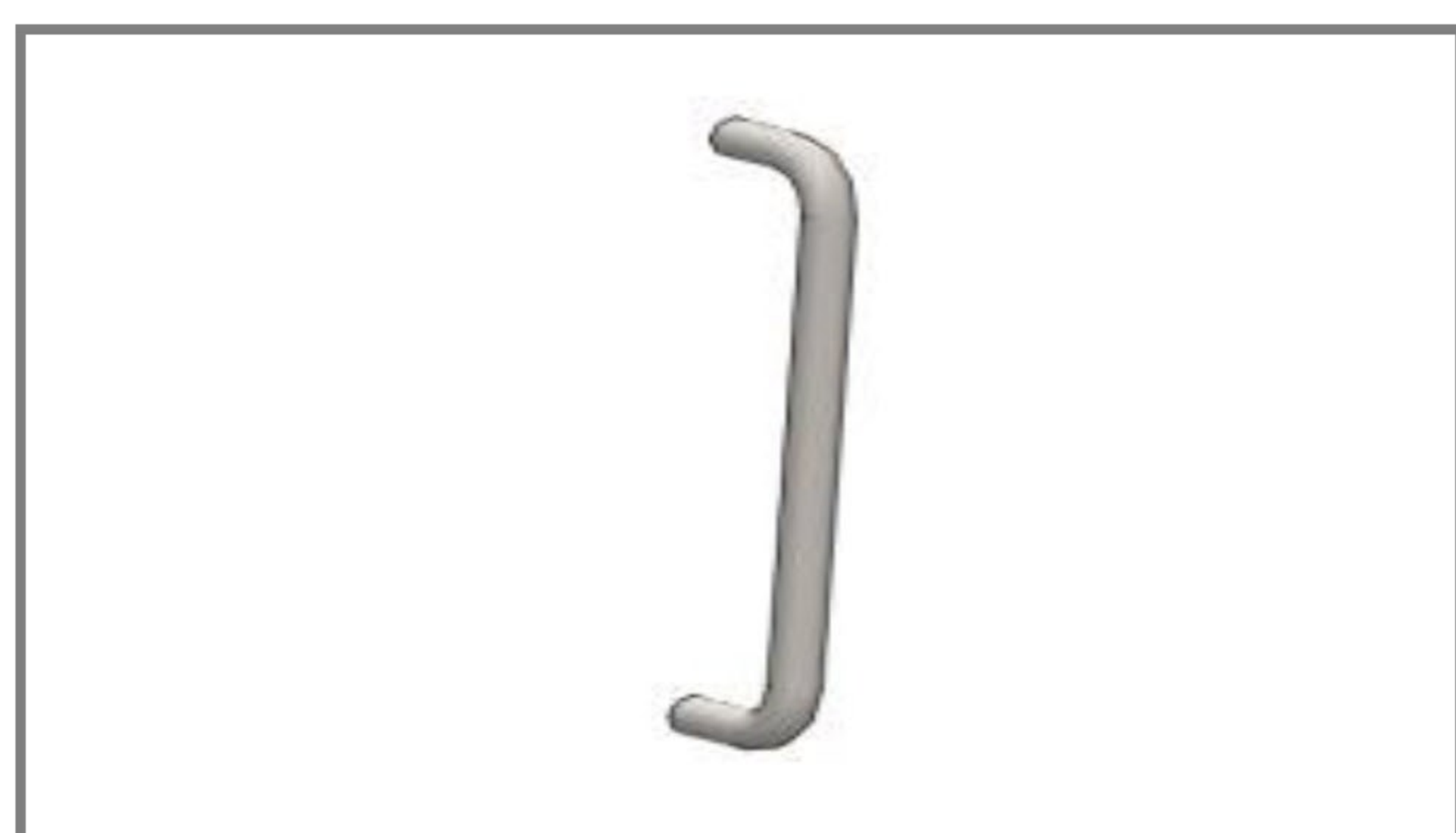
Przegrody stanowią pręty w otulinie z węża PUR

Podstawa wykończona sklejką laminowaną

Cztery poliamidowe koła skrętne, w tym 2 z hamulcem

Wykończenie powierzchni: RAL 7035

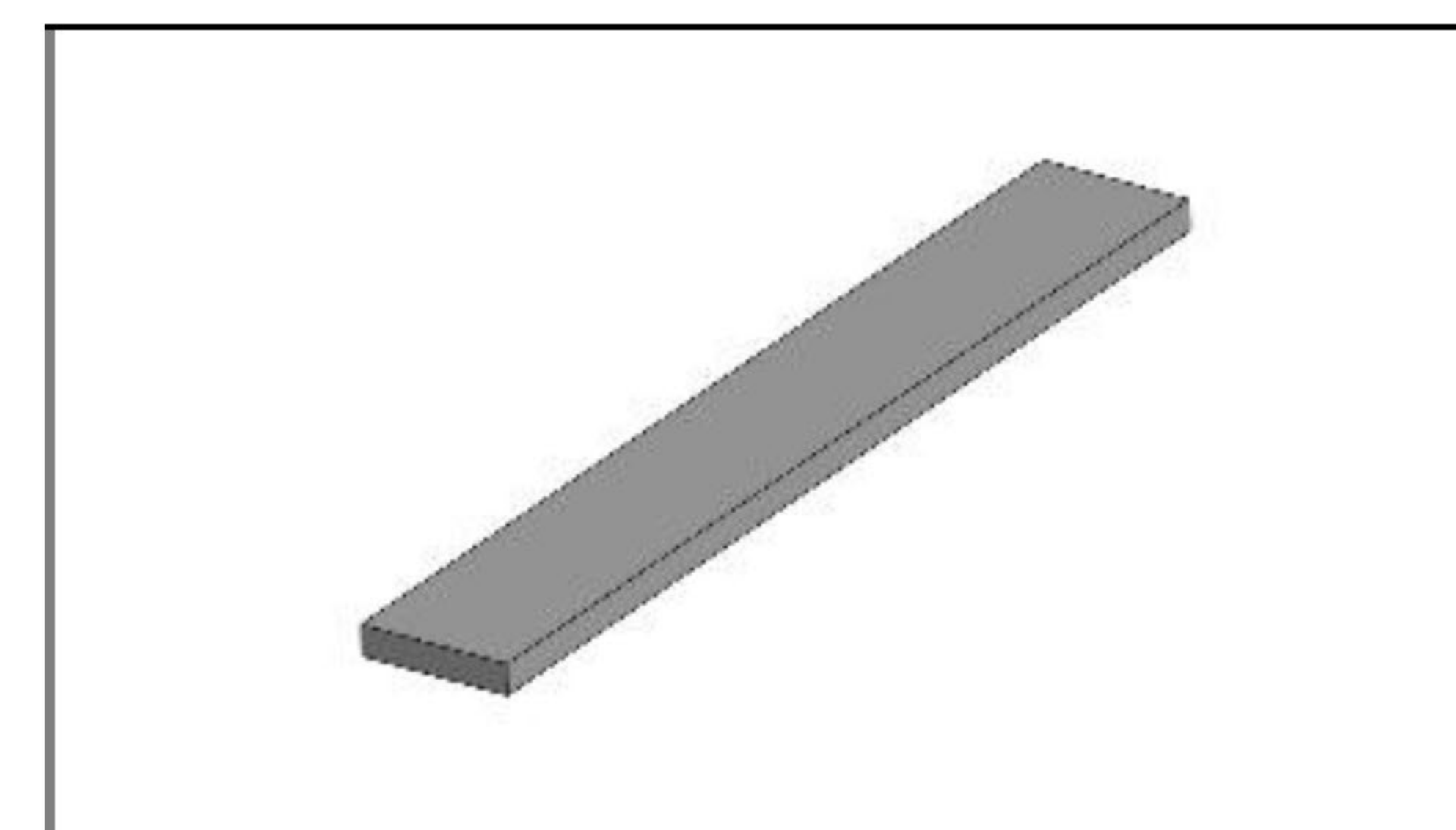
Uchwyt transportowy 03
(opcja)



Malowana numeracja 04
wózka lub półek (opcja)



Wykończenie podłogi 05
płytą poliamidową (opcja)



Rysunki są pokazane wyłącznie w celach informacyjnych

TROLLEY GLASS XA

Wózek na szkło

01 wykończenie przegród rurkami poliamidowymi L 100mm	02 stalowy uchwyt na dokumentację	03 stalowy uchwyt do transportu w otulinie gumowej	04 malowana numeracja wózka lub wszystkich półek	05 wykończenie podłogi płytą poliamidową o grubości 5mm
---	---	--	--	---

WYMIARY	
Długość	1570 mm
Szerokość	980 mm
Wysokość	1290 mm
Nośność	800 Kg
OPCJE	
Wybór rozmiaru przegrody	
35x30 mm	
62x13 mm	
Wykończenie przegród rurkami poliamidowymi o długości L 100 mm	
Wykończenie podłogi płytą poliamidową o grubość 5 mm	
Koła z bieżnikiem poliuretanowym	
Stalowy uchwyt na dokumentację	
Malowana numeracja wózka	
Malowana numeracja wszystkich półek	
Uchwyt transportowy	stalowy, w otulinie gumowej
Malowanie na dowolny kolor z palety RAL	