



PROFILE MOVER H3

Wózek na profile

Koła z bieżnikiem poliuretanowym (opcja)

01

Malowana numeracja wózka (opcja)

02



Segregator do poziomego składowania pociętych profili
Przegrody z blachy,
Cztery poliamidowe koła skrętne, w tym dwa z hamulcem
Wykończenie powierzchni : RAL 7035

Uchwyt transportowy (opcja)

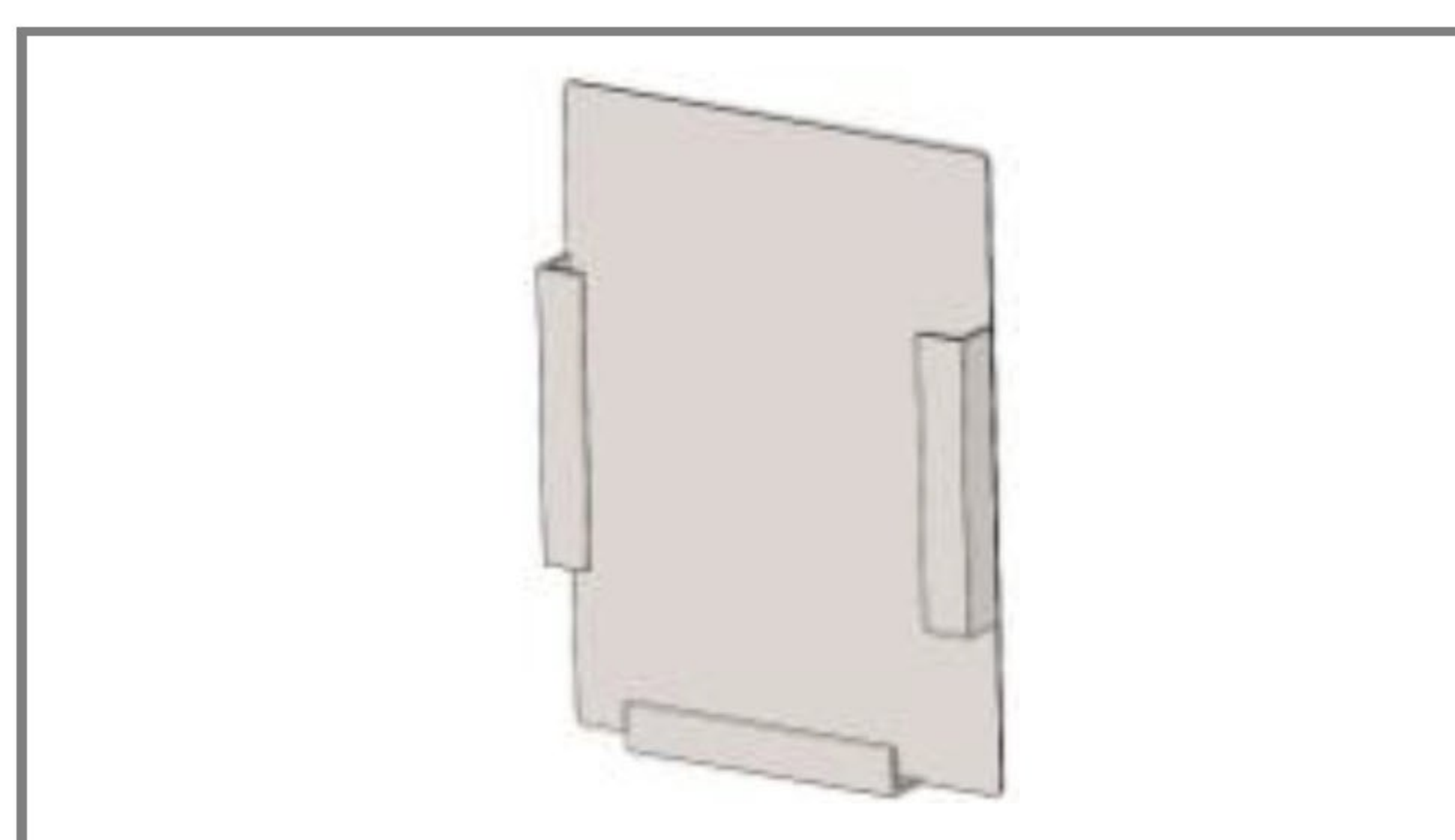
03

Stalowy uchwyt na dokumentację (opcja)

04

Malowanie według palety RAL (opcja)

05



Rysunki są pokazane wyłącznie w celach informacyjnych

PROFILE MOVER H3

Wózek na profile

01 dopłata za koła z bieżnikiem poliuretanowym 4 szt.	02 Malowana numeracja wózka	03 stalowy uchwyt transportowy w otulinie gumowej	04 stalowy uchwyt na dokumentację	05 malowanie standardowo RAL 7035, opcjonalnie malowanie na dowolny kolor z palety RAL
--	---------------------------------------	---	---	--

WYMIARY	
Długość	1000 mm
Szerokość	1200 mm
Wysokość	1600 mm
Nośność	400 kg
WERSJE	
42 komory	
72 komory	
OPCJE	
Wykończenie półek filcem	3 mm
Wykończenie półek gumą	3 mm
Wykończenie półek sklejką	5 mm
Dopłata za koła z bieżnikiem poliuretanowym	4 szt.
Stalowy uchwyt na dokumentację	
Malowana numeracja produktu	
Malowana numeracja półek	
Uchwyt transportowy	stalowy w otulinie gumowej
Dopłata za kolor wg palety RAL	