

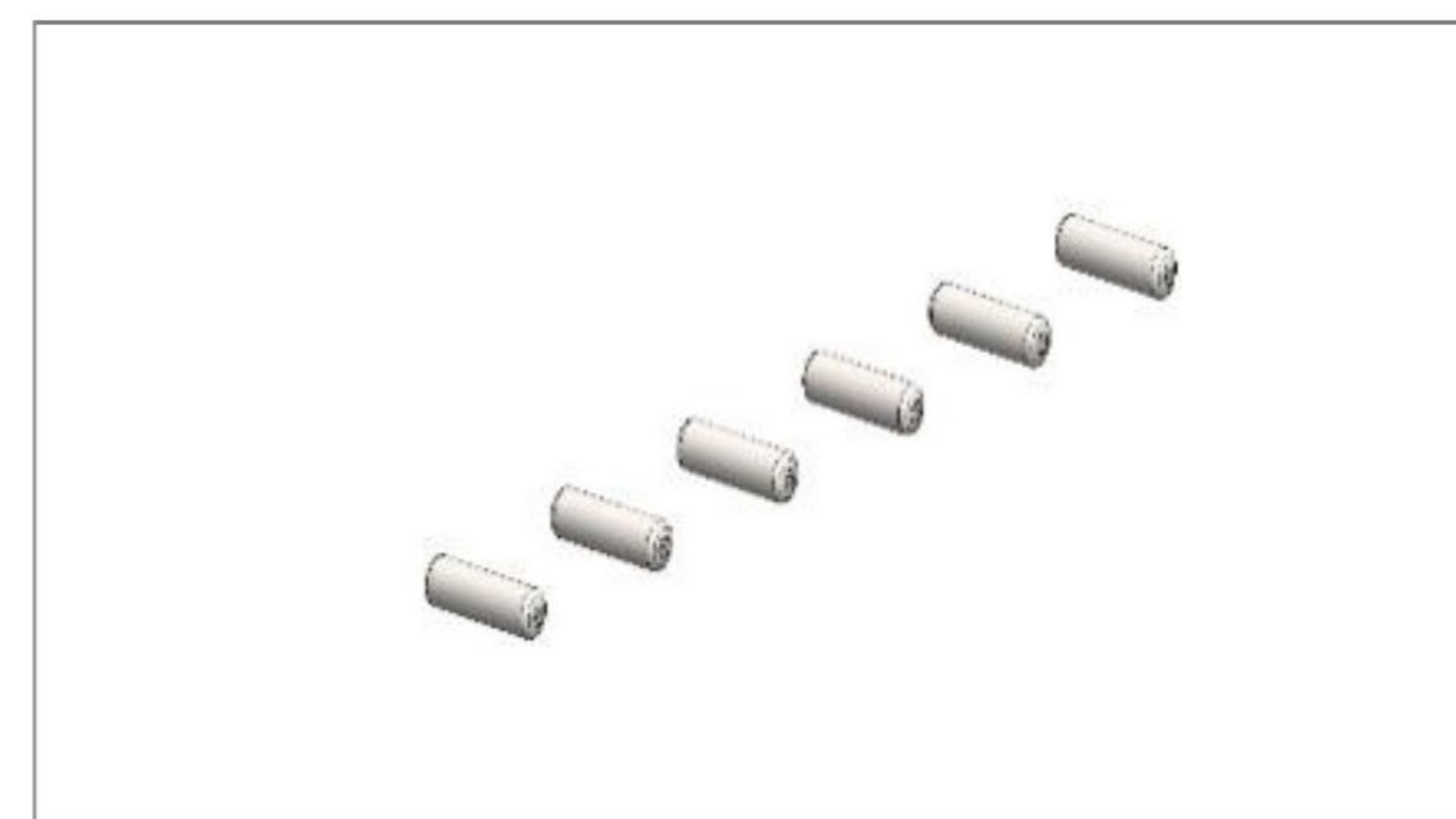


TROLLEY A

Wózek na ramy okienne i drzwiowe



Koła z bieżnikiem poliuretanowym (opcja) 01



Rolki w podstawie (opcja) 02

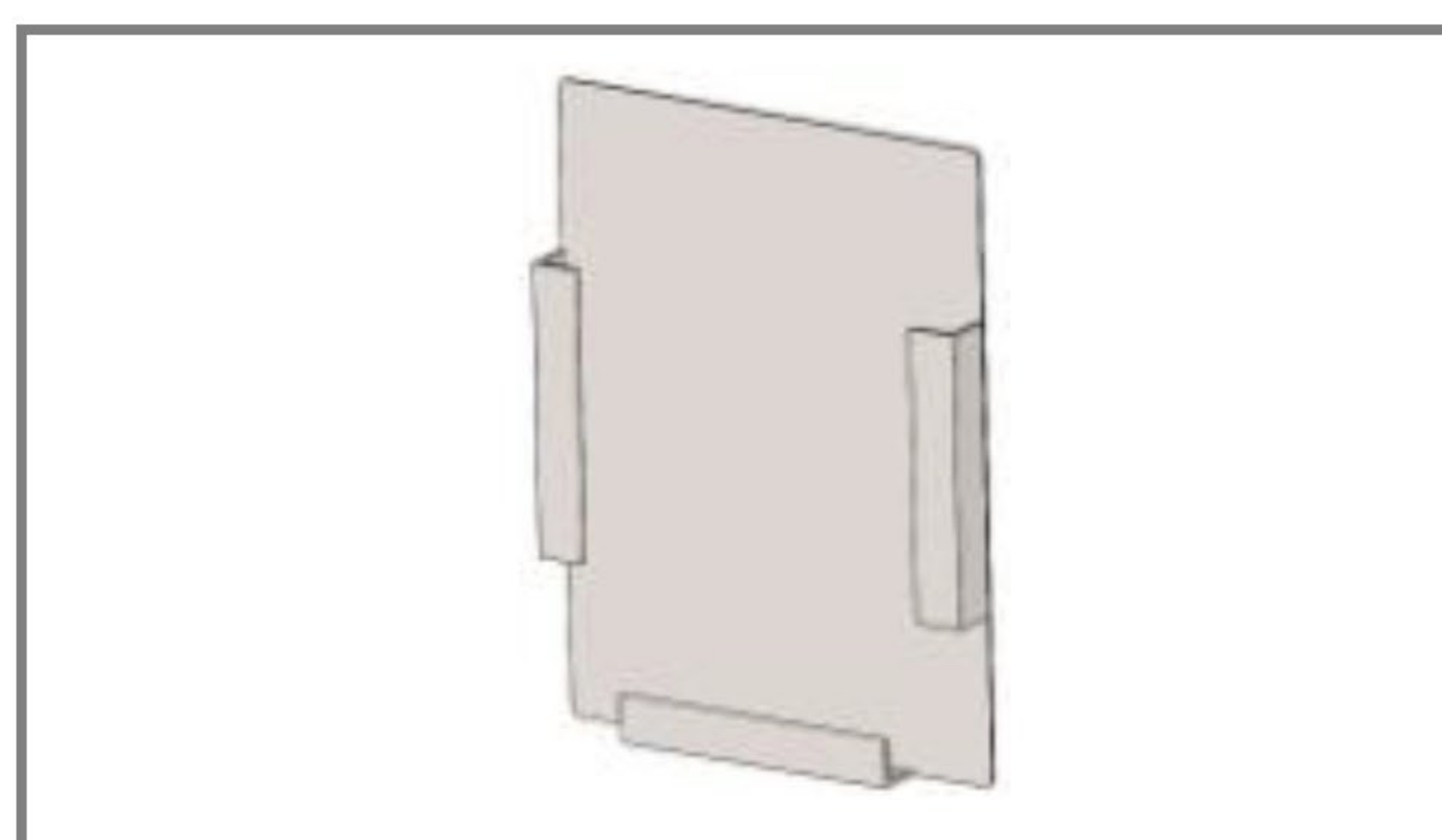


Wózek przeznaczony do pionowego składowania i transportu okien i drzwi
Przegrody w otulinie z PCV
Podstawę wózka stanowią rolki ułatwiające przesuwanie
blokada zabezpieczająca przed wypadnięciem ramy z wózka
Cztery poliamidowe koła skrętne, w tym dwa z hamulcem
Wykończenie powierzchni : RAL 7035

Uchwyt transportowy (opcja) 03



Stalowy uchwyt na dokumentację (opcja) 04



Malowanie według palety RAL (opcja) 05



Rysunki są pokazane wyłącznie w celach informacyjnych

TROLLEY A

Wózek na ramy okienne i drzwiowe

01 dopłata za koła z bieżnikiem poliuretanowym 4 szt.	02 łożyskowane rolki w podstawie: stalowe, stalowe w otulinie PVC lub poliamidowe	03 stalowy uchwyt transportowy w otulinie gumowej	04 stalowy uchwyt na dokumentację	05 malowanie standardowo RAL 7035, opcjonalnie malowanie na dowolny kolor z palety RAL
---	---	---	---	--

WYMIARY	
Długość	2200 mm
Szerokość	zależna od typu
Wysokość	3200 (robocza 2800) mm
Nośność	1000 kg
WERSJE	
TROLLEY A - długość 790 mm	6 przegród 100 mm
TROLLEY A - długość 1040 mm	8 przegród 100 mm
TROLLEY A - długość 1280 mm	10 przegród 100 mm
TROLLEY A - długość 1890 mm	15 przegród 100 mm
TROLLEY A - długość 970 mm	6 przegród 130 mm
TROLLEY A - długość 1280 mm	8 przegród 130 mm
TROLLEY A - długość 1590 mm	10 przegród 130 mm
TROLLEY A - długość 1150 mm	6 przegród 160 mm
TROLLEY A - długość 1520 mm	8 przegród 160 mm
TROLLEY A - długość 1880 mm	10 przegród 160 mm
OPCJE	
Rolki w podstawie – stalowe, łożyskowane	Ø 50 mm
Rolki w podstawie – stalowe w otulinie PVC, łożyskowane	Ø 50 mm
Rolki w podstawie – poliamidowe, łożyskowane	Ø 50 mm
Uchwyt blokady po obu stronach wózka	
Dopłata za koła z bieżnikiem poliuretanowym	4 szt.
Uszy pod wózek widłowy – 4 szt.	szerokość 250, wysokość 100 mm
Stalowy uchwyt na dokumentację	
Malowana numeracja wózka	
Malowana numeracja wszystkich przegród	
Tabliczka suchościeralna	130 x 200 mm
Uchwyt transportowy	stalowy w otulinie gumowej
Dopłata za kolor wg palety RAL	