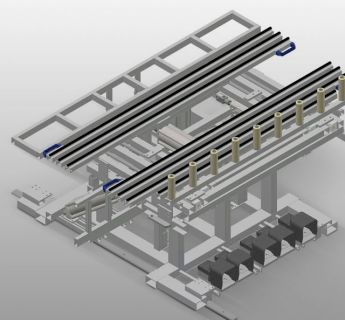


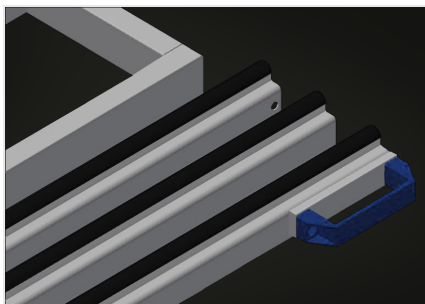


RMT 1400

Montaż i logistyka

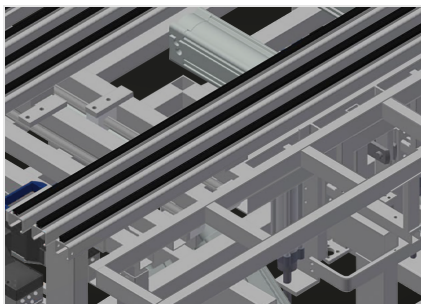


Stabilna konstrukcja stalowa. Pochylany stół montażowy z wsuwaną jednostką. Wymiary podstawowe 1400 x 2000 mm, po rozłożeniu 2.000 x 2.800 mm. Wysuwana platforma robocza składająca się z dwóch belek nośnych, pokrytych listwami szczotkowymi. Minimalny rozmiar platformy roboczej 2.000 x 1.000 mm. Maksymalny rozmiar platformy roboczej 2.800 x 2.000 mm. Dwie belki nośne tworzą ramę, której wysokość można regulować pneumatycznie, płynnie w zakresie od 1.000 do 2.000 mm. Urządzenie podnoszące i przechylające z zaworem nożnym. Stały przenośnik rolkowy z podnośnikiem, 100 mm. Urządzenie podnoszące do przekazywania/odbierania z przenośnika rolkowego. Przenośnik rolkowy otwarty z przodu do wciągania na przenośnik rolkowy przenoszący Jednostka mobilna z rolkami jezdny i pneumatycznym hamulcem z obsługą z boku. Opcje: powierzchnia nośna stołu z filcową listwą profilową do RMT 1400; zacisk pomocniczy z zaworem ręcznym.



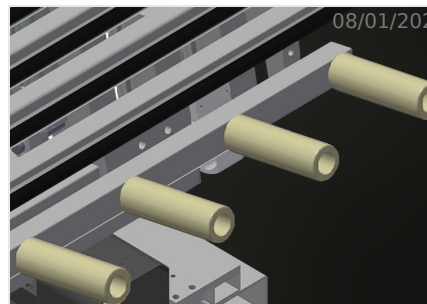
Powierzchnia robocza

Powierzchnia robocza z listwami szczotkowymi



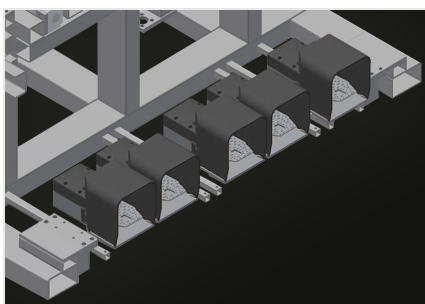
Podparcie robocze

Stół podpierający o regulowanej wysokości do 230 mm poniżej platformy roboczej. Głębokość stołu podpierającego 250 mm, długość 2.000 mm



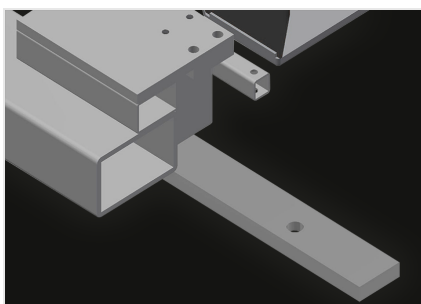
Listwy rolkowe

Podajnik rolkowy z przodu otwarty do wsuwania na podajnik przekazujący. Podajnik rolkowy zamontowany na stałe z układem podnoszącym 100 mm. Układ podnoszący do przekazania / przejęcia z podajnika rolkowego



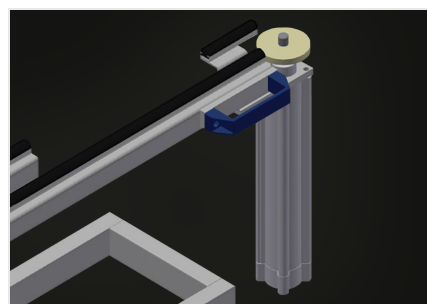
Włącznik nożny

Sterowanie zaworem nożnym. Układ podnoszący i przechyłania z zaworem nożnym



Układ jezdny

Układ jezdny z rolkami jezdny i blokadą pneumatyczną z obustronną aktywacją



Zacisk dodatkowy (Opcjonalnie)

Zacisk dodatkowy z zaworem ręcznym. Zaciski dodatkowe zapewniają pewny uchwyt podczas obróbki



SPECYFIKACJE

Długość (mm)	2.000
Szerokość (mm)	1.620
Waga (kg)	450
Ładowność (kg)	300
Wysokość robocza (mm)	950
Długość przenośnika rolkowego (mm)	1.600
Średnica rolek (mm)	50
Długość rolek (mm)	150
Nachylenie powierzchni podporowej	8°
Głębokość stołu podporowego (mm)	200
Długość stołu podporowego (mm)	2.000

włączony ● dostępny ○