

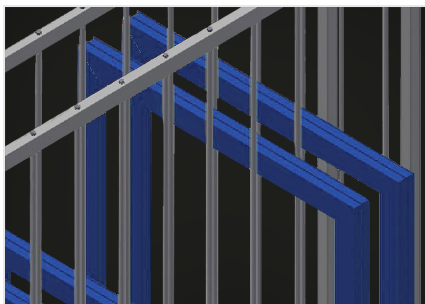


FFR 10

Systemy regałowe

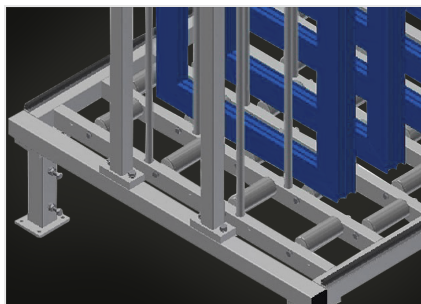


Regał do przechowywania elementów okiennych. Stabilna konstrukcja stalowa. Regał przeznaczony do przechowywania skrzydeł okiennych. Wygodny dostęp do poszczególnych elementów. Opracowany specjalnie do integracji w liniach montażowych. Dostęp możliwy z obu stron. Podstawa regału z rolkami nośnymi dla jeszcze prostszego załadunku / rozładunku. Pręty oddzielające przegrody pokryte warstwą ochronną. Opcja: na życzenie możliwość wyposażenia regału w kółka RFR 10/FFR 10; ochrona profilu na rolkach nośnych (aluminium).



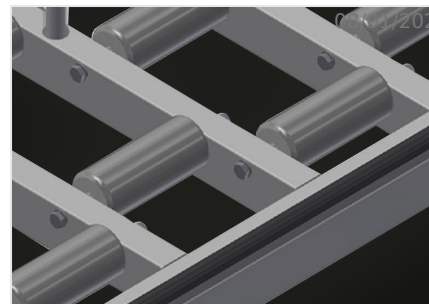
Przegrody

Wszystkie powierzchnie robocze pokryte są antypoślizgową warstwą PCW, co pozwala uniknąć uszkodzenia powierzchni przy przechowywaniu



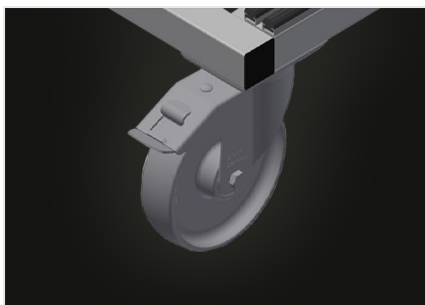
Podstawa

Dolna powierzchnia robocza z rolkami nośnymi dla jeszcze prostszego załadunku i rozładunku



Ochrona profilu

Warstwa ochronna na rolkach nośnych 3x120 mm (aluminium/48x) rolki nośne pokryte warstwą ochronną w celu zabezpieczenia profilu przed uszkodzeniami



Kółka zwrotne, kompl. (Opcjonalnie)

Dwa kółka zwrotne z hamulcem, dwa kółka stałe, dzięki którym możliwy jest swobodny ruch, średnica kółek 125 mm



SPECYFIKACJE

Długość (mm)	1.820
Szerokość (mm)	1.000
Wysokość (mm)	2.965
Przedziały	10
Szerokość przedziału (mm)	130
Wysokość przedziału (mm)	2.600
Waga (kg)	250
Ładowność (kg)	800
Wspornik podłoża z listwą	<input checked="" type="checkbox"/>
Przegrody przedziałów zakryte ochronnym przewodem rurowym	<input checked="" type="checkbox"/>
Blat z wałkami	<input checked="" type="checkbox"/>
Rolki i uchwyt	<input type="checkbox"/>

włączony dostępny