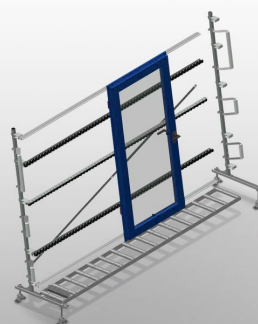


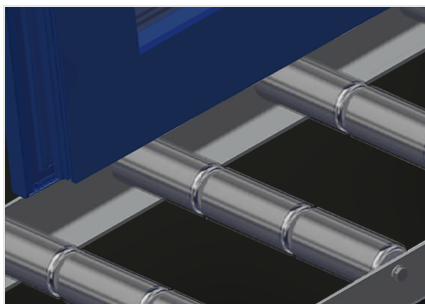


## VR 4003

### Pionowe podajniki rolkowe

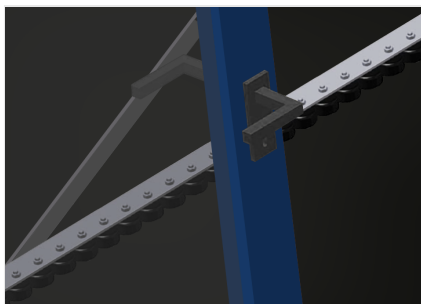


Pionowy podajnik rolkowy do transportu i przechowywania elementów okiennych. Stabilna konstrukcja stalowa. Możliwość rozbudowy w systemie modułowym. Pionowy podajnik rolkowy przeznaczony do transportu i przechowywania elementów okiennych. Wygodne pozycjonowanie elementów okiennych. Każdy zespół podajnika rolkowego o długości 4.000 mm. Podajnik rolkowy podzielony na trzy części. Listwy ślizgowe z tworzywa sztucznego, góra i dół. Trzy listwy rolkowe z rolkami gumowymi, średnica 50 mm. Jednostka podstawowa bez podpory końcowej. Opcje: Podpora końcowa do VR 2003/3003/4003; stoper końcowy do VR; rolka wprowadzająca do VR; ochrona profilu na rolkach nośnych (aluminium).



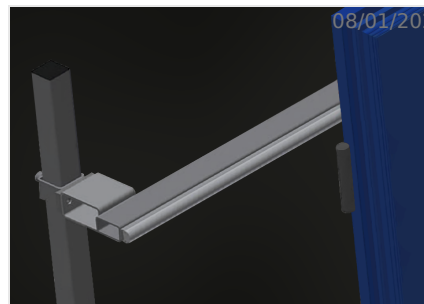
### Rolki nośne

Kółka transportowe przelotowe,  
szerokość rolki nośnej L = 3 x 120 mm



### Listwy rolkowe

Trzy listwy rolkowe z rolkami  
gumowymi, średnica 50 mm



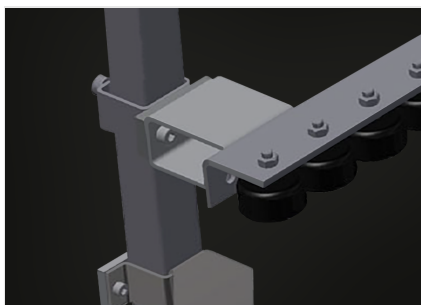
### Tylne podpory

Tylne podpory profilowe w formie  
listew ślizgowych z tworzywa  
sztucznego, góra i dół



### Podajnik rolkowy, regulacja wysokości

Dolna wysokość podajnika rolkowego,  
regulowana na stópkach



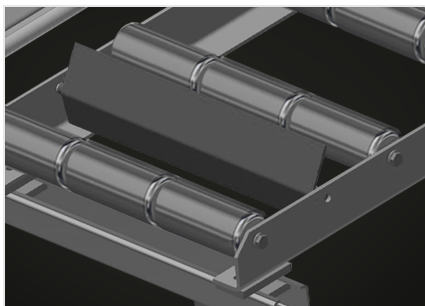
### Listwa rolkowa regulacja wysokości

Listwa rolkowa z regulacją wysokości



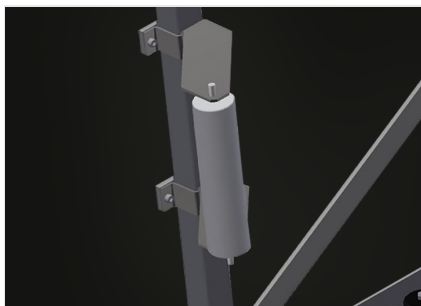
### Podpora końcowa (Opcjonalnie)

Podpora końcowa bezwzględnie  
wymagana na końcu linii do VR 2000,  
VR 3000 i VR 4000



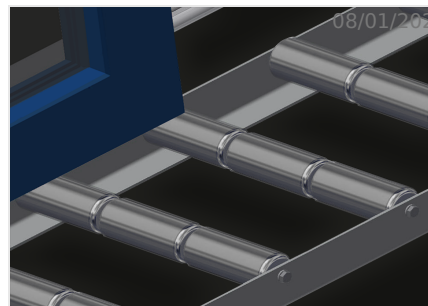
**Stoper końcowy  
(Opcjonalnie)**

Stoper końcowy L = 3x120 mm



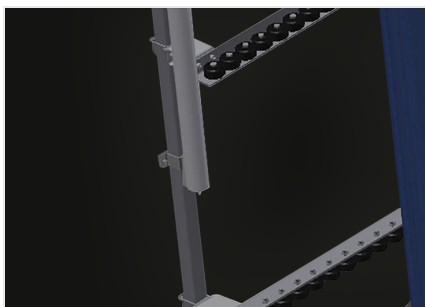
**Rolka wprowadzająca  
(Opcjonalnie)**

Rolki ochronne na początku lub końcu podajnika rolkowego: - L = 500 mm (para) - L = 250 mm (para)



**Ochrona profilu  
(Opcjonalnie)**

Warstwa ochronna na rolkach nośnych 3x120 mm (aluminium/33 x i aluminium/48 x). Rolki nośne pokryte warstwą ochronną w celu zabezpieczenia profilu przed uszkodzeniami



**Dodatkowe listwy  
rolkowe (Opcjonalnie)**

Dodatkowe listwy rolkowe z rolkami gumowymi góra/dół



## SPECYFIKACJE

|  |                                  |
|--|----------------------------------|
| Długość (mm)   | 4.000                            |
| Szerokość (mm)   | 900                              |
| Wysokość (mm)  | 2.400                            |
| Rolki nośne podzielone na 3 części (mm)                      | 3 x 120                          |
| Wysokość podparcia (mm)                                      | 2.100                            |
| Ładowność (kg)   | 200                              |
| Waga (kg)  | 220                              |
| Mini-przenośniki rolkowe z gumowymi rolkami o średnicy 50 mm | 3                                |
| Dodatkowe listwy rolkowe z rolkami gumowymi góra/dół         | <input type="radio"/>            |
| Jednostka podstawowa z końcowym słupkiem                     | <input checked="" type="radio"/> |
| Słupek końcowy   | <input type="radio"/>            |
| Rolki wprowadzające L= 500 mm (para)                         | <input type="radio"/>            |
| Rolki wprowadzające L= 250 mm (para)                         | <input type="radio"/>            |
| Ostony profilu dla Rb= 3x120 mm                              | <input type="radio"/>            |
| Odbój ogranicznika Rb L= 3x120 mm                            | <input type="radio"/>            |

włączony ●    dostępny ○