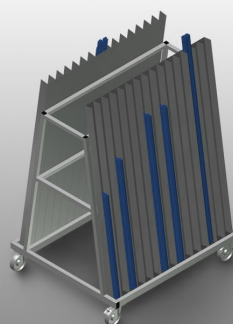


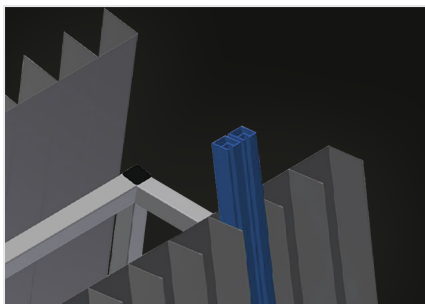


GLW 30

Transport i wózki

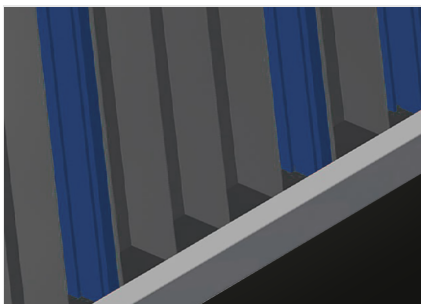


Wózek przeznaczony do transportu i sortowania listew przyszybowych. Stabilna konstrukcja stalowa. Idealny do pionowego transportu i sortowania listew przyszybowych. Wózek na listwy przyszybowe z 30 przegrodami 15 przegród na stronę. Dolna powierzchnia nośna pokryta gumą. Cztery kółka, z których dwa z bloką.



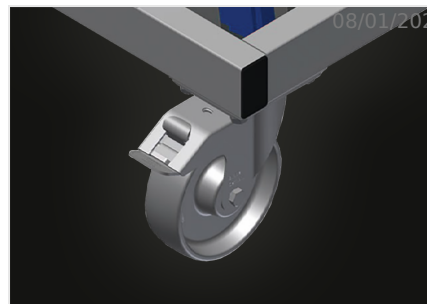
Przegrody

15 przegród na każdą stronę, łącznie 30 przegród. Szerokość przegrody: 75 mm, głębokość przegrody 65 mm, wysokość elementu przykładanego 1500 mm, kąt przyłożenia 8°



Podstawa

Podstawa pokryta gumową warstwą ochronną



Kółka zwrotne

Cztery kółka zwrotne, z czego dwa z blokadą zapewniają znaczną ruchomość i łatwą, bezpieczną obsługę



SPECYFIKACJE

Długość (mm)	1.185
Szerokość (mm)	1.000
Wysokość (mm)	1.660
Przedziały	30
Przedziały na stronę	15
Szerokość przedziału (mm)	75
Głębokość przedziału (mm)	65
Waga (kg)	80
Ładowność (kg)	350
Średnica kół obrotowych (mm)	125
Koła obrotowe	4
Koła obrotowe z odbojem blokującym	2

włączony ● dostępny ○