

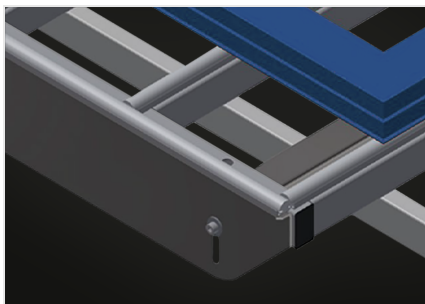


HT 1000

Montaż i logistyka

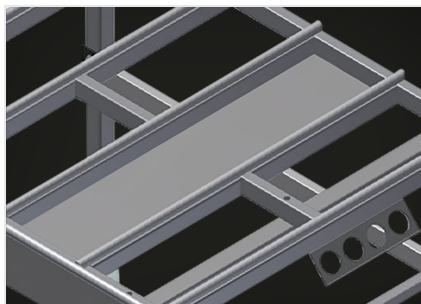


Stół poziomy przeznaczony do wszystkich prac na ramach i skrzydłach. Stabilna konstrukcja stalowa. Powierzchnia robocza: listwy ślizgowe z tworzywa sztucznego. Półka narzędziowa do odkładania akcesoriów i narzędzi. Regulowany w pionie. Łatwy montaż w systemie modułowym. Opcje: listwy szczotkowe; listwy z filcem (dla elementów drewnianych); listwy gumowe (dla elementów aluminiowych); listwy rolkowe; uchwyt narzędziowy; przyłącze sprężonego powietrza, poczwórne; półka z sześcioma pojemnikami z tworzywa.



Powierzchnia robocza

Powierzchnia robocza: listwy ślizgowe z tworzywa sztucznego



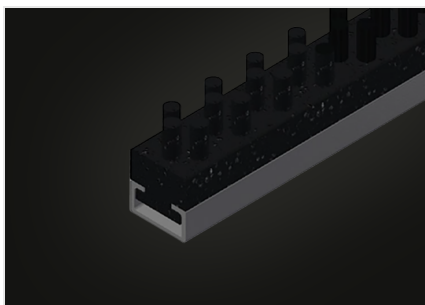
Półka narzędziowa

Półka narzędziowa do odkładania akcesoriów i narzędzi



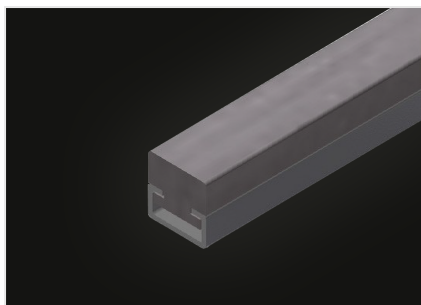
Regulacja wysokości

Możliwość dostosowania wysokości, wysokość robocza regulowana na stopkach w zakresie 850 - 1000 mm



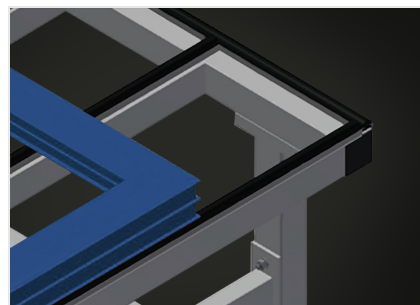
Listwy szczotkowe (Opcjonalnie)

Powierzchnia robocza: listwy szczotkowe



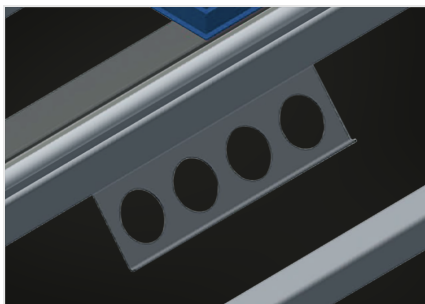
Listwy filcowe (Opcjonalnie)

Powierzchnia robocza: listwy pokryte filcem



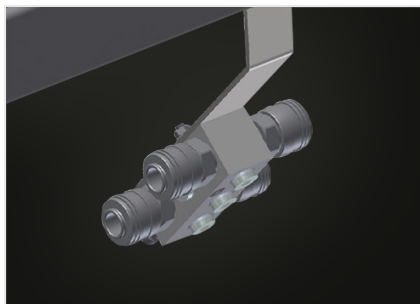
Listwy gumowe (Opcjonalnie)

Powierzchnia robocza: listwy z gumowym profilem grzybkowym



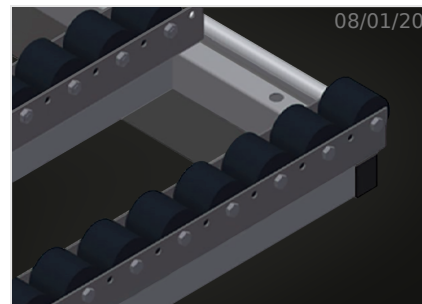
Uchwyt narzędziowy (Opcjonalnie)

Uchwyt narzędziowy do narzędzi pneumatycznych lub elektrycznych



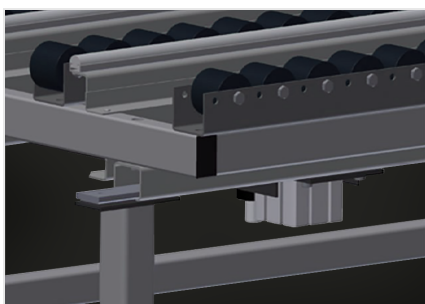
Przyłącze sprężonego powietrza, poczwórne (Opcjonalnie)

Przyłącze sprężonego powietrza, poczwórne do podłączenia narzędzi pneumatycznych



Listwy rolkowe, kompl. (Opcjonalnie)

Rolki z tworzywa sztucznego z powłoką poliamidową, łożyska ślizgowe. Siła nośna na rolkę 60 kg, sprawny transport i wygodna obsługa elementów PCW



Układ podnoszący, pneumatyczny (Opcjonalnie)

Układ podnoszący L = 1.000 mm



SPECYFIKACJE

Długość (mm)	1.000
Szerokość (mm)	1.300
Wysokość (mm)	850 ÷ 1.000
Waga (kg)	70
Blat do odkładania narzędzi i akcesoriów	<input checked="" type="radio"/>
Powierzchnia podporowa stołu z plastikowymi przesuwными listwami	<input checked="" type="radio"/>
Blat z listwami szczotkowymi	<input type="radio"/>
Blat z listwami filcowymi	<input type="radio"/>
Blat z listwami gumowymi	<input type="radio"/>
Wspornik rolek	<input type="radio"/>
Uchwyt narzędziowy	<input type="radio"/>
Poczwórne przyłącze sprężonego powietrza	<input type="radio"/>
Jednostka podnoszenia	<input type="radio"/>

włączony ● dostępny ○