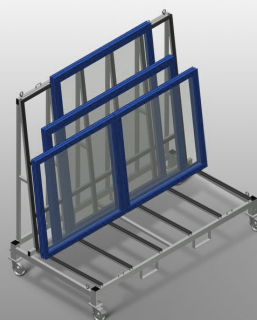


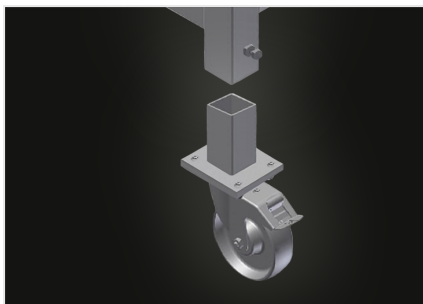


KW 2

Transport i wózki

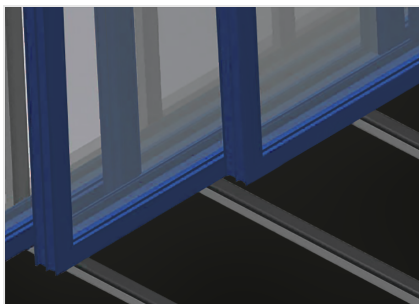


Wózek do komisjonowania i transportu elementów okiennych. Stabilna konstrukcja stalowa. Wózek do transportu wewnątrz- i pozazakładowego (na ciężarówkach). Otwory do transportu za pomocą wózka widłowego. Cztery uchwyt do transportu dźwigiem. Cztery uchwyty pasów mocujących. Wsporniki profilowe z gumową powierzchnią. Kółka można zdemontować w celu zwiększenia stabilności wózka w trakcie transportu na ciężarówce. Cztery kółka, z których dwa mają blokadę.



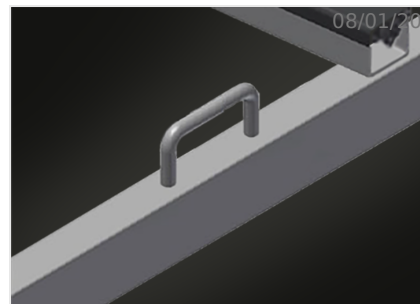
Kółka zwrotne zdejmowane

Kółka zdejmowane, co pozwala na stabilne ustawienie wózka do transportu profili na samochodzie ciężarowym. Cztery kółka zwrotne, z czego dwa z blokadą zapewniają znaczną ruchomość i łatwą, bezpieczną obsługę



Podstawa pokryta profilem gumowym

Powierzchnia robocza pokryta profilem gumowym, chroni profil przed uszkodzeniami



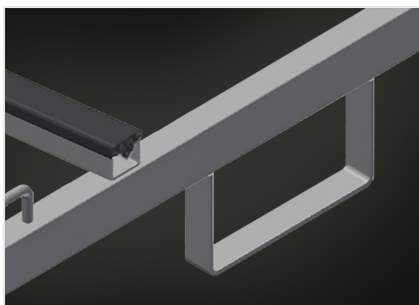
Uchwyty do pasów mocujących

Z czterema uchwytami do pasów mocujących



Hak do dźwigu

Z czterema hakami do dźwigu



Pałak do wózka widłowego

Z czterema pałakami do wózków widłowych



SPECYFIKACJE

Długość (mm)	2.025
Szerokość (mm)	1.090
Wysokość (mm)	1.880
Waga (kg)	130
Ładowność (kg)	600
Średnica kół obrotowych (mm)	125
Koła obrotowe	4
Koła obrotowe z odbojem blokującym	2
Wspornik transportowy z wózkiem podnośnikowym	<input checked="" type="checkbox"/>
Haki do transportowania dźwigiem	4
Punkty zaczepowe pasów mocujących	4
Wózek również do transportu zewnętrznego	<input checked="" type="checkbox"/>
Wysokość podparcia (mm)	1.500
Szerokość użytkowa (mm)	800
Koła można zdjąć celem ustawienia wózka na samochodzie ciężarowym	<input checked="" type="checkbox"/>

włączony dostępny