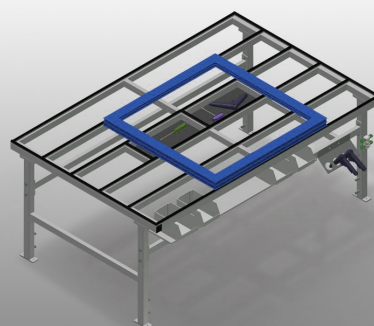


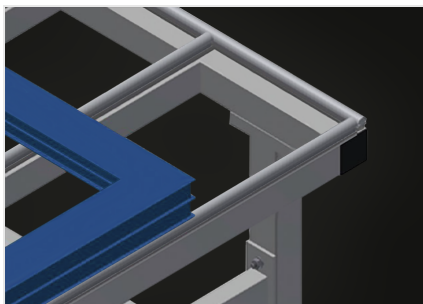


MST 2000

Montaż i logistyka

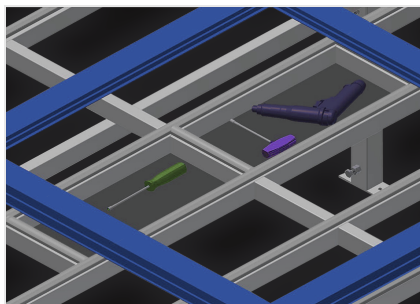


Stół montażowy przeznaczony do wszystkich prac na ramie i skrzydle. Stabilna konstrukcja stalowa. Stół montażowy przeznaczony do wszystkich prac na ramie i skrzydle. Poziomy transport ram. Półka narzędziowa do odkładania akcesoriów i narzędzi. Regulowany w pionie. Powierzchnia robocza: listwy ślizgowe z tworzywa sztucznego. Łatwy montaż w systemie modułowym. Opcje: listwy szczotkowe; listwy pokryte filcem (dla profili drewnianych); listwy gumowe (dla profili aluminiowych); przyłącze sprężonego powietrza, poczwórne.



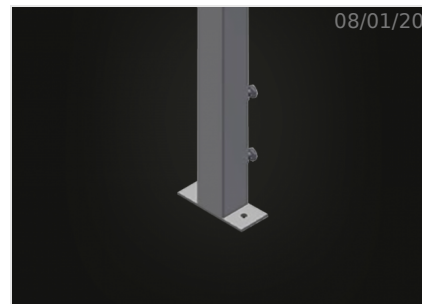
Powierzchnia robocza

Powierzchnia robocza: listwy ślizgowe z tworzywa sztucznego



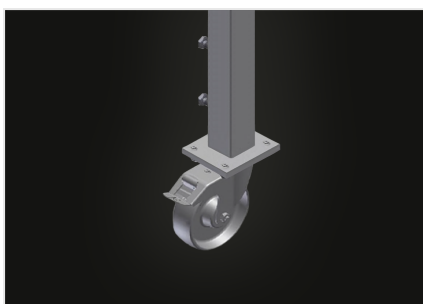
Półka narzędziowa

Półka narzędziowa do odkładania akcesoriów i narzędzi



Regulacja wysokości

Możliwość dostosowania wysokości, wysokość robocza regulowana na stopkach w zakresie 850 - 1.000 mm



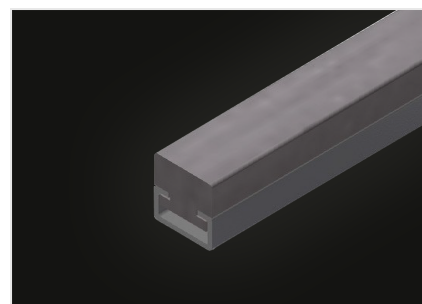
Kółka zwrotne (Opcjonalnie)

Układ jezdny z dwoma kółkami zwrotnymi, z blokadą obrotu i hamulcem jazdy oraz dwoma kółkami stałymi



Listwy szczotkowe (Opcjonalnie)

Powierzchnia robocza: listwy szczotkowe



Listwy filcowe (Opcjonalnie)

Powierzchnia robocza: listwy pokryte filcem



SPECYFIKACJE

Długość (mm)	2.000
Szerokość (mm)	1.300
Wysokość (mm)	850 ÷ 1.000
Waga (kg)	90
Regulowana wysokość	<input checked="" type="radio"/>
Błat do odkładania narzędzi i akcesoriów	<input checked="" type="radio"/>
Błat z listwami szczotkowymi	<input type="radio"/>
Błat z listwami filcowymi	<input type="radio"/>
Błat z listwami gumowymi	<input type="radio"/>
Koła nastawne Stand Alone (2 nastawne + 2 stałe)	<input type="radio"/>
Poczwórne przyłącze sprężonego powietrza	<input type="radio"/>

włączony ● dostępny ○