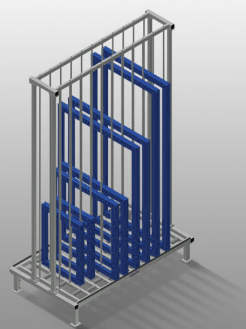


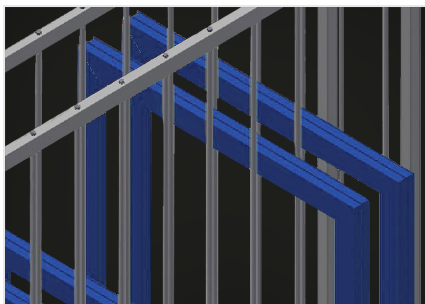


RFR 10

Systemy regałowe

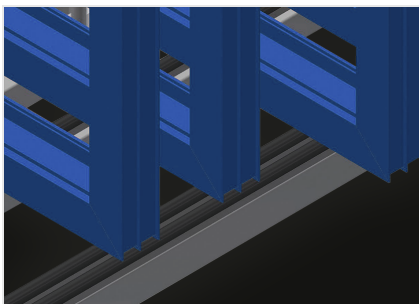


Regał do przechowywania elementów ram. Stabilna konstrukcja stalowa. Regał przeznaczony do przechowywania ram. Wygodny dostęp do poszczególnych elementów. Opracowany specjalnie do integracji w liniach montażowych. Dostęp możliwy z obu stron. Podłoga regału pokryta profilem grzybkowym. Pręty oddzielające przegrody pokryte warstwą ochronną. Opcja: rolki i uchwyty RFR 10/FFR 10.



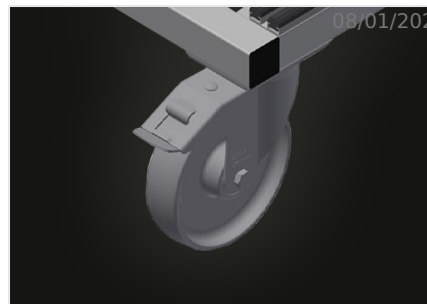
Przegrody

Wszystkie powierzchnie robocze pokryte są antypoślizgową warstwą PCW, co pozwala uniknąć uszkodzenia powierzchni przy przechowywaniu



Podstawa

Dolna powierzchnia robocza pokryta profilem grzybkowym, chroni profil przed uszkodzeniami



08/01/2024

Kółka zwrotne, kompl. (Opcjonalnie)

Dwa kółka zwrotne z hamulcem, dwa kółka stałe, dzięki którym możliwy jest swobodny ruch, średnica kółek 125 mm



SPECYFIKACJE

Długość (mm)	1.650
Szerokość (mm)	1.000
Wysokość (mm)	2.965
Przedziały	10
Szerokość przedziału (mm)	130
Wysokość przedziału (mm)	2.600
Waga (kg)	230
Ładowność (kg)	800
Wspornik podłoża z listwą	●
Przegrody przedziałów zakryte ochronnym przewodem rurowym	●
Rolki i uchwyt	○

włączony ● dostępny ○