



## TROLLEY M

Wózek na konstrukcje



Koła z bieżnikiem poliuretanowym (opcja) 01



Uszy pod wózek widłowy (opcja) 02

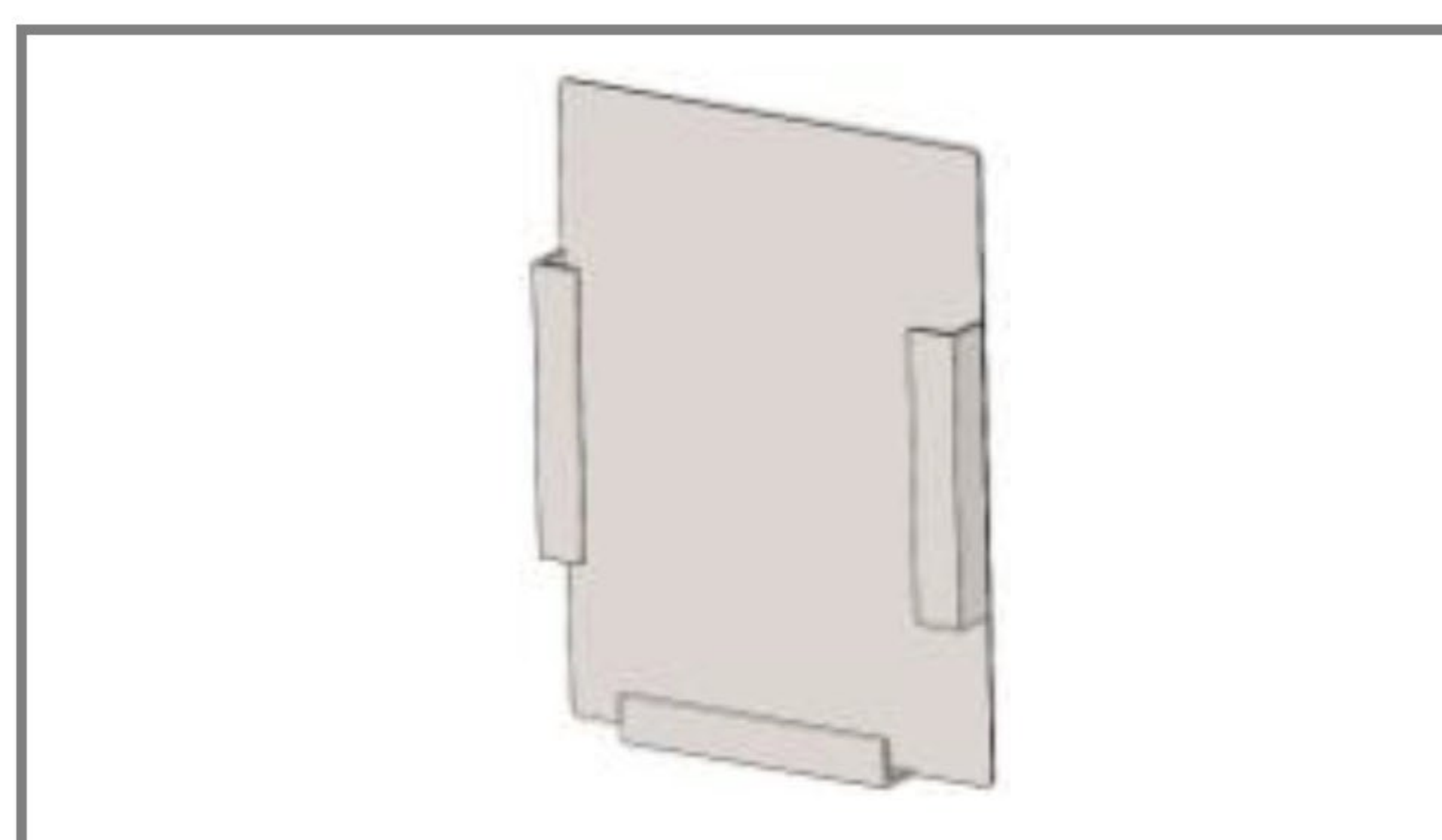


Wózek przeznaczony do transportu okien i drzwi.  
Powierzchnie wykończone profilem gumowym, filcem lub ślizgiem  
Cztery poliamidowe koła skrętne, w tym dwa z hamulcem  
puste wózki można zestawiać razem  
Wykończenie powierzchni: RAL 7035

Uchwyt transportowy (opcja) 03



Stalowy uchwyt na dokumentację (opcja) 04



Malowanie według palety RAL (opcja) 05



Rysunki są pokazane wyłącznie w celach informacyjnych

# TROLLEY M

Wózek na konstrukcje

<b>01</b> dopłata za koła z bieżnikiem poliuretanowym 4 szt.	<b>02</b> uszy pod wózek widłowy	<b>03</b> stalowy uchwyt transportowy w otulinie gumowej	<b>04</b> stalowy uchwyt na dokumentację	<b>05</b> malowanie standardowo RAL 7035, opcjonalnie malowanie na dowolny kolor z palety RAL
--	-------------------------------------	---	---	--

<b>WYMIARY</b>	
Długość	1600 mm
Szerokość	1150 mm
Wysokość	1860 mm
Nośność	800 kg
<b>WERSJE</b>	
TROLLEY M - profil gumowy	
TROLLEY M - profil filcowy	
<b>OPCJE</b>	
Dopłata za koła z bieżnikiem poliuretanowym	4 szt.
Wykończenie powierzchni ślizgiem (dla wersji z profilem filcowym)	
Uszy pod wózek widłowy – 4 szt.	szerokość 250, wysokość 100 mm
Stalowy uchwyt na dokumentację	
Malowana numeracja wózka	
Tabliczka suchościeralna	130 x 200 mm
Uchwyt transportowy	stalowy w otulinie gumowej
Dopłata za kolor wg palety RAL	