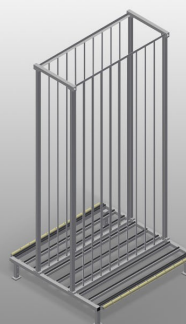


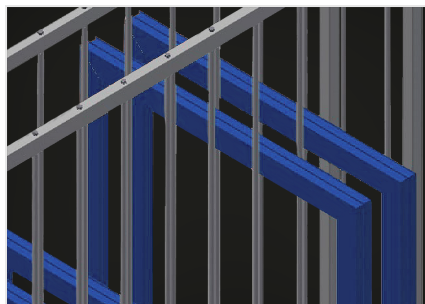


## RFR 10/01

### Systemy regałowe

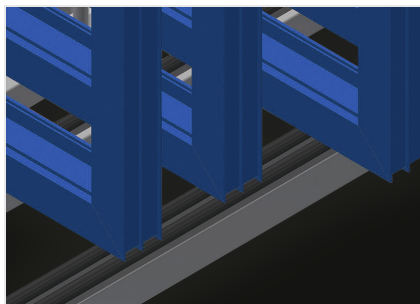


Regał do przechowywania elementów ram. Stabilna konstrukcja stalowa. Regał przeznaczony do przechowywania ram. Wygodny dostęp do poszczególnych elementów. Opracowany specjalnie do integracji w liniach montażowych. Dostęp możliwy z obu stron. Podłoga regału pokryta profilem grzybkowym. Pręty oddzielające przegrody pokryte warstwą ochronną. Platforma z rolkami do ułatwiania załadunku i rozładunku.



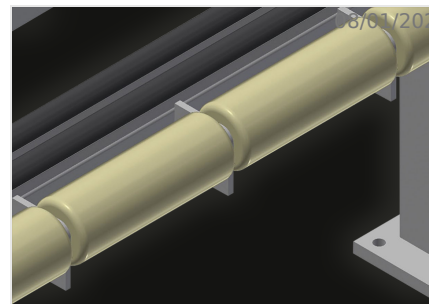
### Przegrody

Wszystkie powierzchnie robocze pokryte są antypoślizgową warstwą PCW, co pozwala uniknąć uszkodzenia powierzchni przy przechowywaniu



### Podstawa

Dolna powierzchnia robocza pokryta profilem grzybkowym, chroni profil przed uszkodzeniami



### Rolki

W każdej przegrodzie zamontowane są rolki do ułatwienia załadunku i rozładunku ciężkich lub dużych elementów



## SPECYFIKACJE

Długość (mm)	1.650
Szerokość (mm)	1.620
Wysokość (mm)	3.375
Przedziały	10
Szerokość przedziału (mm)	130
Wysokość przedziału (mm)	3.010
Waga (kg)	250
Ładowność (kg)	800
Wspornik podłoża z listwą	●
Przegrody przedziałów zakryte ochronnym przewodem rurowym	●
Blat z wałkami	●

włączony ●    dostępny ○