

PROFILE MOVER V1, V2

Wózek na profile

Koła z bieżnikiem poliuretanowym (opcja) 01

Wybór wykończenia dolnej półki (opcja) 02



Wózek jednostronny (Z) lub dwustronny (2Z), przeznaczony do pionowego transportu profili

Przegrody z prętów w otulinie z tworzywa

Podstawa wózka z blachy

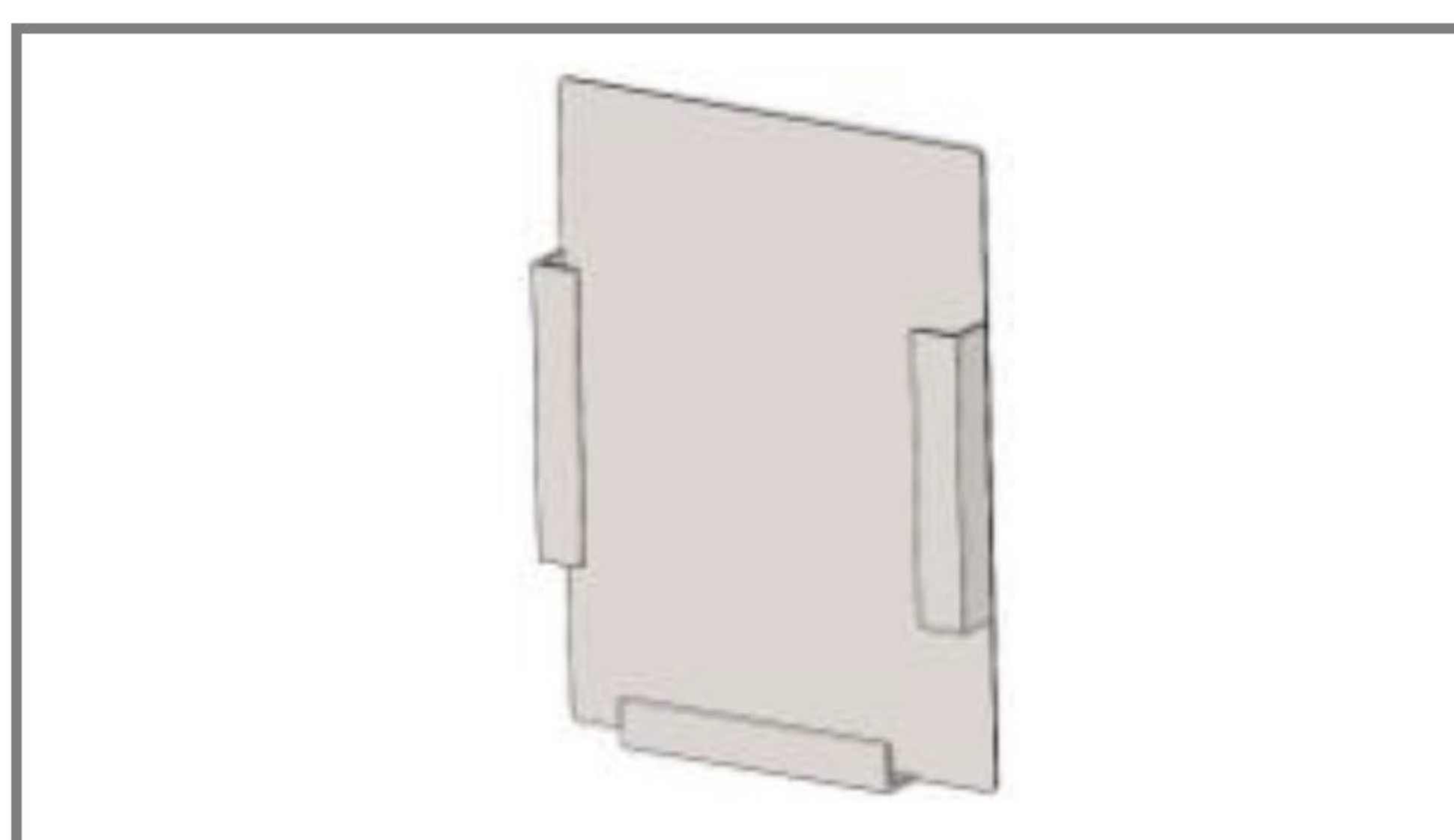
Cztery koła skrętne poliamidowe w tym dwa z hamulcem f 160 mm

Nośność wózka 600 kg rozkłada się na dwie strony załadowcze

Uchwyt transportowy (opcja) 03



Stalowy uchwyt na dokumentację (opcja) 04



Malowanie według palety RAL (opcja) 05



Rysunki są pokazane wyłącznie w celach informacyjnych

PROFILE MOVER V1, V2

Wózek na profile

01 dopłata za koła z bieżnikiem poliuretanowym 4 szt.	02 Wykończenie dolnej półki filcem, gumą, sklejką lub profilem stalowym w otulinie z miękkiego PVC	03 stalowy, malowany uchwyt transportowy	04 stalowy uchwyt na dokumentację	05 malowanie standardowo RAL 7035, opcjonalnie malowanie na dowolny kolor z palety RAL
--	--	--	---	--

WYMIARY	
Długość	1800 mm
Szerokość	1000 mm
Wysokość	1800 mm
Nośność	600 kg
WERSJE	
SOUL HEAVY Z jednostronny	8 przegród 210 mm
SOUL HEAVY Z jednostronny	10 przegród 160 mm
SOUL HEAVY Z jednostronny	12 przegród 125 mm
SOUL HEAVY Z jednostronny	15 przegród 95 mm
SOUL HEAVY 2Z dwustronny	2x8 przegród 210 mm
SOUL HEAVY 2Z dwustronny	2x10 przegród 160 mm
SOUL HEAVY 2Z dwustronny	2x12 przegród 125 mm
SOUL HEAVY 2Z dwustronny	2x15 przegród 95 mm
OPCJE	
Dopłata za koła z bieżnikiem poliuretanowym	4 szt.
Wykończenie dolnej półki filcem	3 mm
Wykończenie dolnej półki gumą	3 mm
Wykończenie dolnej półki sklejką	5 mm
Wykończenie dolnej półki profilem stalowym w otulinie z miękkiego PVC	
Dodatkowa przegroda górna	
Stalowy uchwyt na dokumentację	
Malowana numeracja wózka	
Malowana numeracja przegród	
Uchwyt transportowy	stalowy w otulinie gumowej
Dopłata za kolor wg palety RAL	