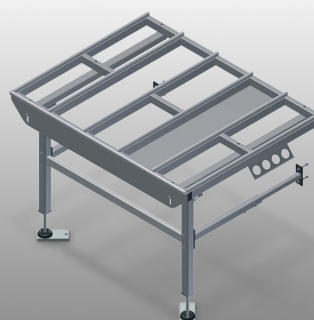


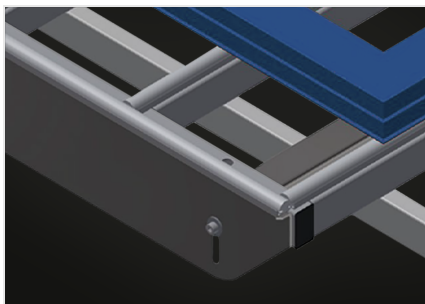


HT 1000 E

Montaż i logistyka

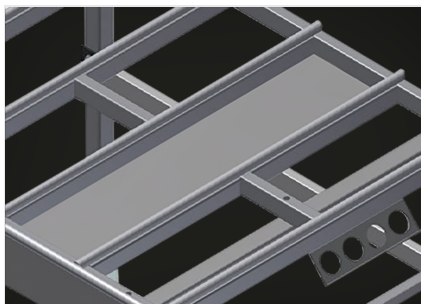


Modułowy stół roboczy do linii produkcyjnej (moduł podstawowy). Stabilna konstrukcja stalowa. System uniwersalny stołów roboczych do linii ze stałym przepływem produkcji. System modułowy: moduł podstawowy + moduł dodatkowy. Elementy domontowywane wg indywidualnego zapotrzebowania. Łatwe w montażu moduły dodatkowe. Stół roboczy można stosować uniwersalnie: np. jako stół indywidualny w procesie produkcyjnym, jako stanowisko do prac montażowych, jako stół roboczy do wciągania uszczelek, do obróbki dodatkowej w produkcji specjalnej lub jako strefę buforową. Powierzchnia robocza: listwy ślizgowe z tworzywa sztucznego. Regulowany w pionie. Łatwy montaż w systemie modułowym.



Powierzchnia robocza

Powierzchnia robocza: listwy ślizgowe z tworzywa sztucznego



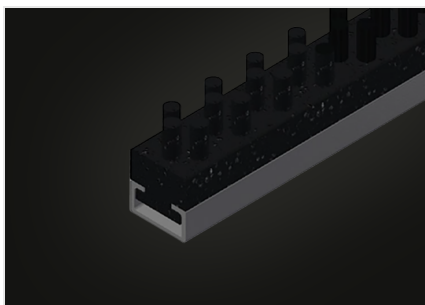
Półka narzędziowa

Półka narzędziowa do odkładania akcesoriów i narzędzi



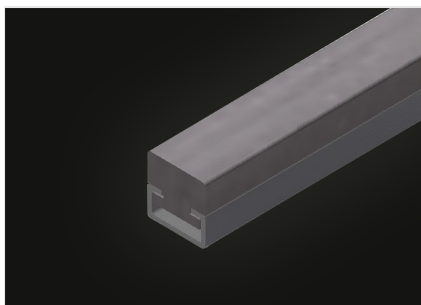
Regulacja wysokości

Możliwość dostosowania wysokości, wysokość robocza regulowana na stopkach w zakresie 850 - 1000 mm



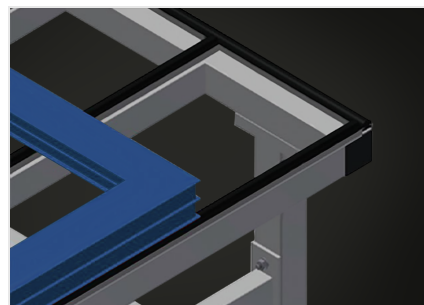
Listwy szczotkowe (Opcjonalnie)

Powierzchnia robocza: listwy szczotkowe



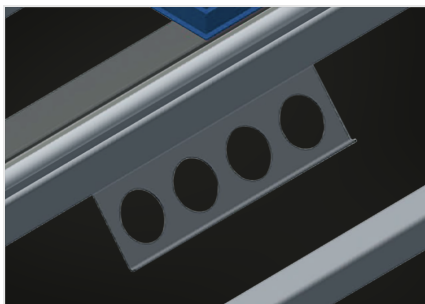
Listwy filcowe (Opcjonalnie)

Powierzchnia robocza: listwy pokryte filcem



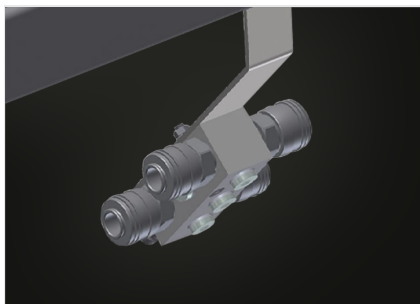
Listwy gumowe (Opcjonalnie)

Powierzchnia robocza: listwy z gumowym profilem grzybkowym



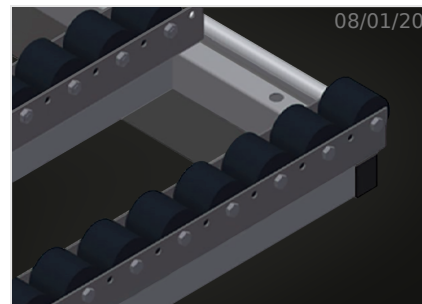
Uchwyt narzędziowy (Opcjonalnie)

Uchwyt narzędziowy do narzędzi pneumatycznych lub elektrycznych



Przyłącze sprężonego powietrza, poczwórne (Opcjonalnie)

Przyłącze sprężonego powietrza, poczwórne do podłączania narzędzi pneumatycznych



Listwy rolkowe, kompl. (Opcjonalnie)

Rolki z tworzywa sztucznego z powłoką poliamidową, łożyska ślizgowe. Siła nośna na rolkę 60 kg, sprawny transport i wygodna obsługa elementów PCW



Podpora końcowa do HT (Opcjonalnie)

Podpora końcowa do HT



Listwa zakończeniowa z profilem grzybkowym (Opcjonalnie)

Listwa zakończeniowa z profilem grzybkowym HT



SPECYFIKACJE

Długość (mm)	1.000
Szerokość (mm)	1.300
Wysokość (mm)	850 ÷ 1.000
Waga (kg)	60
Regulowana wysokość	<input checked="" type="checkbox"/>
Powierzchnia podporowa stołu z plastikowymi przesuwными listwami	<input checked="" type="checkbox"/>
Blat z listwami szczotkowymi	<input type="checkbox"/>
Blat z listwami filcowymi	<input type="checkbox"/>
Blat z listwami gumowymi	<input type="checkbox"/>
Wspornik rolek	<input type="checkbox"/>
Uchwyt narzędziowy	<input type="checkbox"/>
Poczwórne przyłącze sprężonego powietrza	<input type="checkbox"/>
Końcowa listwa z listwą	<input type="checkbox"/>
Słupek końcowy	<input type="checkbox"/>
Sekcja przejścia	<input type="checkbox"/>
Wspornik rolkowy dla sekcji przejścia	<input type="checkbox"/>

włączony ● dostępny ○