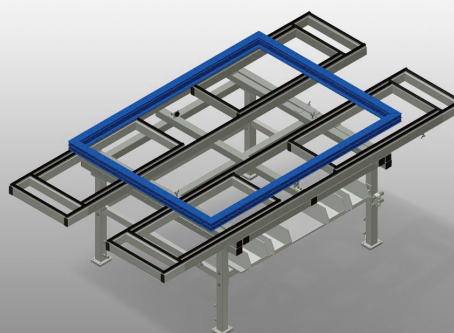


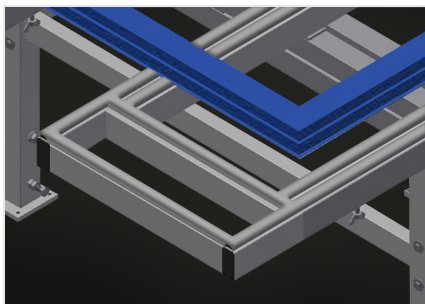


MTA 3000

Montaż i logistyka

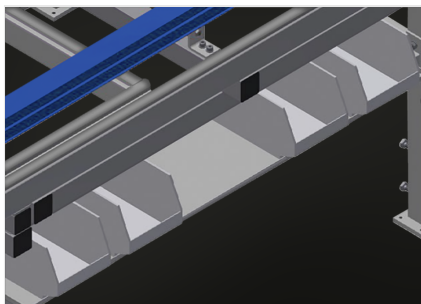


Stół montażowy rozsuwany przeznaczony do wszystkich prac na ramie i skrzydle. Stabilna konstrukcja stalowa. Uniwersalny stół montażowy. Rozsuwany na cztery strony. Idealny do elementów wielkogabarytowych. Regulowany w pionie. Powierzchnia robocza: listwy ślizgowe z tworzywa sztucznego. Praktyczna półka pod powierzchnią stołu. Cztery pojemniki z tworzywa na drobne akcesoria, okucia i śruby. Przyłącze sprężonego powietrza, poczwórne łatwy montaż w systemie modułowym. Opcje: listwy szczotkowe; listwy pokryte filcem (dla profili drewnianych); listwy gumowe (dla profili aluminiowych); kółka zwrotne, komplet.



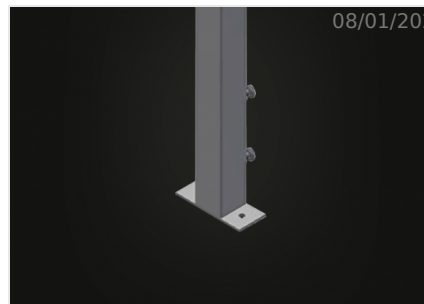
Powierzchnia robocza

Powierzchnia robocza: listwy ślizgowe z tworzywa sztucznego



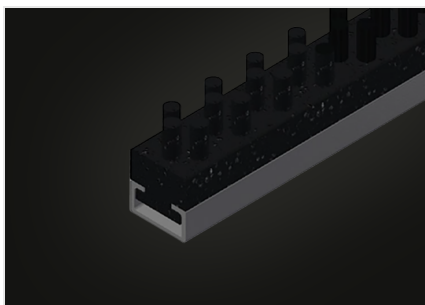
Półka

Praktyczna półka pod powierzchnią stołu z czterema pojemnikami z tworzywa sztucznego, do niewielkich akcesoriów, na okucia i śruby



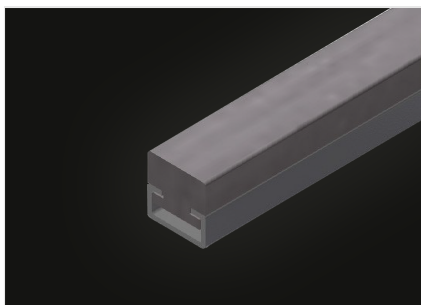
Regulacja wysokości

Możliwość dostosowania wysokości, wysokość robocza regulowana na stopkach w zakresie 850 - 1.000 mm



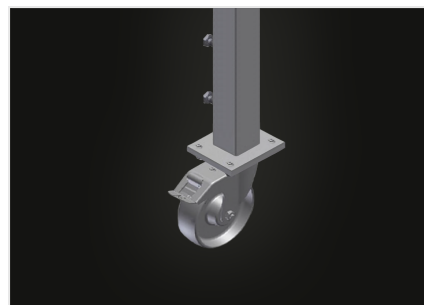
Listwy szczotkowe (Opcjonalnie)

Powierzchnia robocza: listwy szczotkowe



Listwy filcowe (Opcjonalnie)

Powierzchnia robocza: listwy pokryte filcem



Kółka zwrotne (Opcjonalnie)

Układ jezdny z dwoma kółkami zwrotnymi, z blokadą obrotu i hamulcem jazdy oraz dwoma kółkami stałymi



SPECYFIKACJE

Długość (mm)	2.400 ÷ 4.000
Szerokość (mm)	1.300 ÷ 1.900
Wysokość (mm)	850 ÷ 1.000
Waga (kg)	160
Regulowana wysokość	<input checked="" type="checkbox"/>
Półka pod powierzchnią stołu	<input checked="" type="checkbox"/>
Plastikowe pojemniki	4
Poczwórne przyłącze sprężonego powietrza	<input checked="" type="checkbox"/>
Błat z listwami szczotkowymi	<input type="checkbox"/>
Błat z listwami filcowymi	<input type="checkbox"/>
Błat z listwami gumowymi	<input type="checkbox"/>
Koła nastawne Stand Alone (2 nastawne + 2 stałe)	<input type="checkbox"/>

włączony dostępny