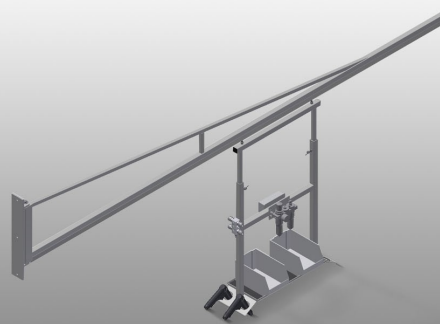




G 3000

Montaż i logistyka

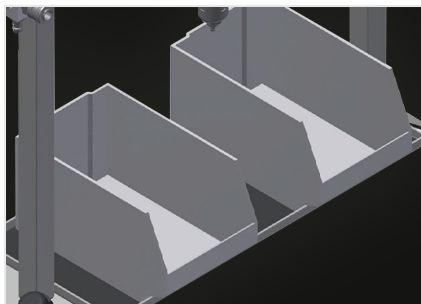


Uchwyt do montażu urządzeń pneumatycznych oraz elektrycznych. Mocowanie do ściany lub stalowej kolumny. Ruchome urządzenie do przechowywania narzędzi pneumatycznych, pozwalające na poprawę warunków pracy. Węży sprężonego powietrza zebrane zawsze w jednym miejscu, nie na podłodze. Stojak na narzędzia z regulacją wysokości. Seryjnie wyposażony w dwa węże spiralne w standardzie (bez narzędzi). Z jednostką przygotowania powietrza i wężem do podłączenia powietrza. Podwójne dwupinowe gniazdo z uziemieniem. Przyłącze sprężonego powietrza, poczwórne. Akcesoria: możliwość montażu na wysięgniku stalowym S 3000.



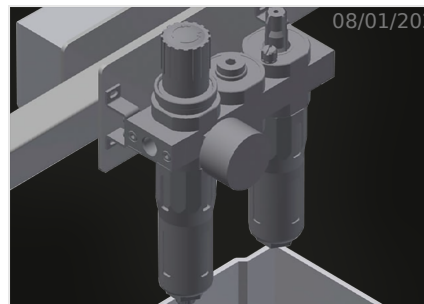
Uchwyt narzędziowy

Uchwyt narzędziowy do narzędzi pneumatycznych lub elektrycznych



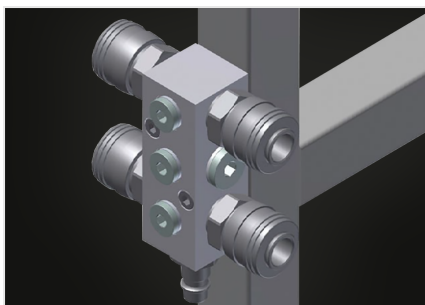
Półka

Praktyczna półka z dwoma pojemnikami z tworzywa sztucznego do niewielkich akcesoriów, np. okuć i śrub



Zespół przygotowania powietrza

Zespół przygotowania powietrza do narzędzi pneumatycznych



Przyłącze sprężonego powietrza

Poczwórne przyłącze do podłączenia narzędzi pneumatycznych



Gniazdko schuko podwójne





SPECYFIKACJE

Długość ramienia (mm)	3.000
Ładowność (kg)	160
Rurowe przewody spiralne (bez narzędzi)	2
Jednostka konserwacji i przewód rurowy przyłącza powietrza	●
Podwójne gniazda Schuko	●
Poczwórne przyłącze sprężonego powietrza	●
Wspornik stalowy do mocowania do podłoża	○

włączony ● dostępny ○