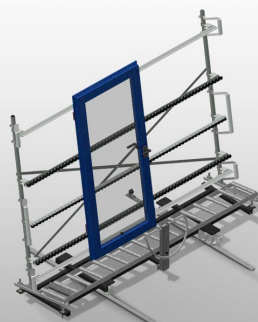


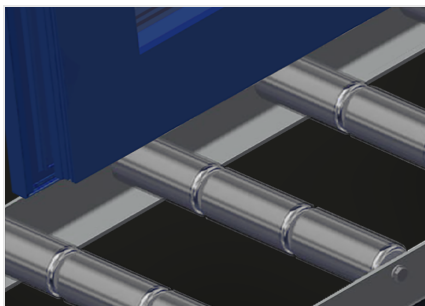


VR 3003 F

Pionowe podajniki rolkowe

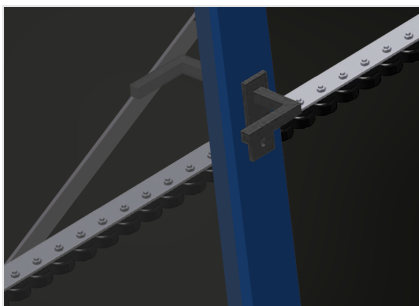


Pionowy przenośnik rolkowy do transportu elementów okien. Solidna konstrukcja stalowa. Pionowy przenośnik rolkowy do ciągłego transportu do dalszej obróbki oraz do transportu do magazynu i sortowania gotowych okien. Łatwa obsługa elementów okiennych. Długość każdej jednostki przenośnika rolkowego wynosi 3.000 mm. Górne i dolne szyny przesuwne z PVC. Trzy prowadnice rolkowe z rolkami z PC, o średnicy 50 mm, na łożyskach kulkowych. Jednostka bazowa ze słupkiem końcowym. Pionowa jednostka rolkowa na szynach, ruchoma dzięki kółkom umieszczonym na kołnierzu. Opcje: 2,0 m szyna lewa i prawa; posterunek końcowy dla VR; rolka wkładana do VR; profil ochronny dla rolek podporowych (aluminium); wspornik pionowy z trzema prętami z gumowymi rolkami dla VR 3000 (aluminium).



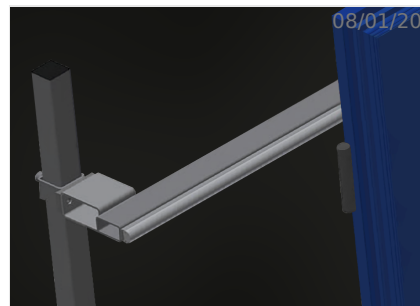
Rolki nośne

Kółka transportowe przelotowe,
szerokość rolki nośnej L = 3 x 120 mm



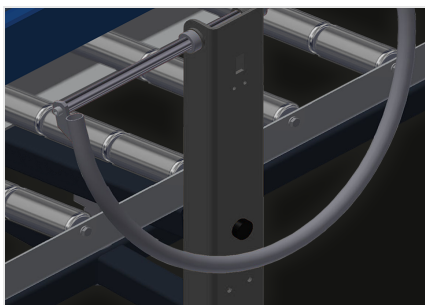
Listwy rolkowe

Trzy listwy rolkowe z rolkami
gumowymi, średnica 50 mm



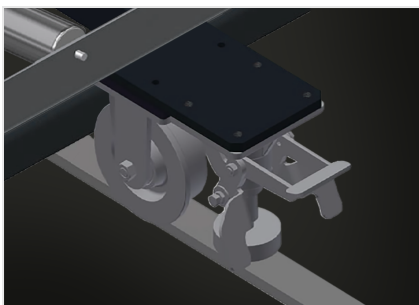
Tyłne podpory

Tyłne podpory profilowe w formie
listew ślizgowych z tworzywa
sztywnego, góra i dół



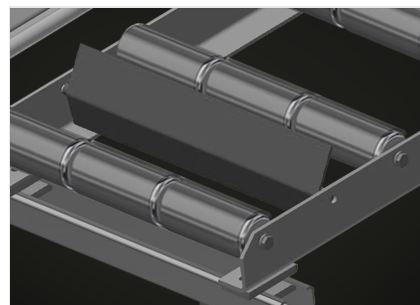
Uchwyt

Uchwyt do łatwego przesuwania
podajnika rolkowego na szynach



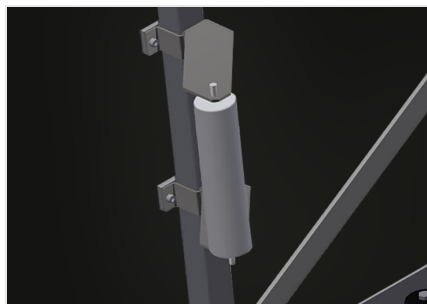
Układ jezdny

Układ jezdny z rolkami obieżowymi i
hamulcem ustalającym



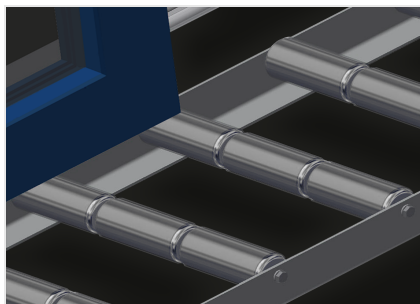
Stoper końcowy (Opcjonalnie)

Stoper końcowy L = 3x120 mm



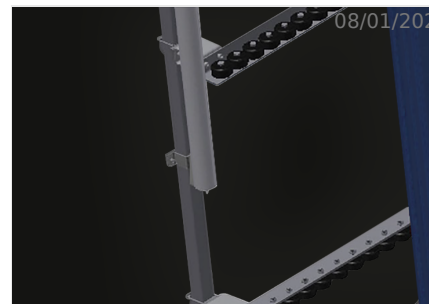
Rolka wprowadzająca (Opcjonalnie)

Rolki ochronne na początku lub końcu podajnika rolkowego: - L = 500 mm (para) - L = 250 mm (para)



Ochrona profilu (Opcjonalnie)

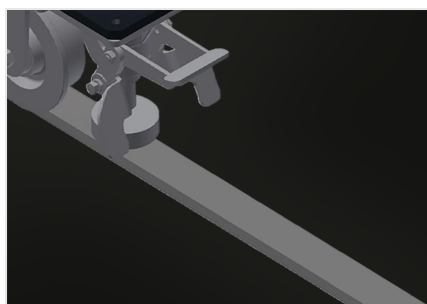
Warstwa ochronna na rolkach nośnych 3x120 mm (aluminium/33 x i aluminium/48 x). Rolki nośne pokryte warstwą ochronną w celu zabezpieczenia profilu przed uszkodzeniami



08/01/2024

Dodatkowe listwy rolkowe (Opcjonalnie)

Dodatkowe listwy rolkowe z rolkami gumowymi góra/dół



Szyna jezdna (Opcjonalnie)

Szyna jezdna 2,0 m odpowiednio lewa i prawa



SPECYFIKACJE

Długość (mm)	3.000
Szerokość (mm)	1.000
Wysokość (mm)	2.490
Rolki nośne podzielone na 3 części (mm)	3 x 120
Wysokość podparcia (mm)	2.100
Ładowność (kg)	200
Waga (kg)	180
Mini-przenośniki rolkowe z gumowymi rolkami o średnicy 50 mm	3
Dodatkowe listwy rolkowe z rolkami gumowymi góra/dół	<input type="radio"/>
Jednostka podstawowa z końcowym słupkiem	<input checked="" type="radio"/>
Pionowy przenośnik rolkowy przesuwany na ruchomych torach, z kołami kołnierзовymi	<input checked="" type="radio"/>
Rolki wprowadzające L= 500 mm (para)	<input type="radio"/>
Rolki wprowadzające L= 250 mm (para)	<input type="radio"/>
Ostony profilu dla Rb= 3x120 mm	<input type="radio"/>
Tor 2,0 m z lewej i z prawej	<input type="radio"/>
Odbój ogranicznika Rb L= 3x120 mm	<input type="radio"/>

włączony ● dostępny ○