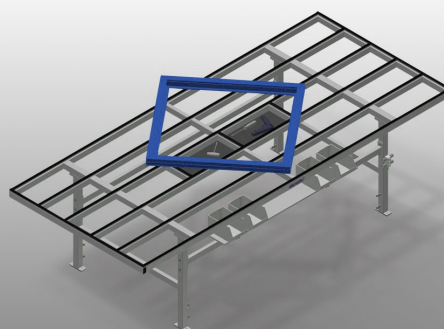


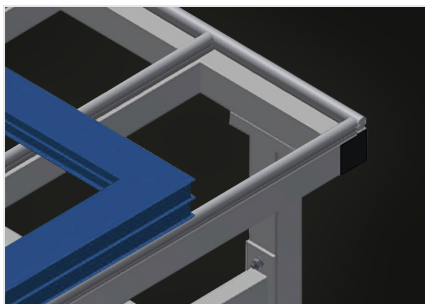


MT 3000

Montaż i logistyka

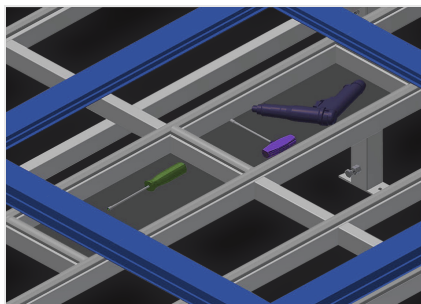


Stół montażowy rozsuwany przeznaczony do wszystkich prac na ramie i skrzydle. Stabilna konstrukcja stalowa. Uniwersalny stół montażowy. Rozsuwany na cztery strony idealny do elementów wielkogabarytowych. Regulowany w pionie. Powierzchnia robocza: listwy ślizgowe z tworzywa sztucznego. Praktyczna półka pod powierzchnią stołu. Cztery pojemniki z tworzywa na drobne akcesoria, okucia i śruby. Przyłącze sprężonego powietrza, poczwórne. Łatwy montaż w systemie modułowym. Opcje: listwy szczotkowe; listwy pokryte filcem (dla profili drewnianych); listwy gumowe (dla profili aluminiowych); kółka zwrotne, komplet.



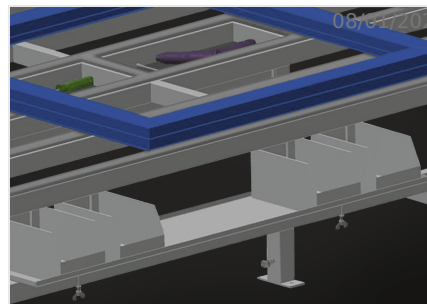
Powierzchnia robocza

Powierzchnia robocza: listwy ślizgowe z tworzywa sztucznego



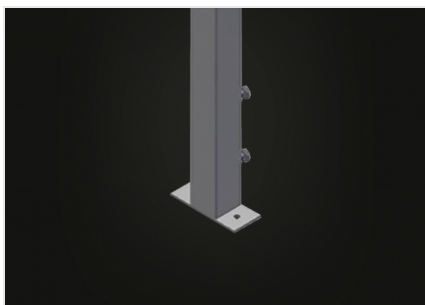
Półka narzędziowa

Półka narzędziowa do odkładania akcesoriów i narzędzi



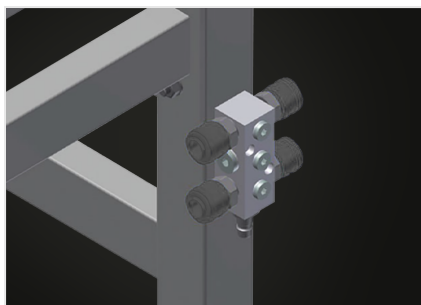
Półka

Półka z czterema pojemnikami z tworzywa sztucznego do niewielkich akcesoriów, okuć i śrub



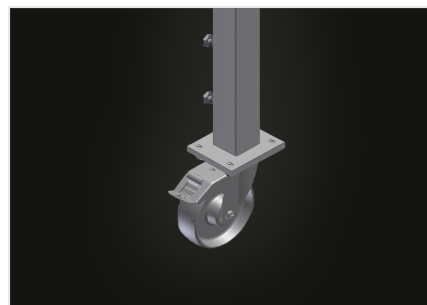
Regulacja wysokości

Możliwość dostosowania wysokości, wysokość robocza regulowana na stopkach w zakresie 850 - 1.000 mm



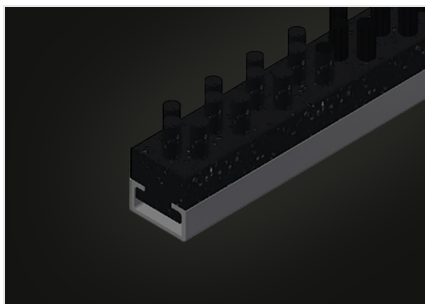
Przyłącze sprężonego powietrza, poczwórne

Przyłącze sprężonego powietrza, poczwórne do podłączenia narzędzi pneumatycznych



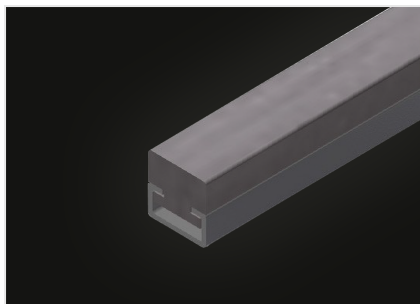
Kółka zwrotne (Opcjonalnie)

Układ jezdny z dwoma kółkami zwrotnymi, z blokadą obrotu i hamulcem jazdy oraz dwoma kółkami stałymi



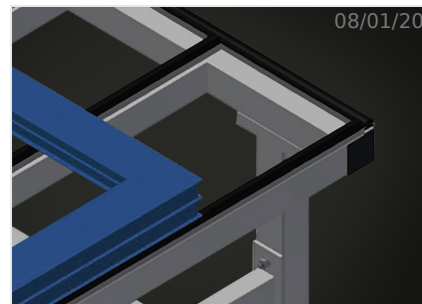
**Listwy szczotkowe
(Opcjonalnie)**

Powierzchnia robocza: listwy
szczotkowe



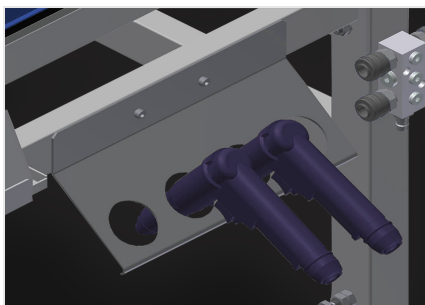
**Listwy filcowe
(Opcjonalnie)**

Powierzchnia robocza: listwy pokryte
filcem



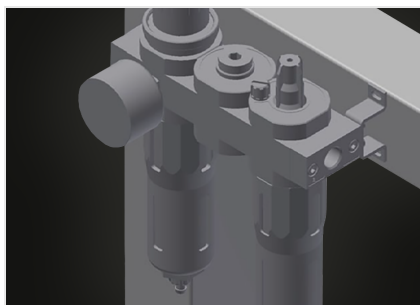
**Listwy gumowe
(Opcjonalnie)**

Powierzchnia robocza: listwy z
gumowym profilem grzybkowym



**Uchwyt narzędziowy
(Opcjonalnie)**

Uchwyt narzędziowy do narzędzi
pneumatycznych lub elektrycznych



**Zespół przygotowania
powietrza (Opcjonalnie)**

Zespół przygotowania powietrza do
narzędzi pneumatycznych



**Gniazdko schuko
podwójne (Opcjonalnie)**



SPECYFIKACJE

Długość (mm)	3.000
Szerokość (mm)	1.300
Wysokość (mm)	850 ÷ 1.000
Waga (kg)	120
Regulowana wysokość	<input checked="" type="checkbox"/>
Blat do odkładania narzędzi i akcesoriów	<input checked="" type="checkbox"/>
Półka pod powierzchnią stołu	<input checked="" type="checkbox"/>
Plastikowe pojemniki	4
Poczwórne przyłącze sprężonego powietrza	<input checked="" type="checkbox"/>
Blat z listwami szczotkowymi	<input type="checkbox"/>
Blat z listwami filcowymi	<input type="checkbox"/>
Blat z listwami gumowymi	<input type="checkbox"/>
Koła nastawne Stand Alone (2 nastawne + 2 stałe)	<input type="checkbox"/>
Uchwyt narzędziowy	<input type="checkbox"/>
Jednostka konserwacji 1/4 z poczwórnym przyłączem powietrza, Festo	<input type="checkbox"/>
Podwójne gniazda Schuko 230V 16A AP	<input type="checkbox"/>

włączony ● dostępny ○