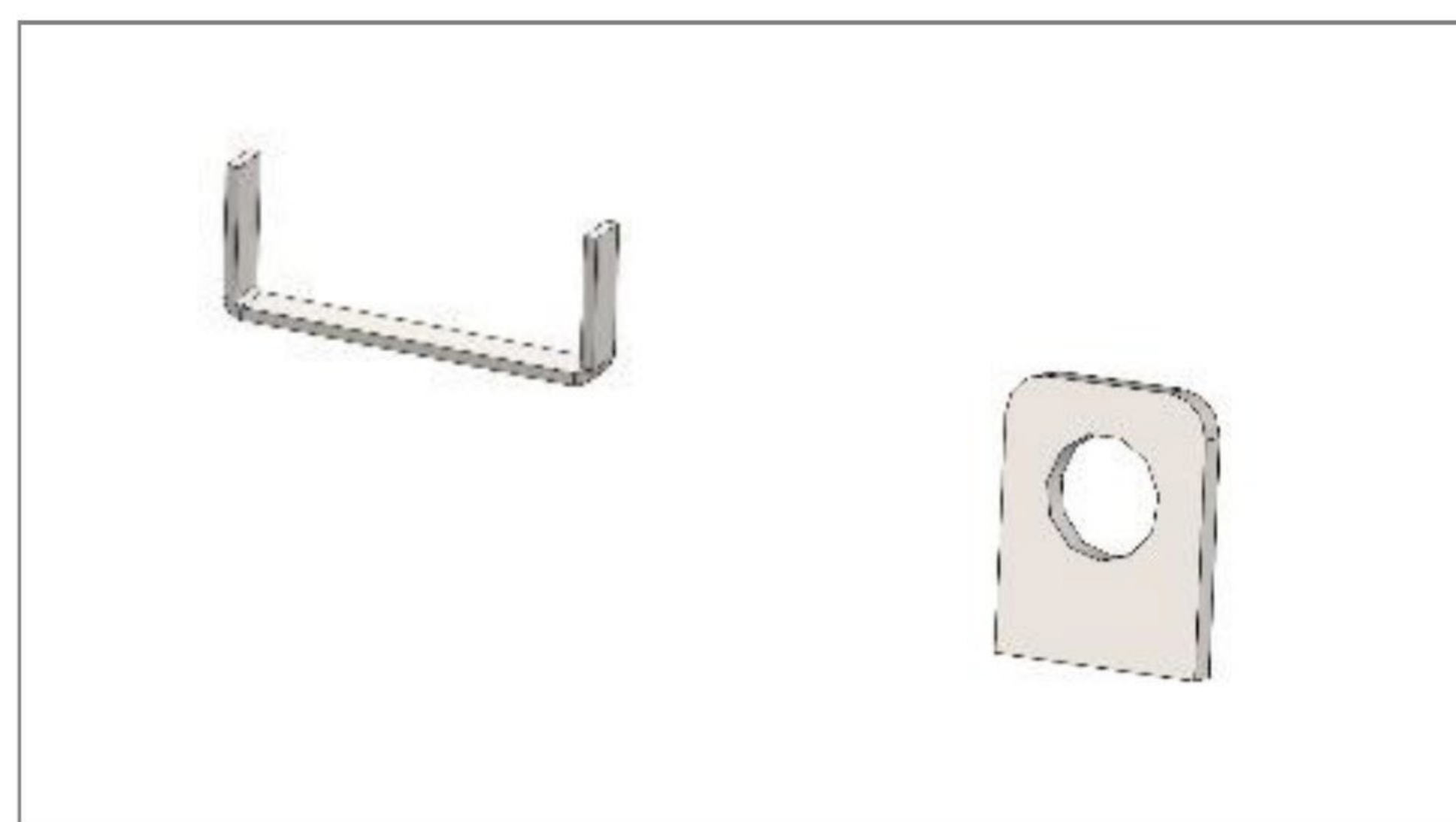


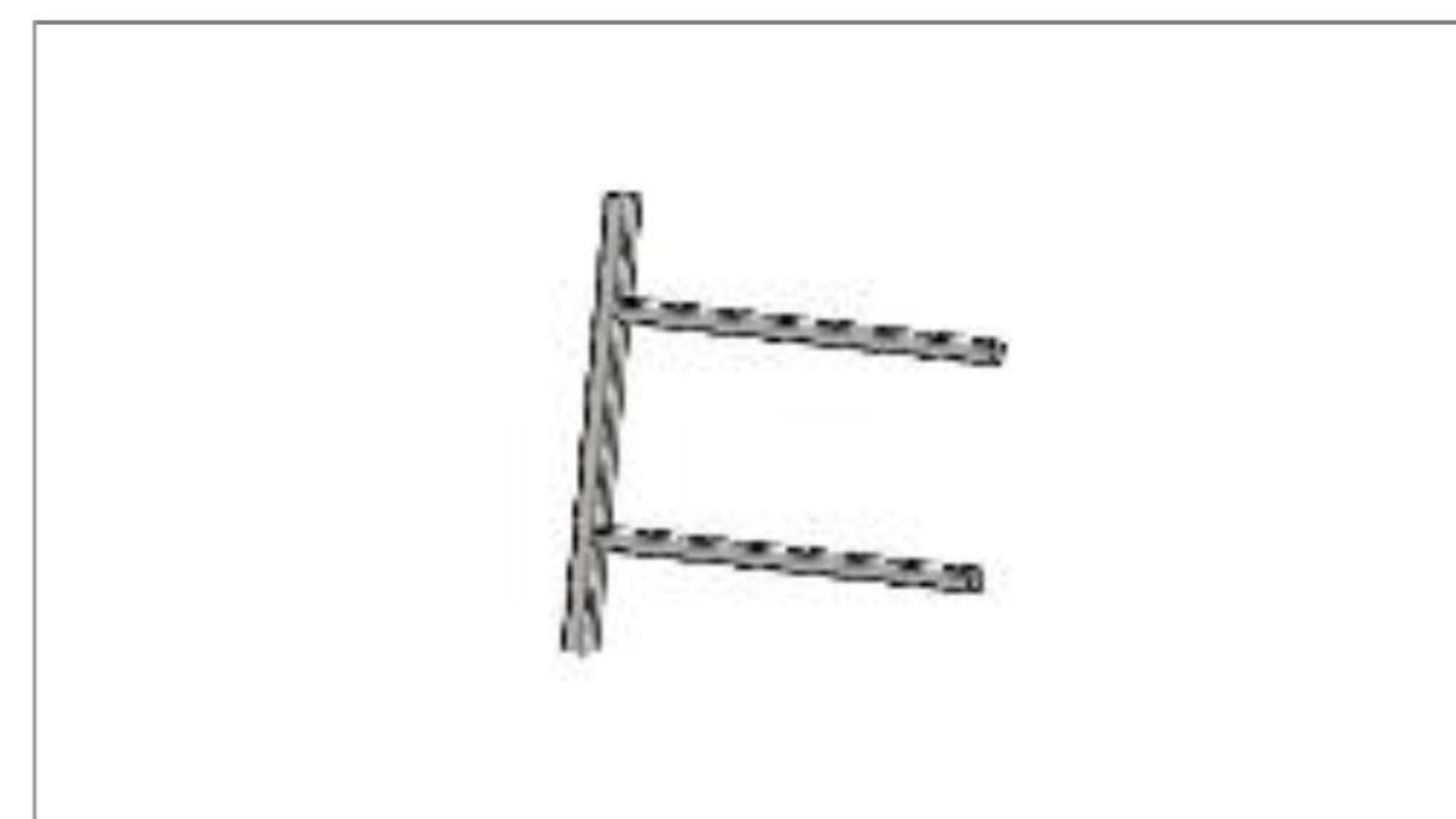


## RACK STL

Stojak



Uchwyty do przenoszenia 01  
(opcja)



Poszerzenie ściany bocznej 02  
(opcja)



Stojak do transportu szkła, konstrukcji, typ L  
Podstawa wykończona profilem gumowym pełnym.  
Ściana wykończona profilem gumowym komorowym.  
Powierzchnia wykończenia : RAL 7035 lub Cynk ogniowy  
Nośność: zależna od typu

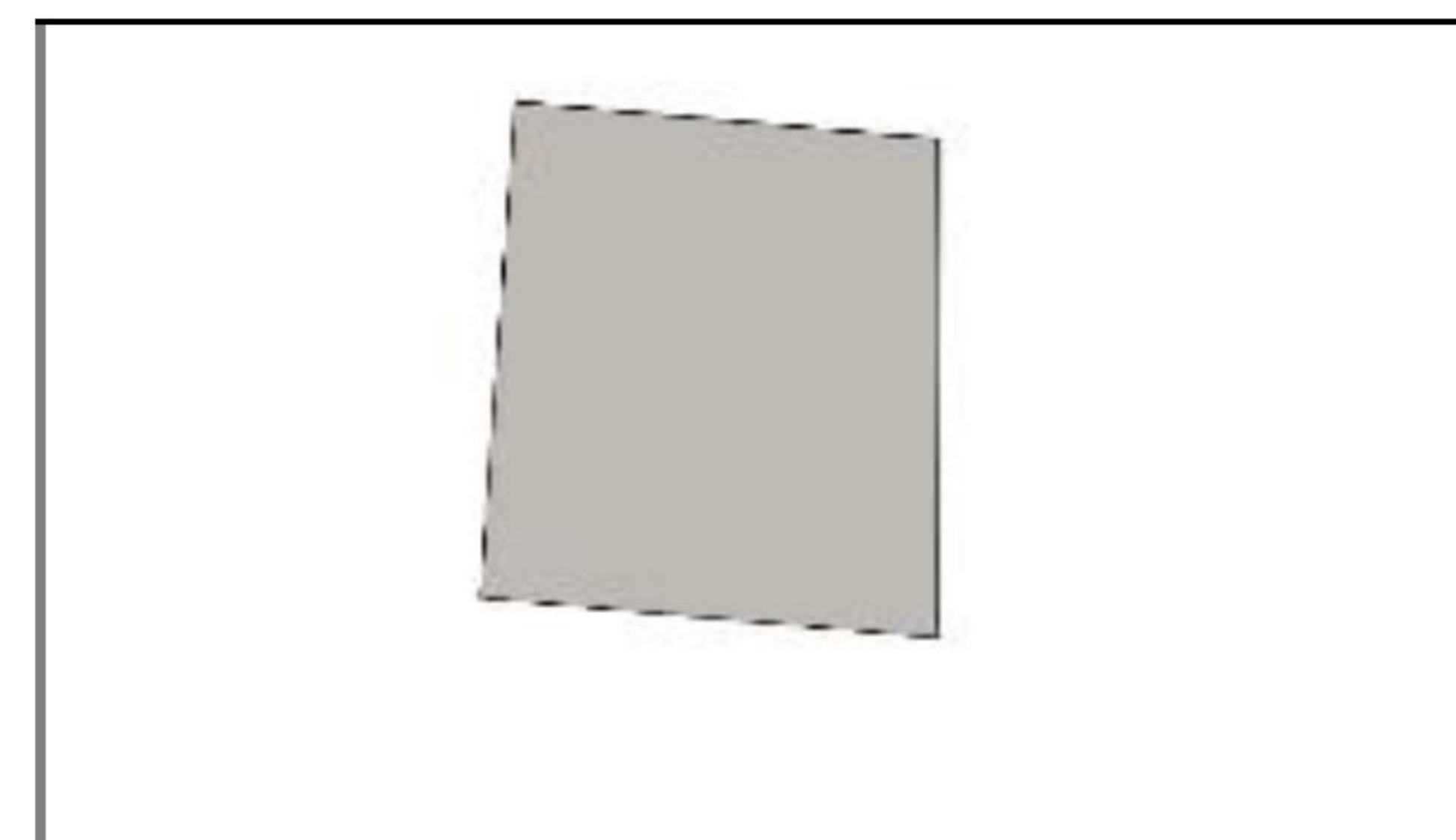
Uchwyty do spinania 03  
materiału (opcja)



Blokada tafli szkła 04  
(opcja)



Tabliczka opisowa 05  
(opcja)



Rysunki są pokazane wyłącznie w celach informacyjnych

# RACK STL

Stojak

<b>01</b> uchwyty do przenoszenia stojaka przy użyciu wózka widłowego lub suwnicy	<b>02</b> poszerzenie ściany bocznej (2 szt.), wysuw o 500mm	<b>03</b> uchwyt do spinania materiału wykonany z pręta stalowego Ø 10 mm	<b>04</b> blokada tafli szkła montowana w ceowniku perforowanym w podstawie	<b>05</b> tabliczka opisowa 100x100 mm
--	---	--	--	---

<b>WYMIARY</b>	
Wysokość	2500 mm
Wysokość załadowcza	2300 mm
<b>WERSJE</b>	
Szerokość: 800 Długość: 500	nośność: 1000 kg
Szerokość: 800 Długość: 800	nośność: 1000 kg
Szerokość: 800 Długość: 1200	nośność: 1000 kg
Szerokość: 800 Długość: 2000	nośność: 1500 kg
Szerokość: 800 Długość: 2500	nośność: 1500 kg
Szerokość: 800 Długość: 3000	nośność: 1500 kg
Szerokość: 1200 Długość: 1200	nośność: 1000 kg
Szerokość: 1200 Długość: 2000	nośność: 2000 kg
Szerokość: 1200 Długość: 2500	nośność: 2000 kg
Szerokość: 1200 Długość: 3000	nośność: 2000 kg
<b>WYKOŃCZENIE</b>	
Malowanie proszkowe RAL 7035	
Cynk ogniowy	
<b>OPCJE</b>	
Uszy pod widły 4 szt.	szerokość 250, wysokość 100 mm
Uszy od suwnice 2 szt.	otwór Ø 45 mm
Poszerzenie ściany bocznej 2 szt.	wykończenie gumą komorową, wysuw o 500 mm
Stalowy uchwyt z pręta, do spinania materiału	Ø 10 mm
Perforowany ceownik montowany w podstawie, umożliwiający założenie blokady zabezpieczającej szkło przed wypadnięciem	
Blokada z paskiem zabezpieczająca tafle szkła	
Tabliczka opisowa	100 x 100 mm