



PROFILE MOVER H4/H5

Wózek na profile



Koła z bieżnikiem poliuretanowym (opcja)

01



Półka środkowa (opcja)

02



Wózek przeznaczony do pionowego transportu profili
Podstawa wózka z blachy
Cztery poliamidowe koła skrętne, w tym dwa z hamulcem fi 125 mm
Półki z regulacją wysokości
Wykończenie powierzchni : RAL 7035

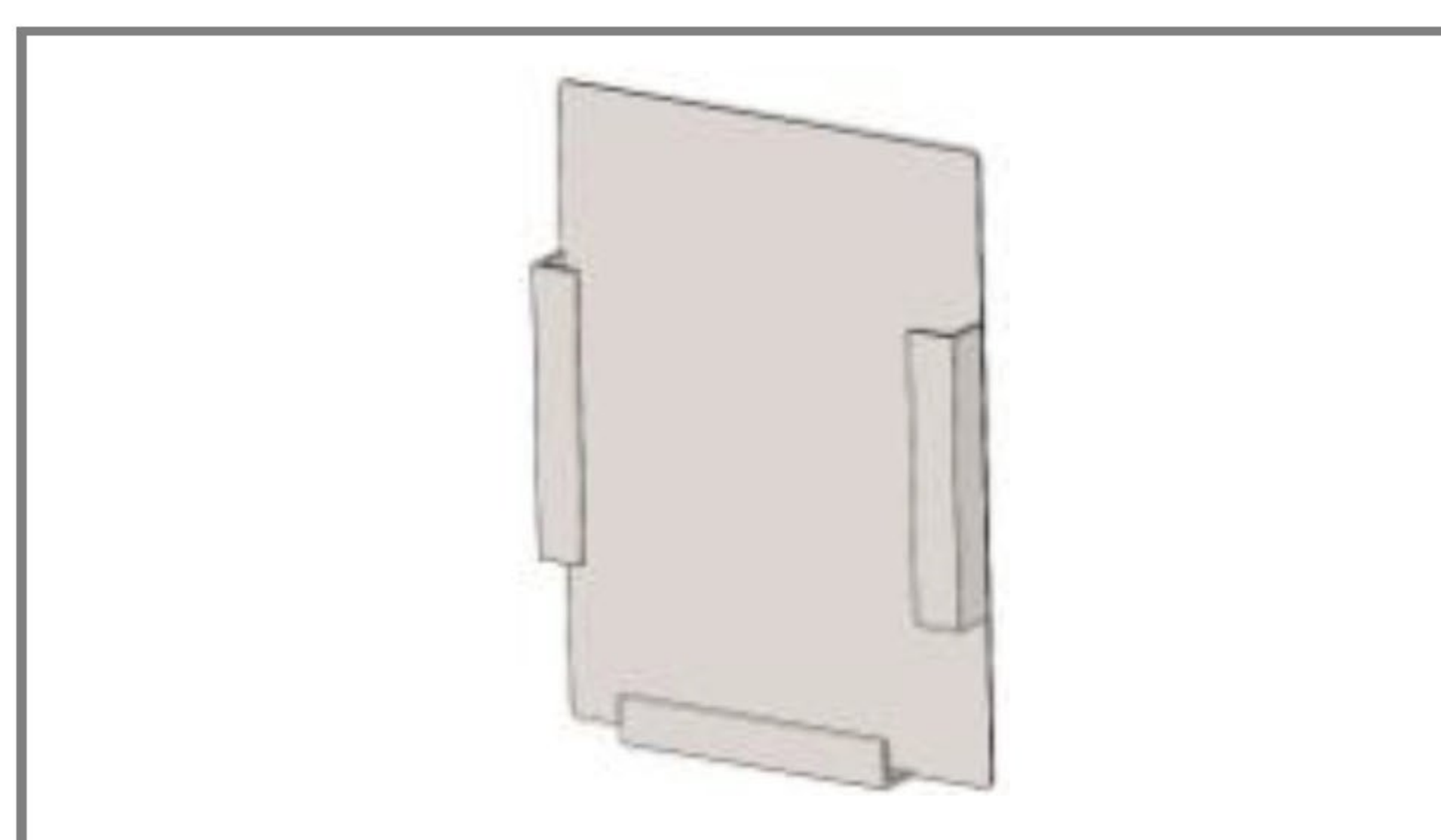
Uchwyt transportowy (opcja)

03



Stalowy uchwyt na dokumentację (opcja)

04



Malowanie według palety RAL (opcja)

05



Rysunki są pokazane wyłącznie w celach informacyjnych

PROFILE MOVER H4/H5

Wózek na profile

01 dopłata za koła z bieżnikiem poliuretanowym 4 szt.	02 półka środkowa, przegroda 180x250 (XX), 160x100 (XY)	03 stalowy uchwyt transportowy w otulinie gumowej	04 stalowy uchwyt na dokumentację	05 malowanie standardowo RAL 7035, opcjonalnie malowanie na dowolny kolor z palety RAL
--	---	---	---	--

WYMIARY	
Długość	zależna od typu
Szerokość	zależna od typu
Wysokość	1050 mm
Nośność	400 kg
WERSJE	
XX – długość 800 mm, szerokość 800 mm	12 przegród 180x250 mm
XY – długość 650 mm, szerokość 1360 mm	20 przegród 160x100 mm
OPCJE	
Dopłata za koła z bieżnikiem poliuretanowym	4 szt.
Półka środkowa przegrody 180x250 mm, 12 szt. (XX), przegrody 160x100 mm, 20 szt. (XY)	
Stalowy uchwyt na dokumentację	
Malowana numeracja wózka	
Wykończenie dolnej półki matą gumową	3 mm
Wykończenie dolnej półki filcem	3 mm
Wykończenie dolnej półki sklejką	5 mm
Uchwyt transportowy	stalowy w otulinie gumowej
Dopłata za kolor wg palety RAL	