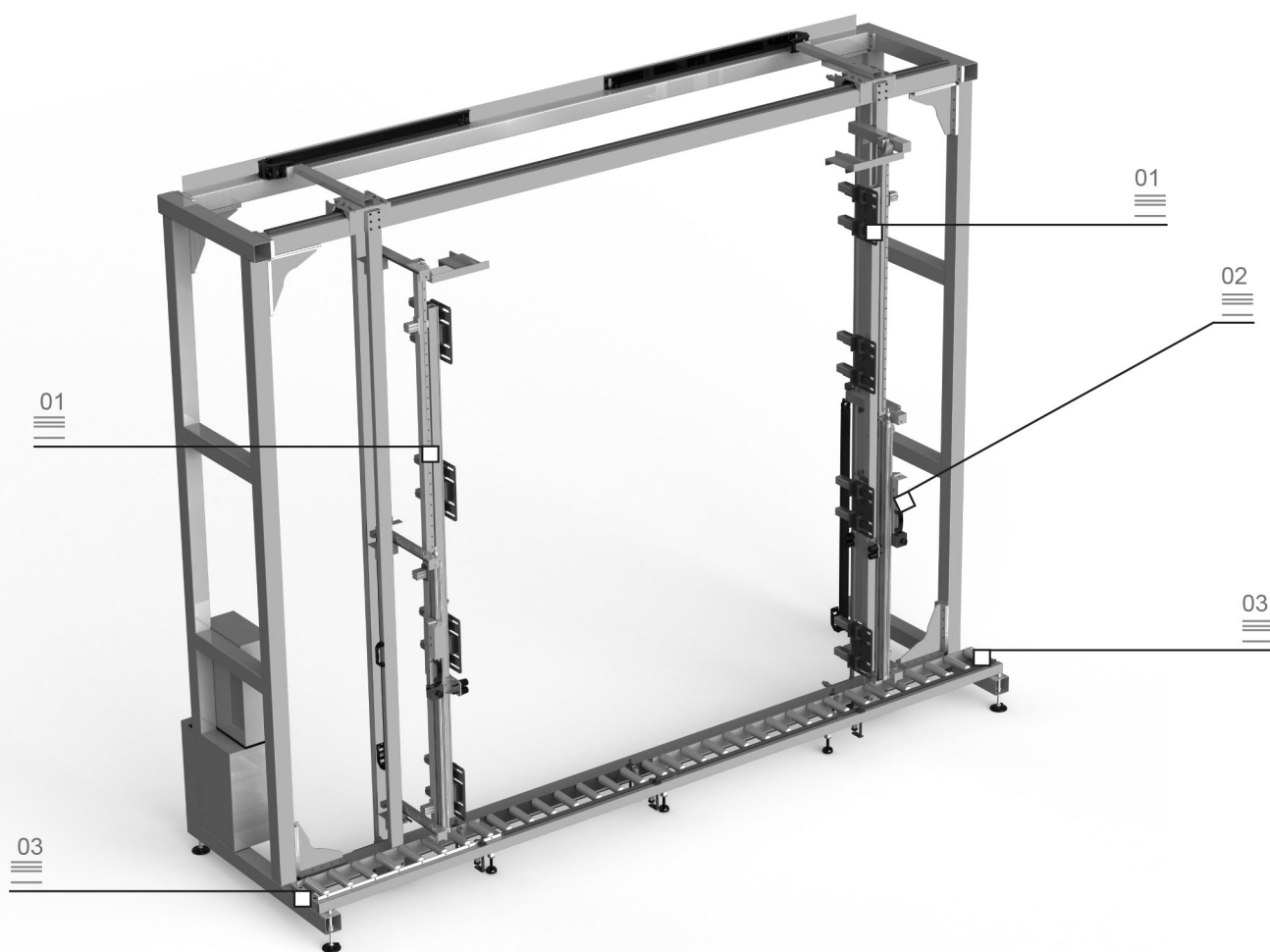


**CONTROL-SKY HVY**  
Stanowisko do kontroli i szklenia

Niezależne pionowe belki 01

System przyłączy elektrycznych 02



**Możliwe włączenie do linii produkcyjnej** 03



# CONTROL-SKY HVY STANOWISKO DO KONTROLI I SZKLENIA

01

Niezależne pionowe belki ustawiane do wysokości oraz szerokości konstrukcji

Niezależne pionowe belki ustawiane do wysokości oraz szerokości konstrukcji

02

System przyłączy elektrycznych

System przyłączy elektrycznych do kontroli zamków, zasuwnic, systemów dostępu, siłowników, samozamykaczy oraz automatów drzwiowych - 12,24 VDC, 230 VAC

03

Możliwe włączenie do linii produkcyjnej

Możliwe włączenie do linii produkcyjnej, przelotowa konstrukcja.



## OPIS

### Control-SKY HVY - STANOWISKO DO KONTROLI I SZKLENIA

Długość robocza konstrukcji: 700-3500 mm

Wysokość robocza kontrolowanej konstrukcji: 1800-3200 mm

Szerokość robocza kontrolowanej konstrukcji: 40-140 mm

Maksymalny ciężar kontrolowanej konstrukcji: 500 kg

## AKCESORIA DODATKOWE

### Podajnik WALL-SKY - LEWY

Podajnik rolkowy współpracujący ze stanowiskiem kontroli, przeznaczony do pionowego kontroli, przeznaczony do przesuwania okien lub drzwi, wspomagający załadunek oraz rozładunek wózków rozładunek transportowych. Wyposażony w funkcję uchyłu w zakresie 80-90 stopni. W podstawie stopni, mechanicznie zespół rolek stalowych dł. 200 mm, w ścianie rolki pojedyncze, poliamidowe, wulkanizowane podstawie poliuretanem. Dwa ramienia zabezpieczające konstrukcje przed pochyłem - pojedyncze, poliamidowe. Długość 3000mm, szerokość 950mm, wysokość 2600mm. Nośność 500kg pochyłem.

### Podajnik WALL-SKY - PRAWY

Podajnik rolkowy współpracujący ze stanowiskiem kontroli, przeznaczony do pionowego kontroli, przeznaczony do przesuwania okien lub drzwi, wspomagający załadunek oraz rozładunek wózków rozładunek transportowych. Wyposażony w funkcję uchyłu w zakresie 80-90 stopni. W podstawie stopni, mechanicznie zespół rolek stalowych dł. 200 mm, w ścianie rolki pojedyncze, poliamidowe, wulkanizowane podstawie poliuretanem. Dwa ramienia zabezpieczające konstrukcje przed pochyłem - pojedyncze, poliamidowe. Długość 3000mm, szerokość 950mm, wysokość 2600mm. Nośność 500kg pochyłem.