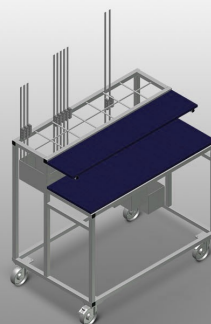


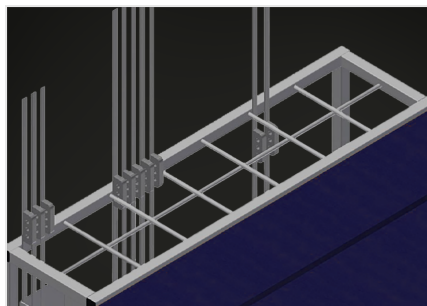


BW 7002

Transport i wózki

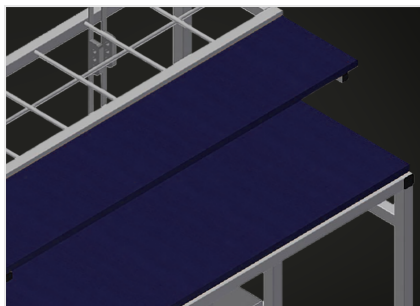


Wózek na okucia zapewniający uporządkowane rozmieszczenie elementów okuć. Stabilna konstrukcja stalowa. Dwie drewniane półki. Przystosowany do zamocowania prasy wykrojnikowej. Cztery kółka, z których dwa mają blokadę.



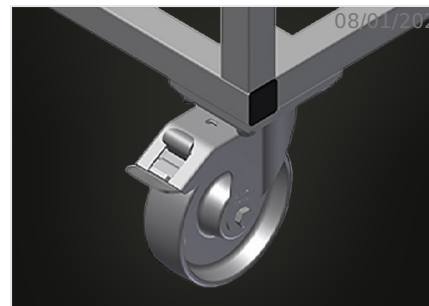
Przegrody

Siedem przegród na okucia, rozmieszczone stopniowo, rozmiar przegrody 190 × 265 mm



Półka

Dwie półki na narzędzia i akcesoria



Kółka zwrotne

Cztery kółka zwrotne, z czego dwa z blokadą zapewniają znaczną ruchomość i łatwą, bezpieczną obsługę



SPECYFIKACJE

Długość (mm)	1.110
Szerokość (mm)	710
Wysokość (mm)	1.090
Przedziały	7
Półki drewniane	2
Waga (kg)	50
Ładowność (kg)	300
Średnica kół obrotowych (mm)	125
Koła obrotowe	4
Koła obrotowe z odbojem blokującym	2

włączony ● dostępny ○