

TROLLEY BEADS XX, XY
Wózek na listwy przyszybowe

Koła z bieżnikiem poliuretanowym (opcja) 01

Półka środkowa (opcja) 02

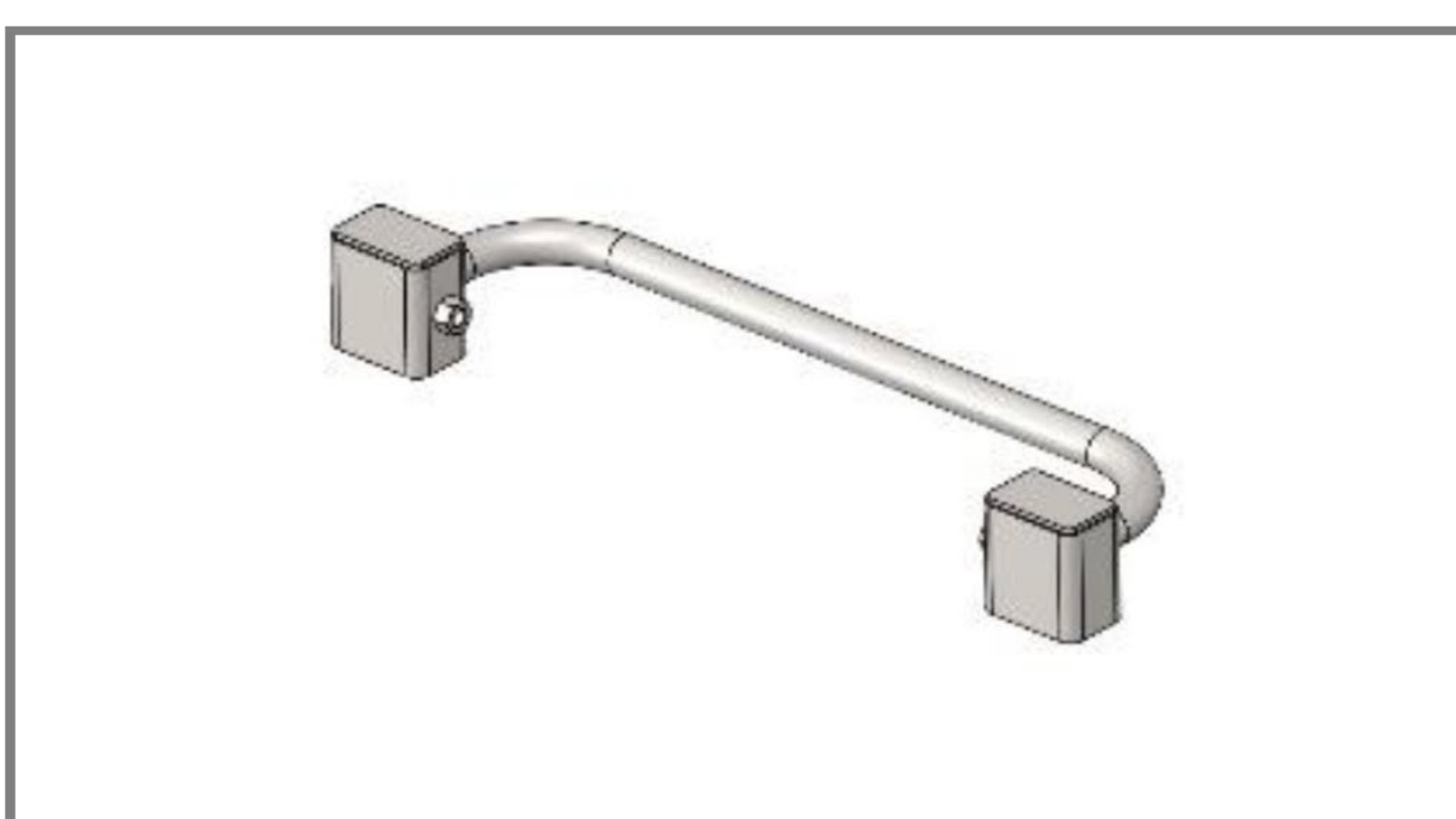


Wózek przeznaczony do pionowego transportu listw przyszybowych
Przegrody z ruchomych kratownic
blaszana podstawa
Cztery koła skrętne poliamidowe w tym dwa z hamulcem
Wykończenie powierzchni : RAL 7035

Uchwyt transportowy (opcja) 03

Wykończenie półek gumą, sklejką lub filcem (opcja) 04

Malowanie według palety RAL (opcja) 05



Rysunki są pokazane wyłącznie w celach informacyjnych

TROLLEY BEADS XX, XY

Wózek na listwy przyszybowe

01 dopłata za koła z bieżnikiem poliuretanowym 4 szt.	02 półka środkowa z przegrodą 100x100 (XX) lub 60x60 (XY)	03 stalowy, malowany uchwyt transportowy	04 wykończenie półki gumą, sklejką lub filcem o grubości 5mm	05 malowanie standardowo RAL 7035, opcjonalnie malowanie na dowolny kolor z palety RAL
--	---	---	--	--

WYMIARY	
Długość	zależna od typu
Szerokość	zależna od typu
Wysokość	1050 mm
Nośność	100 kg
WERSJE	
TROLLEY BEADS XX - Długość 620 mm, szerokość 730 mm	75 przegród Ø 100 mm
TROLLEY BEADS XY - Długość 630 mm, szerokość 760 mm	50 przegród Ø 150 mm
OPCJE	
Dopłata za koła z bieżnikiem poliuretanowym	4 szt.
Półka środkowa, przegrody 100x100 mm 30 szt. (XX), 60x60 mm 80 szt. (XY)	
Wykończenie półki gumą	grubość 5 mm
Wykończenie półki sklejką	grubość 5 mm
Wykończenie półki gumą	grubość 5 mm
Stalowy uchwyt na dokumentację	
Malowana numeracja wózka	
Uchwyt transportowy	stalowy, malowany
Dopłata za kolor wg palety RAL	