

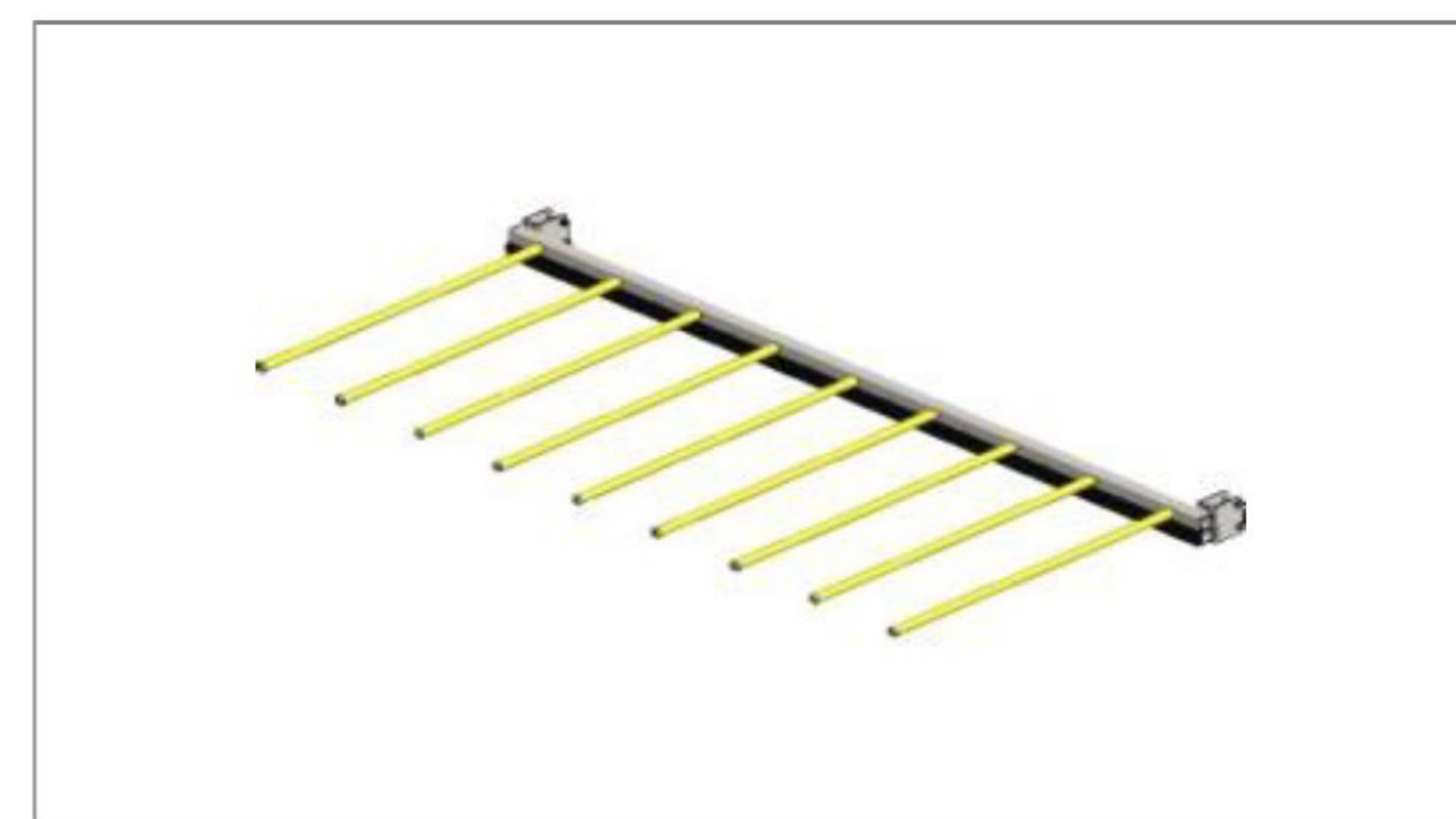


TROLLEY F

Wózek na konstrukcje



Przedłużenie podstawy 01
(opcja)

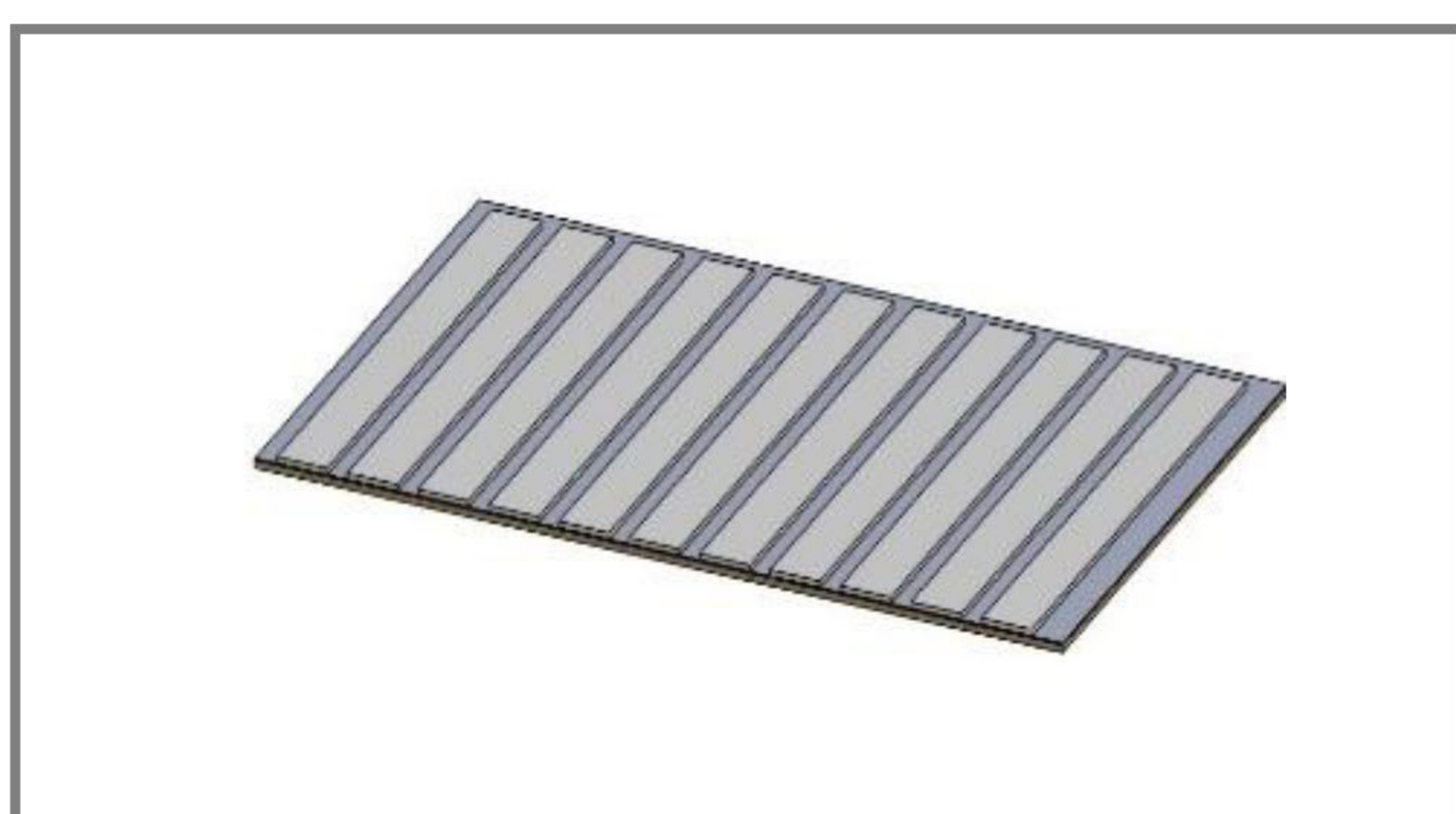


Dodatkowe przegrody 02
(opcja)

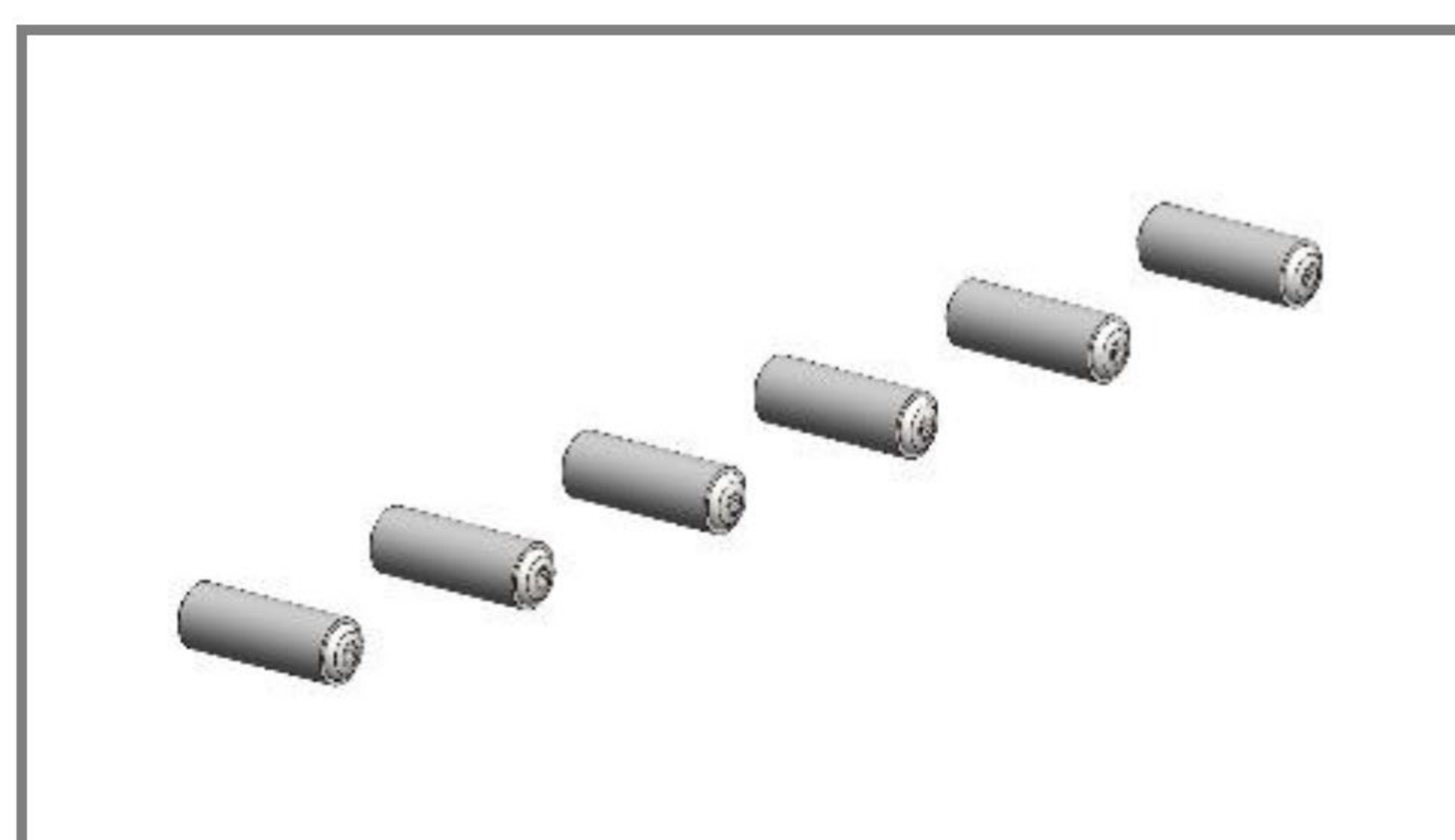


Wózek przeznaczony do transportu ram okiennych
Wysokość regulowana
Przegrody - pręt w otulinie PCV
Podstawa wózka ze sklejki,
4 poliamidowe koła skrętne, w tym dwa z hamulcem
Wykończenie powierzchni : RAL 7035

Wybór wykończenia 03
półek (opcja)



Rolki w podstawie 04
(opcja)



Malowanie według 05
palety RAL (opcja)



Rysunki są pokazane wyłącznie w celach informacyjnych

TROLLEY F

Wózek na konstrukcje

01 przedłużenie podstawy o 500 mm, wykończenie profil ślizgowy, wyposażone w koło podpierające	02 dodatkowe przegrody lub wysuwany grzebień regulowany w zakresie 1550-1950 mm	03 wykończenie półek drewnianymi kantówkami, filcem lub płaskownikami poliamidowymi	04 możliwość wykończenia podstawy rolkami	05 malowanie standardowo RAL 7035, opcjonalnie malowanie na dowolny kolor z palety RAL
---	---	---	---	--

WYMIARY	
Długość	zależna od typu
Szerokość	1000 mm
Wysokość	1500 mm
Nośność	600 kg
WERSJE	
TROLLEY F - długość 750 mm	6 przegród 100 mm
TROLLEY F - długość 990 mm	8 przegród 100 mm
TROLLEY F - długość 1240 mm	10 przegród 100 mm
TROLLEY F - długość 1860 mm	15 przegród 100 mm
TROLLEY F - długość 990 mm	6 przegród 130 mm
TROLLEY F - długość 1240 mm	8 przegród 130 mm
TROLLEY F - długość 1860 mm	10 przegród 130 mm
TROLLEY F - długość 2310 mm	15 przegród 130 mm
OPCJE	
Dodatkowa przegroda	
Dodatkowa, wysuwana przegroda u góry	zakres regulacji 1550-1950 mm
Przegroda z prętów giętych w otulinie PVC	100 mm
Przedłużenie podstawy – wykończenie profilem ślizgowym, wyposażony w koło podpierające	długość 500 mm
Separatory przegród w podstawie – kantówka drewniana	15 x 15 mm
Wykończenie podstawy filcem	
Wykończenie podstawy płaskownikami poliamidowymi (pomiędzy kantówkami)	
Wykończenie podstawy rolkami stalowymi	Ø 50 mm
Wykończenie podstawy rolkami stalowymi w otulinie poliamidowej	Ø 50 mm
Dopłata za koła z bieżnikiem poliuretanowym	4 szt.
Dopłata za koła z bieżnikiem poliuretanowym w przedłużeniu podstawy	1 szt.
Stalowy uchwyt na dokumentację	
Malowana numeracja produktu	
Tabliczka suchościeralna	
Uchwyt transportowy	stalowy w otulinie gumowej
Dopłata za kolor wg palety RAL	