

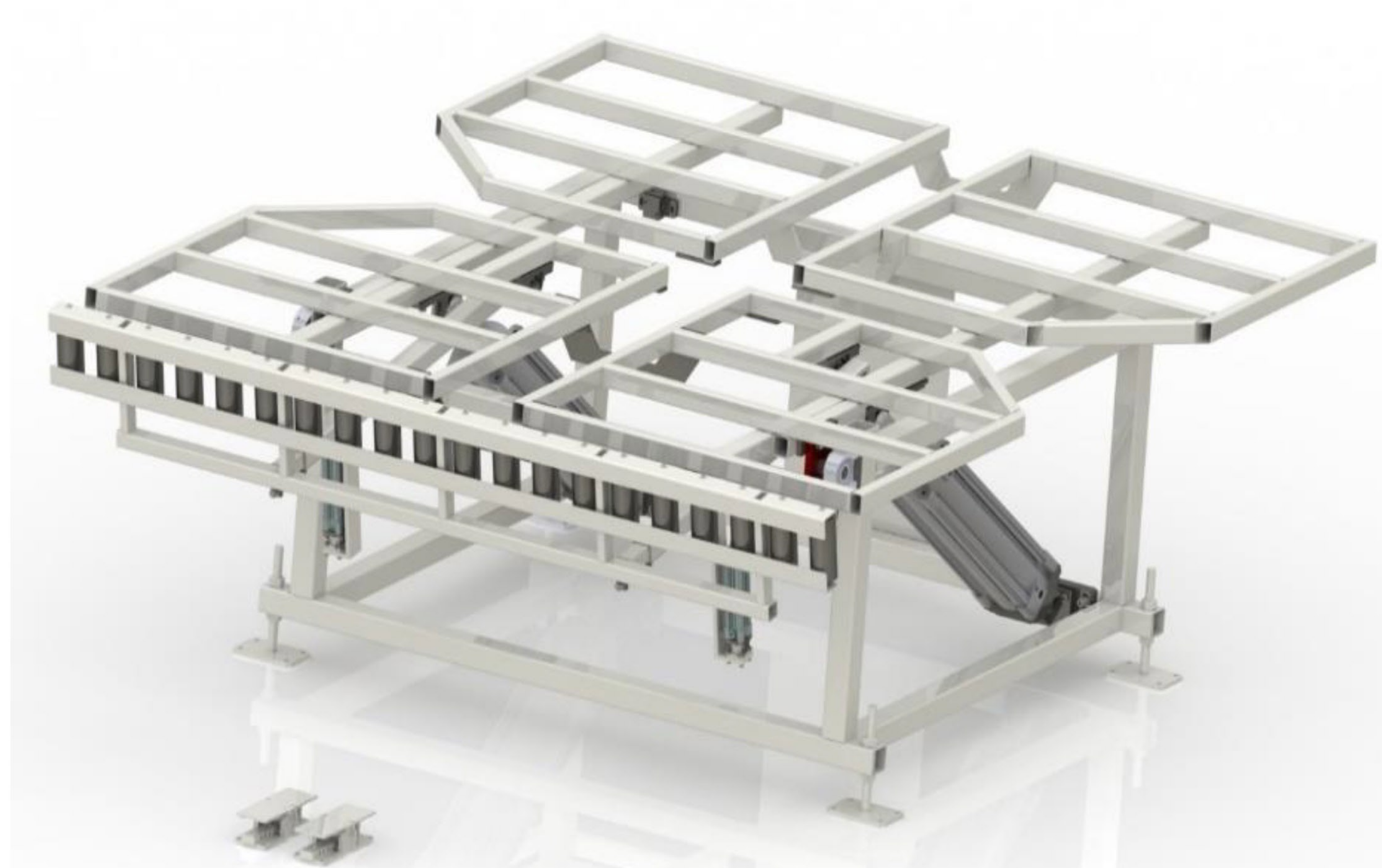


## TABLO SPIN XL

Stół montażowo-uchylny

Złącze pneumatyczne 01  
(opcja)

Złącze elektryczne 02  
(opcja)



Stół montażowy uchylny

Kształt blatu pozwala na sprawniejsze operowanie konstrukcją

W standardzie powierzchnia robocza wykończona profilem ślizgowym

Uchył stołu w zakresie 0-80 stopni dzięki siłownikom pneumatycznym

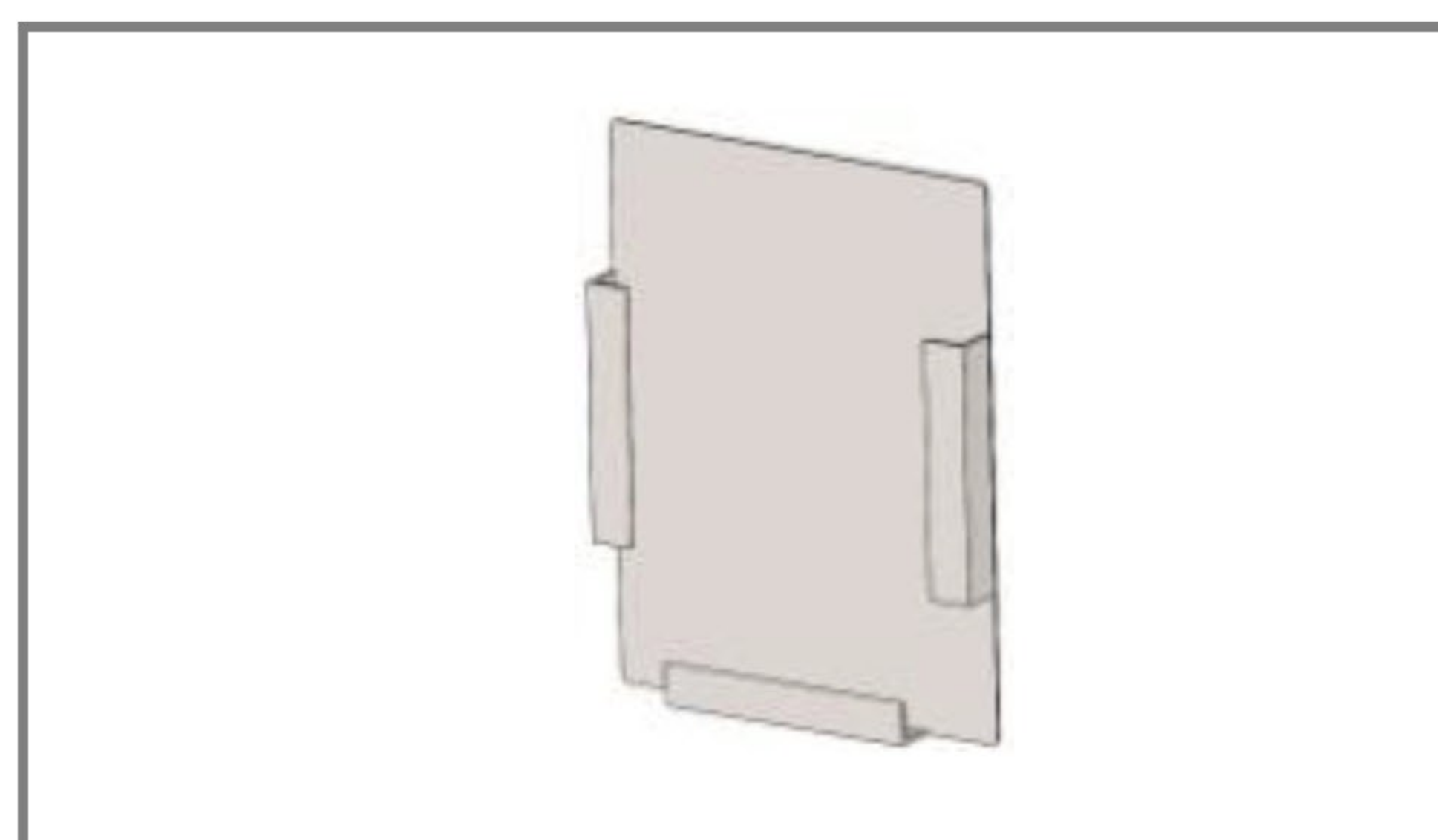
W podstawie dwuczęściowy zespół rolek stalowych, ręcznie odchylany  $\varnothing$  50mm L150mm

Wykończenie powierzchni : RAL 7035

Półka unoszona 03  
pneumatycznie (opcja)

Uchwyt na dokumentację 04  
(opcja)

Malowanie 05  
według palety RAL (opcja)



Rysunki są pokazane wyłącznie w celach informacyjnych



# TABLO SPIN XL

Stół montażowo-uchylny

<b>01</b> przyłącze pneumatyczne, zawiera trzy szybkozłącza	<b>02</b> przyłącze elektryczne, jedno podwójne gniazdo	<b>03</b> rozkładana półka unoszona pneumatycznie ułatwiająca obrót konstrukcji w poziomie, rozmiar półki 1000 - 1800mm, nośność 200kg	<b>04</b> stalowy uchwyt na dokumentację	<b>05</b> malowanie standardowo RAL 7035, opcjonalnie malowanie na dowolny kolor z palety RAL
---	---	---	--	---

<b>WYMIARY</b>	
Długość	zależna od typu
Szerokość	zależna od typu
Wysokość	900 ± 50 mm
Nośność	zależna od typu
<b>WERSJE</b>	
VERSO XL 1600x2000 mm	nośność 200 kg
VERSO XL 2100x2800 mm	nośność 400 kg
<b>WYKOŃCZENIE</b>	
Listwa filcowa	15 mm
Listwa szczotkowa	20 mm
<b>OPCJE</b>	
Pneumatyczny docisk montowany na pionowej ścianie	
Zespół rolek stalowych, łożyskowanych, opuszczanych pneumatycznie	
Dodatkowe siłowniki umożliwiające zwiększenie uchyłu blatu od 80° do 90°	
Rozkładana półka unoszona pneumatycznie, umożliwiająca obrót konstrukcji w poziomie	
Przyłącze pneumatyczne	
Przyłącze elektryczne	
Stalowy uchwyt na dokumentację	
Malowanie na dowolny kolor z palety RAL	