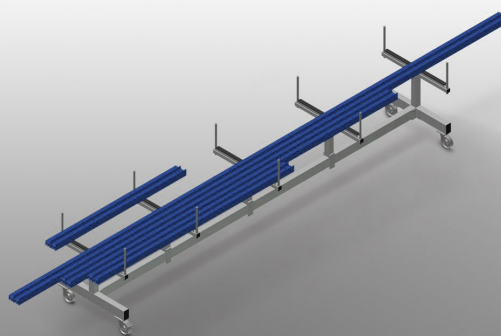


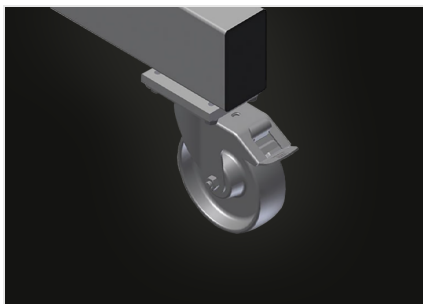


PLW 4000

Transport i wózki

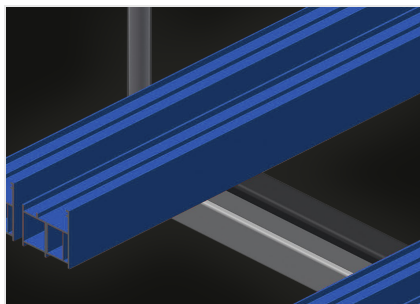


Wózek do poziomego składowania i transportu profili. Stabilna konstrukcja stalowa. Wózek do transportu i przechowywania profili przed i po docinaniu. Szybki dostęp dzięki przejrzystemu przechowywaniu. Idealny transport do budowy elewacji. Wózek można wykorzystywać również jako mobilny magazyn przejściowy, np. przed piłą dwugłowicową lub centrum obróbczym. Przesuwane ramiona podporowe profili. Podstawa wózka pokryta powłoką gumową. Cztery kółka zwrotne, z czego dwa z blokadą.



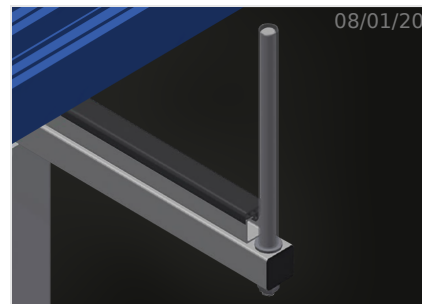
Kółka zwrotne

Cztery kółka zwrotne, z czego dwa z blokadą zapewniają znaczną ruchomość i łatwą, bezpieczną obsługę



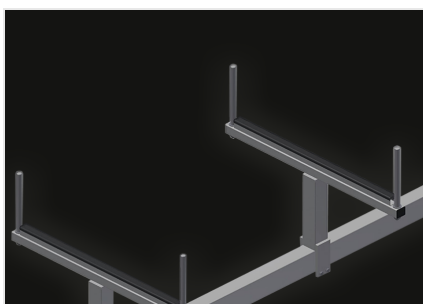
Powierzchnia robocza

Powierzchnia robocza pokryta gumą, chroni profil przed uszkodzeniami



Ogranicznik pokryty warstwą osłoną z tworzywa sztucznego

Pionowe ograniczniki, pokryte warstwą osłoną z tworzywa sztucznego profil przed uszkodzeniami i zapobiegają jego ześlizgnięciu się



Podpora profilu

Podpora profilu przesuwna



SPECYFIKACJE

Długość (mm)	4.000
Szerokość (mm)	800
Wysokość (mm)	900
Szerokość ramion wspornikowych (mm)	750
Wysokość ograniczników (mm)	270
Waga (kg)	100
Ładowność (kg)	600
Średnica kół obrotowych (mm)	125
Koła obrotowe	4
Koła obrotowe z odbojem blokującym	2

włączony ● dostępny ○