



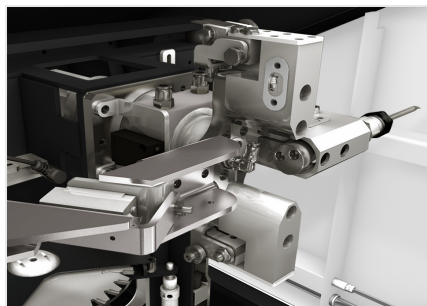
EV 2E

Linie zgrzewająco-
czyszczące



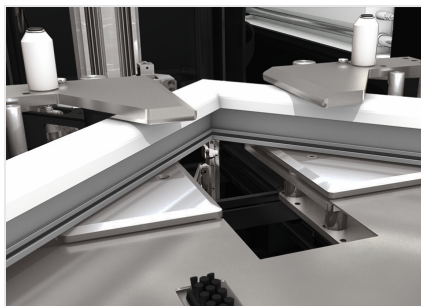
EV2E

EV 2E to maszyna CNC do czyszczenia narożników ram PVC z 2 interpolowanymi osiami i automatycznym cyklem. Posiada nóż o średnicy 300 mm, który umożliwia, przy różnych programach pracy, czyszczenie zewnętrznego naroża na różnych profilach. EV 2E posiada również górne i dolne jednostki z nożami do oczyszczenia zgrzewu oraz górne i dolne jednostki z nożami do czyszczenia narożników wewnętrznych. Obróbka narożników wewnętrznych i zewnętrznych może być uzupełniona o górne i dolne jednostki wierzące/frezujące do czyszczenia narożników lub rowków uszczelki. Jednostki obróbcze mogą być programowane niezależnie od siebie za pomocą komputera CNC, który kontroluje programowanie profili i pracę maszyny. Gdy maszyna jest odpowiednio wyposażona w niezbędne narzędzia, może obsługiwać wszystkie rodzaje standardowych profili, w tym akrylowe i powlekane. Trzecia oś NC steruje ruchem górnej jednostki obróbczej, która może pomieścić do 4 narzędzi.



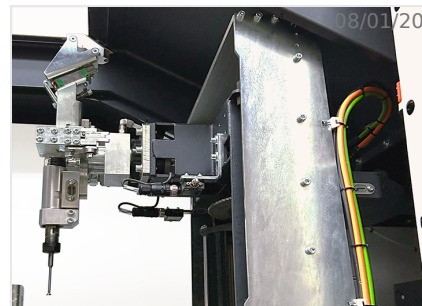
Wielonarzędziowa jednostka górna ze sterowaniem cyfrowym

Operacje górne wykonywane są przez narzędzia zamontowane w 4- pozycyjnym zespole obrotowym. Numerycznie sterowana oś automatycznie ustawia w pozycji roboczej narzędzie wykonujące operację. Grupa wyposażona jest w dwa liniowe noże do czyszczenia profili białych i powlekanych, podwójne narzędzie uniwersalne do czyszczenia naroży pochylonych i zaokrąglonych oraz jednostkę frezowania do czyszczenia gniazd uszczeltek.



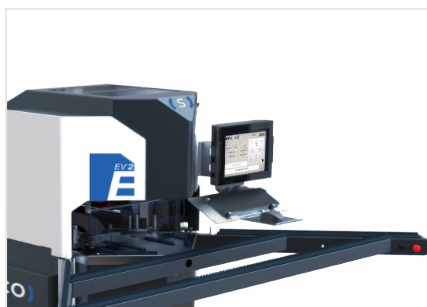
Automatyczne centrowanie ramy

Ruchoma, samocentrująca płaszczyzna podparcia ułatwia wprowadzenie ramy do maszyny, ustawiając automatycznie spawanie naroża pod odpowiednim kątem względem osi i dostosowując posuw narzędzi. Noże prowadzone są przez łożyska, które odwzorowują powierzchnię profilu. Interpolowane osie prowadzące tarczę frezującą umożliwiają doskonałe oczyszczenie białego i powlekanego profilu, zapewniając wysoką jakość obróbki.



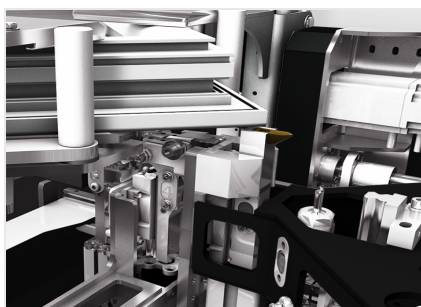
Moduł czyszczenia z dwoma interpolowanymi osiami

Ruch zespołów narzędziowych sterowany jest przez dwie interpolowane osie odznaczające się dużą precyzją i szybkością pozycjonowania, co zapewnia doskonałe standardy jakości, przy czasach porównywalnych do automatów najwyższej kategorii. Wszystkie ruchy wykonane są w prowadnicach liniowych z suwakami kulkowymi, co zapewnia niezbędną sztywność i precyzję.



Kierunkowy interfejs

Szczególną uwagę poświęcono ergonomii maszyny: Innowacyjny design jest wynikiem połączenia wymogów bezpieczeństwa i dostępności. Interfejs jest łatwy w nawigacji, umożliwia operatorowi ustawienie i zaprogramowanie urządzenia zarówno z pozycji ładowania, jak i z prawej strony, skąd przesuwana osłona boczna pozwala na oglądanie cyklu w toku.



Kontrola wymiarów profilu

Umieszczenie profilu w maszynie powiązane jest z kontrolą pozycji dociskaczy mocowania. Pomiaru te dostarczają jednostce kontroli cyfrowej danych do porównania głównych parametrów wymiarów profilu (grubość i wysokość). Załadowanie do maszyny profilu o wymiarach innych niż wymiary zaprogramowane powoduje zablokowanie wykonywania operacji i wygenerowanie komunikatu o błędzie oraz monitu wprowadzenia profilu o odpowiednich wymiarach; w ten sposób czynnik błędów ludzkiego ograniczony jest do minimum.



PRĘDKOŚĆ POZYCJONOWANIA

OŚ Y (m/min)	22,5
OŚ Z (m/min)	11,25
OŚ W (rad/s)	5

PRZYSPIESZENIE OSI

OŚ Y (m/s ²)	2,5
OŚ Z (m/s ²)	2,5
OŚ W (rad/s ²)	10

FUNKCJONOWANIE

Pozycjonowanie ramki: ręczne	<input checked="" type="radio"/>
Frezowanie różnych profili	<input type="radio"/>

OBRABIANE POWIERZCHNIE

Ostrzem (profil zewnętrzny)	1
Narzędziem górnej i dolnej jednostki z nożem (powierzchnia górna i dolna, profil wewnętrzny)	3
Jednostką frezującą (powierzchnia górna i dolna)	2

ZAKRES ROBOCZY

Maksymalna wymiary ramki podawanej ręcznie: nieograniczone	<input checked="" type="radio"/>
Minimalne wymiary ramki, miara zewnętrzna (mm)	290 x 290
Minimalne wymiary ramki, miara wewnętrzna (mm)	160 x 160
Maksymalna wysokość profilu (mm)	180
Minimalna wysokość profilu (mm)	35
Maksymalna szerokość profilu (mm)	150

OSTRZE

Średnica ostrza (mm)	300
Średnica wałka z uchwytem ostrza (mm)	32
Prędkość ostrza (obr/min)	2.800

PODSTAWA

Podstawa ze stali spawanej elektrycznie	<input checked="" type="radio"/>
---	----------------------------------



JEDNOSTKA STEROWANIA I KONTROLI

Wentylowana szafa elektryczna	<input checked="" type="radio"/>
Klimatyzowana szafa elektryczna	<input type="radio"/>
Panel pneumatyczny	<input checked="" type="radio"/>
CNC-PC z procesorem Intel®	<input checked="" type="radio"/>
Kolorowy wyświetlacz graficzny LCD-TFT 15"	<input checked="" type="radio"/>
Compact Flash o pojemności 1 GB	<input checked="" type="radio"/>
Port USB	1
Karta sieciowa RJ45	<input checked="" type="radio"/>

OPROGRAMOWANIE

Microsoft® Windows® XP Embedded	<input checked="" type="radio"/>
TRIMCAM, oprogramowanie do programowania w maszynie nowych profili	<input checked="" type="radio"/>

WYMIARY GABARYTOWE I MOC

Wymiar zewnętrzny (szerokość x długość x wysokość) (mm)	920 (2.460) x 2.179 x 1.782
Waga (kg)	620
Średni pobór mocy (kW)	3,5
Zużycie powietrza (NI/min)	120

włączony ● dostępny ○