



## TABLO SPIN BENCH

Stół obrotowo-uchyłny

Złącze pneumatyczne  
(opcja)

01

Złącze elektryczne  
(opcja)

02



Ręczny obrót blatu w poziomie, zabezpieczony hamulcem pneumatycznym  
W standardzie powierzchnia robocza wykończona profilem ślizgowy,  
Uchył stołu w zakresie 0-80 stopni  
W podstawie zespół rolek L 1200mm, podnoszony wraz z blatem,  
rolki PCV Ø 50mm L 50mm  
Wykończenie powierzchni RAL 7035

Zespół rolek  
(opcja)

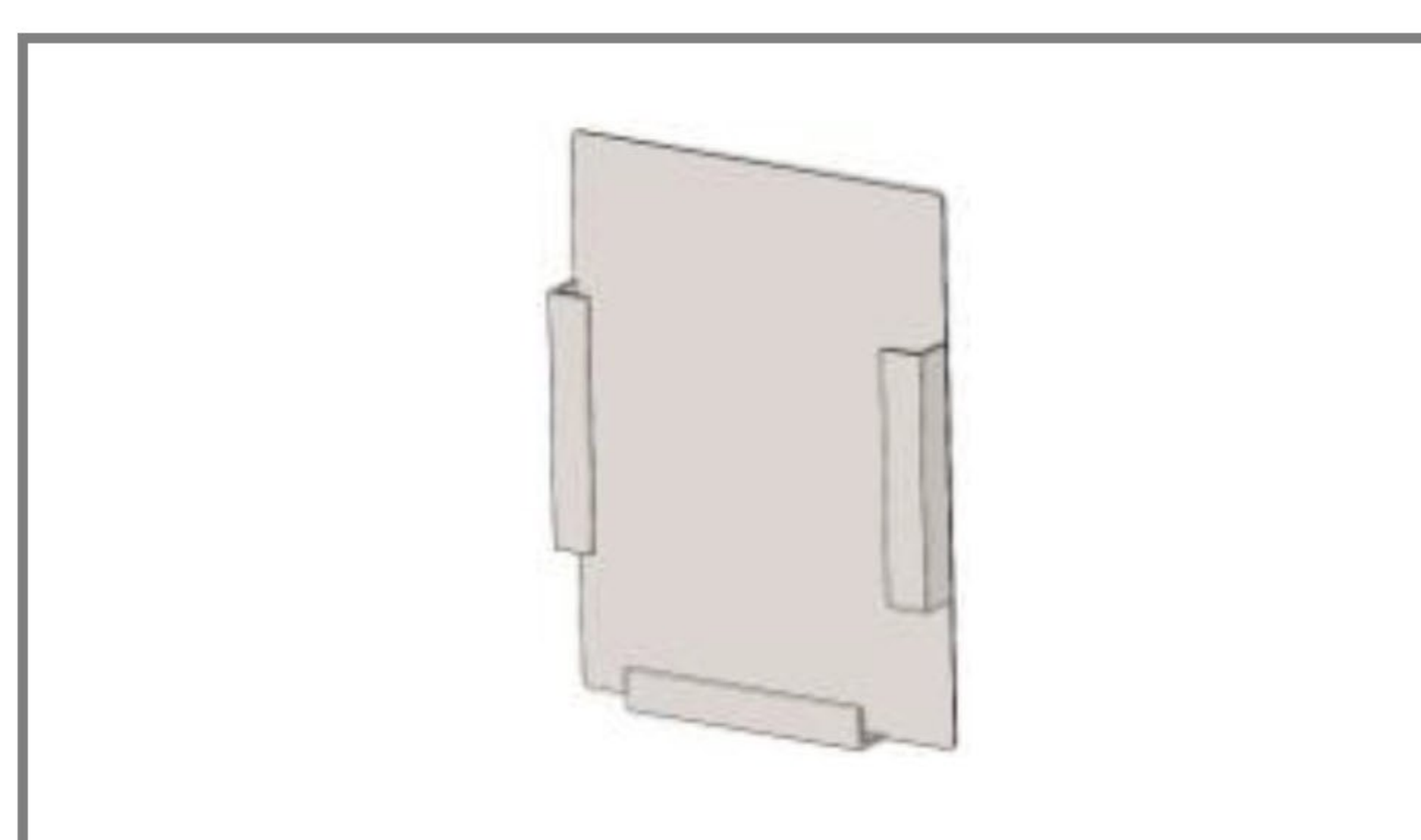
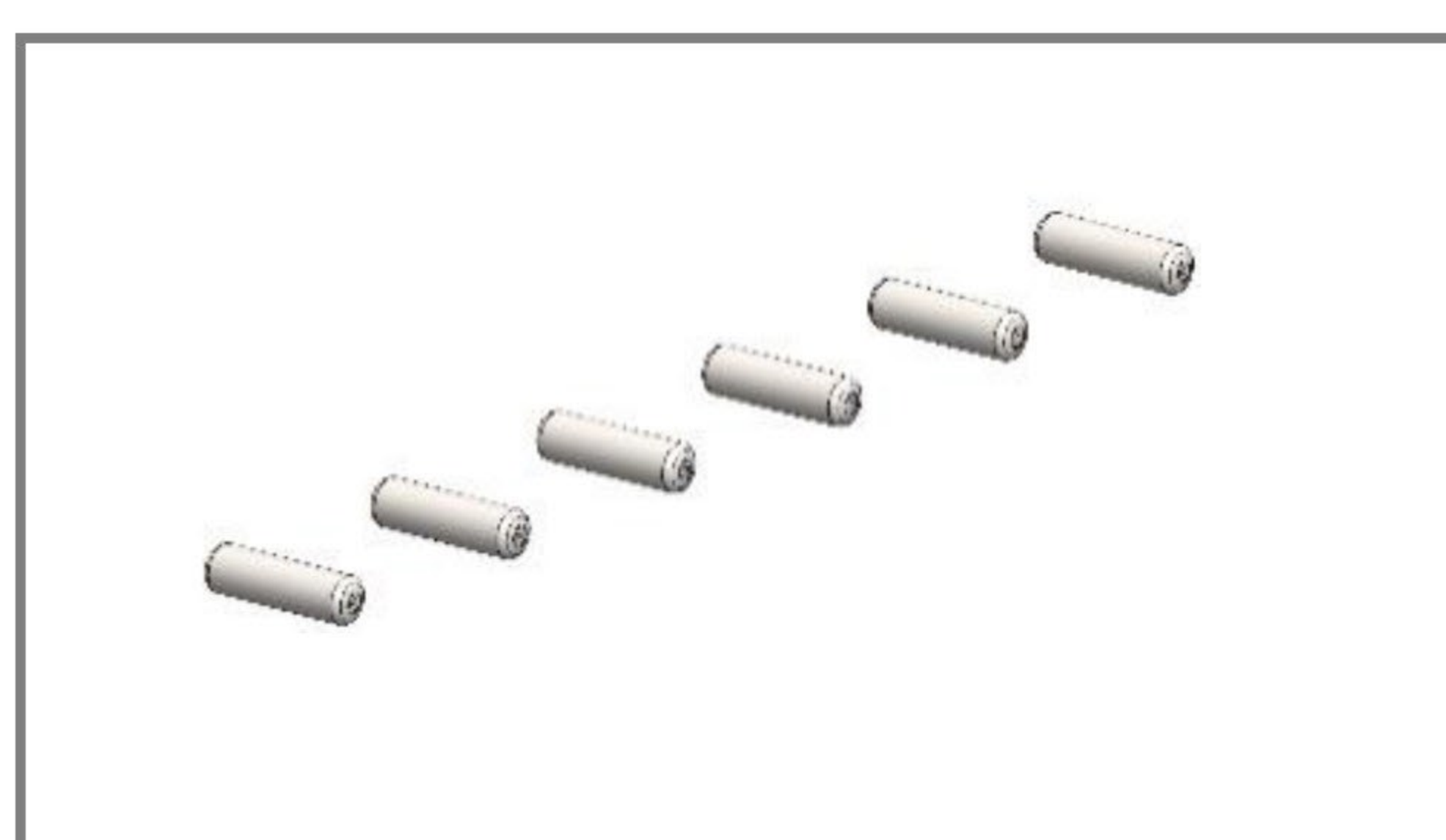
03

Uchwyt na dokumentację  
(opcja)

04

Malowanie  
według palety RAL (opcja)

05



Rysunki są pokazane wyłącznie w celach informacyjnych

# TABLO SPIN BENCH

Stół obrotowo-uchylny

<b>01</b> przyłącze pneumatyczne, zawiera trzy szybkozłącza	<b>02</b> przyłącze elektryczne, jedno podwójne gniazdo	<b>03</b> zespół rolek PVC Ø 50 L100, 19 szt.	<b>04</b> stalowy uchwyt na dokumentację	<b>05</b> malowanie standardowo RAL 7035, opcjonalnie malowanie na dowolny kolor z palety RAL
---	---	---	--	---

<b>WYMIARY</b>	
Długość	regulowana w zakresie 1100-1600 mm
Szerokość	regulowana w zakresie 1550-2300 mm
Wysokość	1000 mm
Nośność	zależna od typu
<b>WERSJE</b>	
VERSO ROLL	200 kg
VERSO ROLL	400 kg
<b>WYKOŃCZENIE</b>	
Zespół rolek PVC	Ø 50, L 100, 19 szt.
Listwa filcowa	15 mm
Listwa szczotkowa	20 mm
<b>OPCJE</b>	
Przyłącze pneumatyczne	
Przyłącze elektryczne	
Stalowy uchwyt na dokumentację	
Malowanie na dowolny kolor z palety RAL	