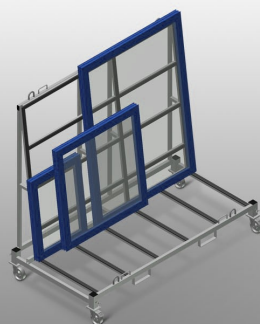


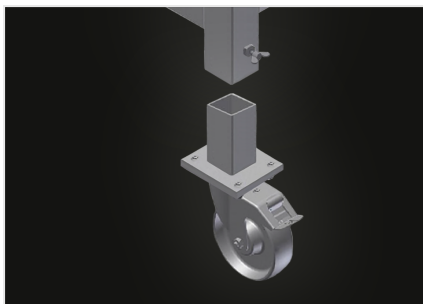


KW 4

Transport i wózki

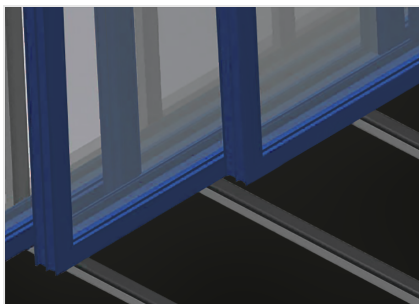


Wózek do komisjonowania i transportu elementów okiennych. Stabilna konstrukcja stalowa. Wózek do transportu wewnętrzzakładowego. Otwory do transportu za pomocą wózka widłowego. Cztery zaczepy do transportu dźwigiem. Cztery uchwyty mocowania pasów. Wsporniki profilowe z gumową powierzchnią. Kółka można zdemontować w celu zwiększenia stabilności wózka. Cztery kółka, z których dwa mają blokadę.



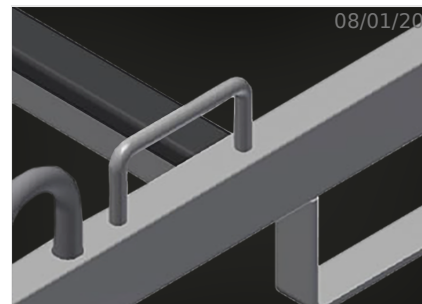
Kółka zwrotne zdejmowane

Kółka zwrotne zdejmowane, co pozwala na stabilne ustawienie na posadzce wózka do transportu profili. Cztery kółka zwrotne, z czego dwa z blokadą zapewniają znaczną ruchomość i łatwą, bezpieczną obsługę



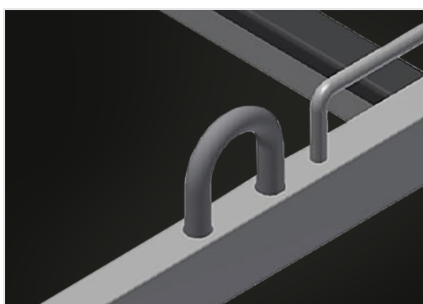
Podstawa pokryta profilem gumowym

Powierzchnia robocza pokryta profilem gumowym, chroni profil przed uszkodzeniami



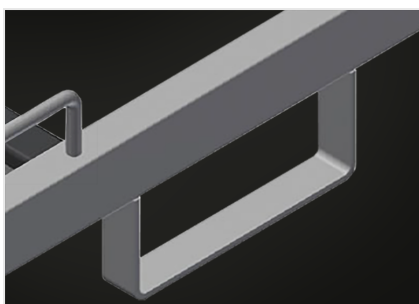
Uchwyty do pasów mocujących

Z czterema uchwytami do pasów mocujących



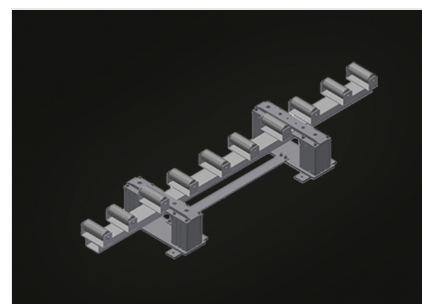
Hak do dźwigu

Z czterema hakami do dźwigu



Pałak do wózka widłowego

Z czterema pałakami do wózków widłowych



Stacja podnośnikowa (Opcjonalnie)

HBR 1600 stacja podnośna do przekazywania ciężkich okien na wózek transportowy KW 4



SPECYFIKACJE

Długość (mm)	2.000
Szerokość (mm)	1.000
Wysokość (mm)	1.850
Waga (kg)	150
Ładowność (kg)	500
Średnica kół obrotowych (mm)	125
Koła obrotowe	4
Koła obrotowe z odbojem blokującym	2
Wspornik transportowy z wózkiem podnośnikowym	<input checked="" type="checkbox"/>
Haki do transportowania dźwigiem	4
Punkty zaczepowe pasów mocujących	4
Stacja podnoszenia do transportowania ciężkich okien	<input type="checkbox"/>

włączony dostępny