

## TROLLEY X, XA

Wózek na konstrukcje

Koła z bieżnikiem poliuretanowym (opcja)

01

Rolki w podstawie (opcja)

02



TROLLEY X

TROLLEY XA

Wózek przeznaczony do pionowego transportu skrzydeł lub ram okiennych  
Przegrody proste, rurowe w otulinie PCV - TROLLEY X.  
Przegrody z profili kwadratowych, przedłużone w dolnej części dla lepszego separowania przewożonych konstrukcji, oklejone filcem TROLLEY XA  
Podstawa wózka ze sklejki  
Cztery poliamidowe koła skrętne, w tym dwa z hamulcem  
Wykończenie powierzchni : RAL 7035

Uchwyt transportowy (opcja)

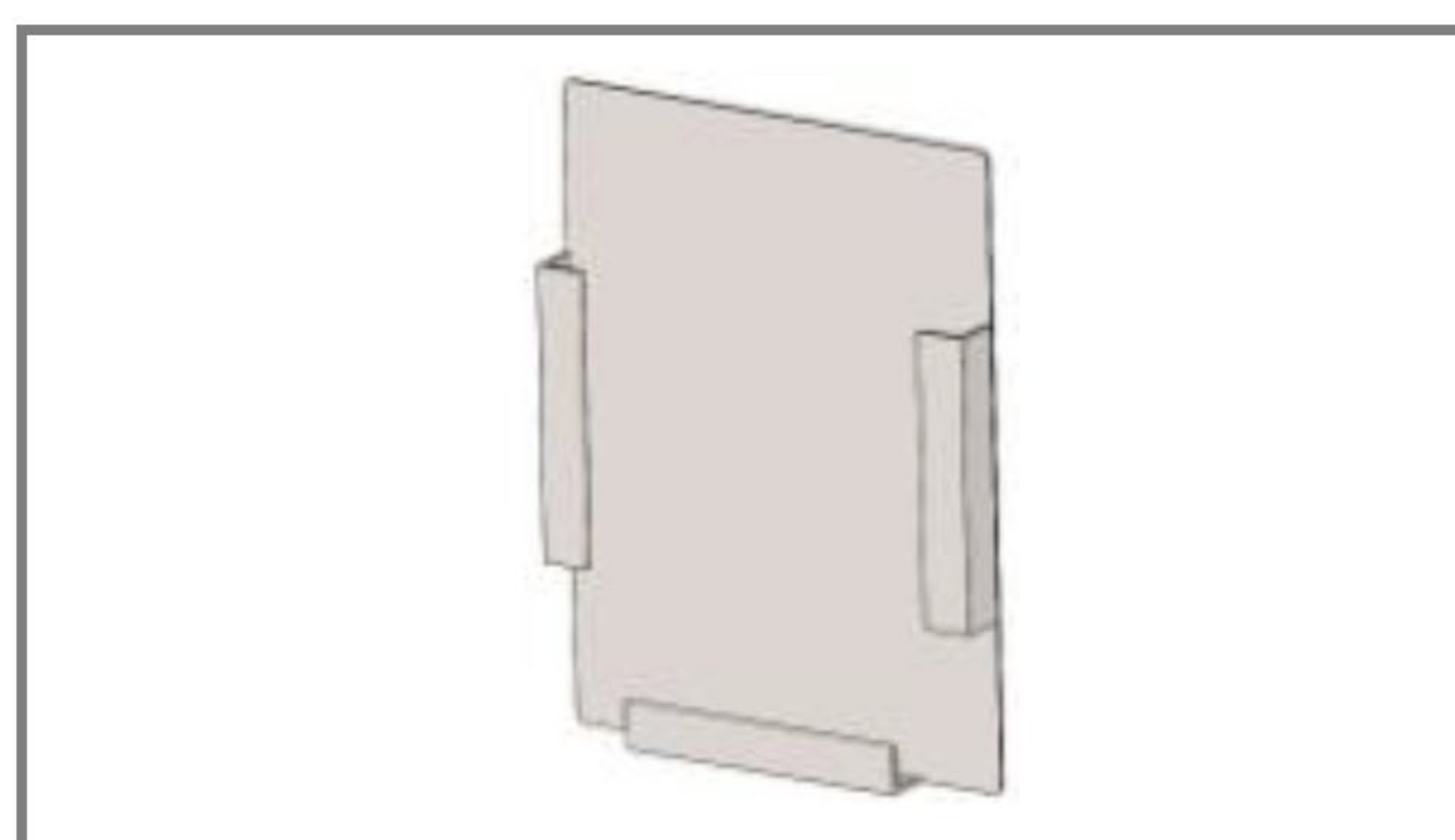
03

Stalowy uchwyt na dokumentację (opcja)

04

Malowanie według palety RAL (opcja)

05



Rysunki są pokazane wyłącznie w celach informacyjnych



# TROLLEY X, XA

Wózek na konstrukcje

**01**

dopłata za koła z bieżnikiem poliuretanowym 4 szt.

**02**

łożyskowane rolki w podstawie: stalowe, stalowe w otulinie PVC lub poliamidowe

**03**

stalowy uchwyt transportowy w otulinie gumowej

**04**

stalowy uchwyt na dokumentację

**05**

malowanie standardowo RAL 7035, opcjonalnie malowanie na dowolny kolor z palety RAL

WYMIARY	
Długość	zależna od typu mm
Szerokość	1500 mm
Wysokość	2816 (robocza 2500) mm
Nośność	600 kg
WERSJE	
TROLLEY X - długość 821 mm; TROLLEY XA - długość 836 mm	6 przegród 100 mm
TROLLEY X - długość 1067 mm; TROLLEY XA - długość 1088 mm	8 przegród 100 mm
TROLLEY X - długość 1313 mm; TROLLEY XA - długość 1340 mm	10 przegród 100 mm
TROLLEY X - długość 1928 mm; TROLLEY XA - długość 1970 mm	15 przegród 100 mm
TROLLEY X - długość 1001 mm; TROLLEY XA - długość 1016 mm	6 przegród 130 mm
TROLLEY X - długość 1307 mm; TROLLEY XA - długość 1328 mm	8 przegród 130 mm
TROLLEY X - długość 1613 mm; TROLLEY XA - długość 1640 mm	10 przegród 130 mm
TROLLEY X - długość 2378 mm; TROLLEY XA - długość 2420 mm	15 przegród 130 mm
TROLLEY X - długość 1181 mm; TROLLEY XA - długość 1196 mm	6 przegród 160 mm
TROLLEY X - długość 1547 mm; TROLLEY XA - długość 1568 mm	8 przegród 160 mm
TROLLEY X - długość 1913 mm; TROLLEY XA - długość 1940 mm	10 przegród 160 mm
OPCJE	
Wykończenie dolnej półki filc	5 mm
Wykończenie dolnej półki PVC	5 mm
Rolki w podstawie – poliamidowe, nielożyskowane	Ø 50 mm
Rolki w podstawie – poliamidowe, łożyskowane	Ø 50 mm
Rolki w podstawie – stalowe, łożyskowane	Ø 50 mm
Rolki w podstawie – stalowe w otulinie PVC, łożyskowane	Ø 50 mm
Blokada konstrukcji, uchwyt jednostronny, wymagana przy podstawie rolkowej	Stalowy element wykończony profilem gumowym
Uchwyt blokady po obu stronach wózka	
Dopłata za koła z bieżnikiem poliuretanowym	4 szt.
Uszy pod wózek widłowy – 4 szt.	szerokość 250, wysokość 100 mm
Stalowy uchwyt na dokumentację	
Malowana numeracja wózka	
Malowana numeracja wszystkich przegród	
Tabliczka suchościernalna	130 x 200 mm
Uchwyt transportowy	stalowy w otulinie gumowej
Dopłata za kolor wg palety RAL	