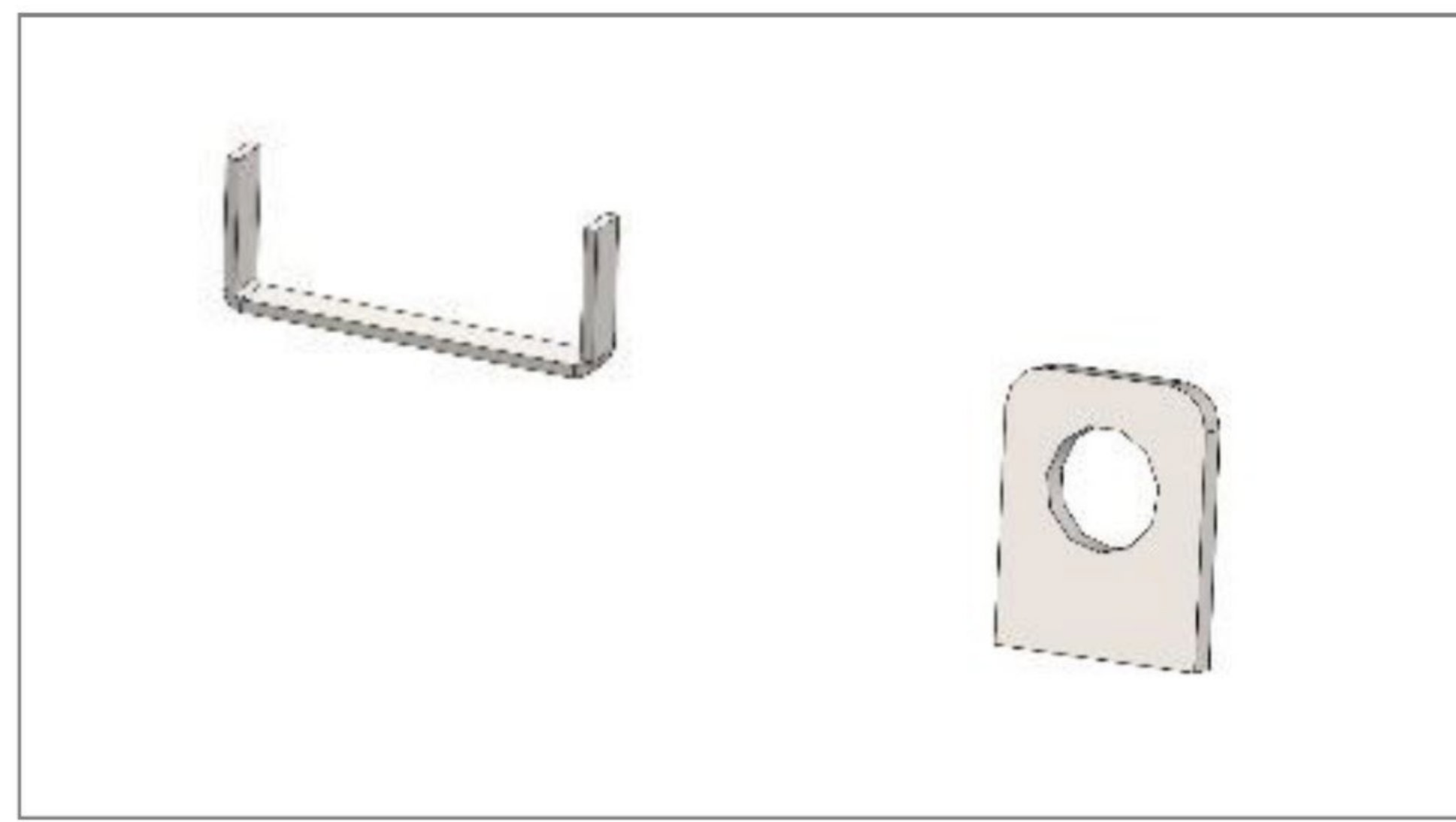


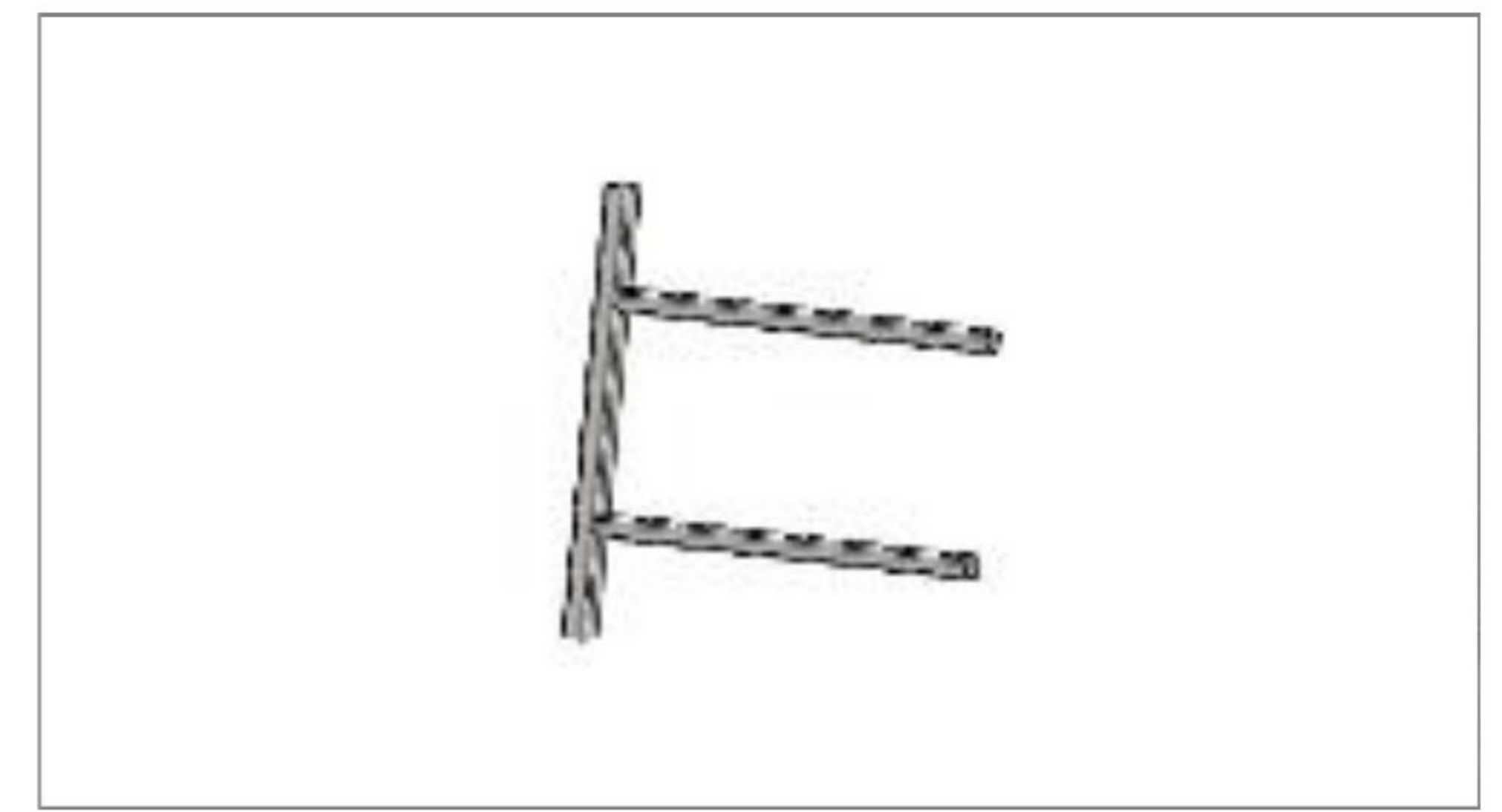


RACK STD

Stojak



Uchwyty do przenoszenia 01
(opcja)



Poszerzenie ściany bocznej 02
(opcja)



Stojak do transportu szkła i konstrukcji, typ A
Podstawa wykończona profilem gumowym pełnym.
Ściana wykończona profilem gumowym komorowym.
Powierzchnia wykończenia : RAL 7035 lub Cynk ogniowy

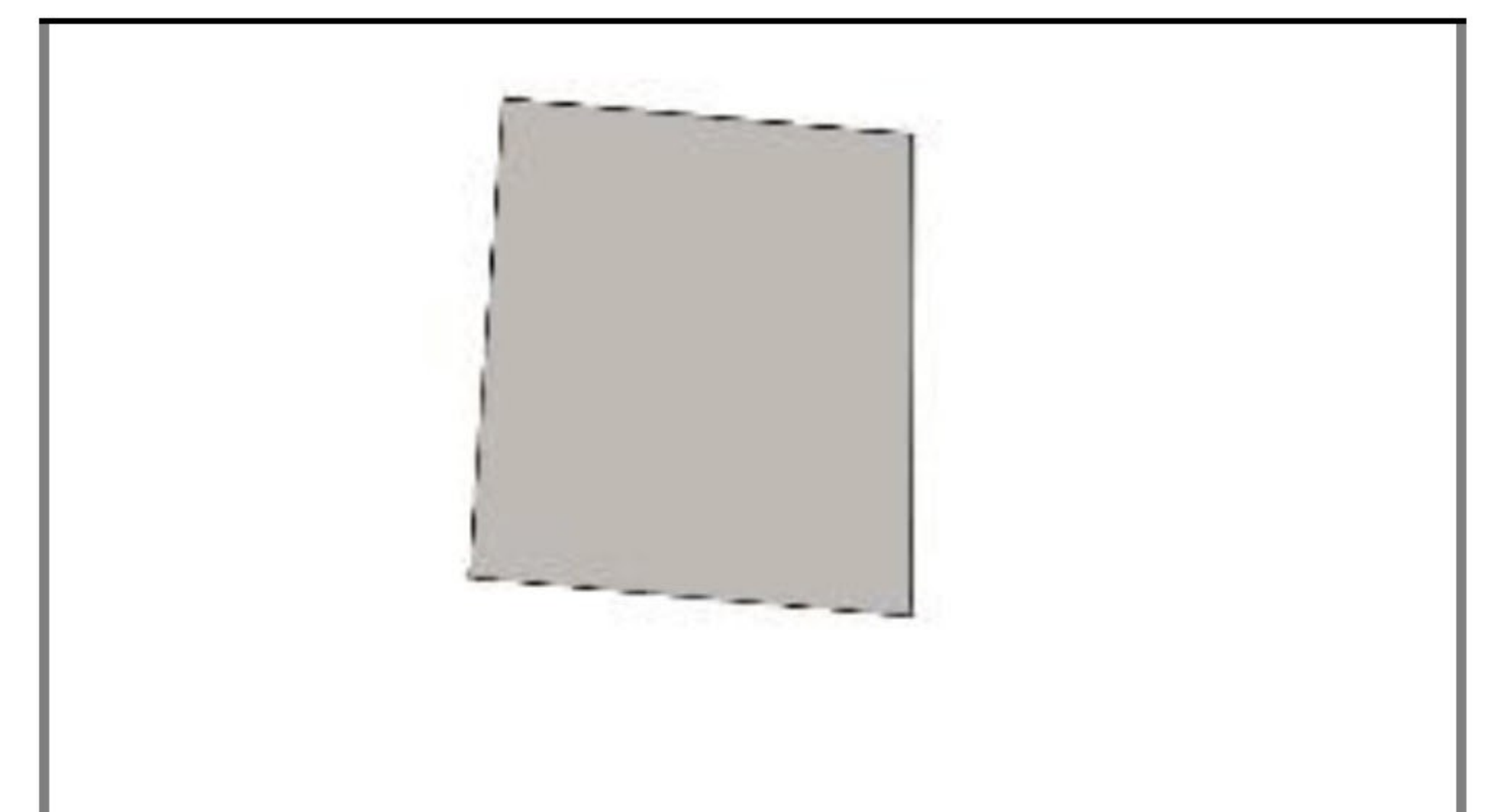
Uchwyty do spinania 03
materiału (opcja)



Blokada tafli szkła 04
(opcja)



Tabliczka opisowa 05
(opcja)



Rysunki są pokazane wyłącznie w celach informacyjnych

RACK STD

Stojak

01 uchwyty do przenoszenia stojaka przy użyciu wózka widłowego lub suwnicy	02 poszerzenie ściany bocznej (2 szt.), wysuw o 500mm	03 uchwyt do spinania materiału wykonany z pręta stalowego Ø 10 mm	04 blokada tafli szkła montowana w ceowniku perforowanym w podstawie	05 tabliczka opisowa 100x100 mm
--	---	--	--	---

WYMIARY	
Wysokość	2500 mm
Wysokość załadowcza	2300 mm
WERSJE	
Szerokość: 800 Długość: 500	nośność: 1000 kg
Szerokość: 800 Długość: 800	nośność: 1000 kg
Szerokość: 800 Długość: 1200	nośność: 1000 kg
Szerokość: 800 Długość: 2000	nośność: 1500 kg
Szerokość: 800 Długość: 2500	nośność: 1500 kg
Szerokość: 800 Długość: 3000	nośność: 1500 kg
Szerokość: 1200 Długość: 1200	nośność: 1000 kg
Szerokość: 1200 Długość: 2000	nośność: 2000 kg
Szerokość: 1200 Długość: 2500	nośność: 2000 kg
Szerokość: 1200 Długość: 3000	nośność: 2000 kg
WYKOŃCZENIE	
Malowanie proszkowe RAL 7035	
Cynk ogniowy	
OPCJE	
Uszy pod widły 4 szt.	szerokość 250, wysokość 100 mm
Uszy od suwnice 2 szt.	otwór Ø 45 mm
Poszerzenie ściany bocznej 2 szt.	wykończenie gumą komorową, wysuw o 500 mm
Stalowy uchwyt z pręta, do spinania materiału	Ø 10 mm
Perforowany ceownik montowany w podstawie, umożliwiający założenie blokady zabezpieczającej szkło przed wypadnięciem	
Blokada z paskiem zabezpieczająca tafle szkła	
Tabliczka opisowa	100 x 100 mm
Skrzynka na narzędzia montowana w środkowej części stojaka	200 x 400 x 200 mm