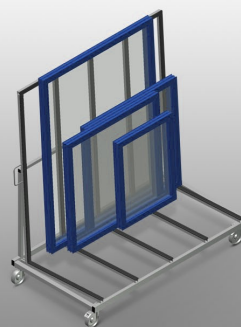


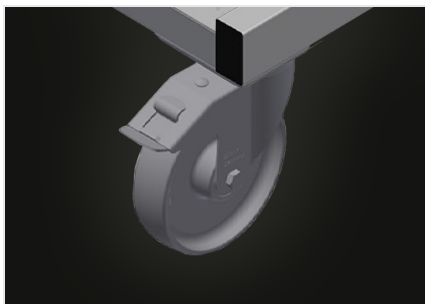


## ***KW 1***

Transport i wózki

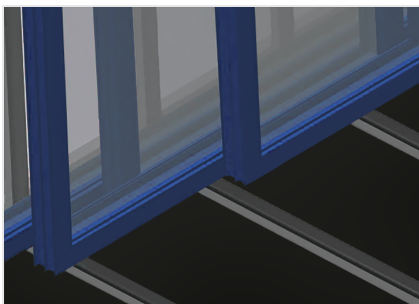


Wózek do komisjonowania i transportu elementów okiennych. Stabilna konstrukcja stalowa. Do transportu wewnętrzzakładowego. Wsporniki profilowe z gumową powierzchnią. Cztery kółka, z których dwa mają blokadę.



### Kółka zwrotne

Cztery kółka zwrotne, z czego dwa z blokadą zapewniają znaczną ruchomość i łatwą, bezpieczną obsługę



### Podstawa pokryta profilem gumowym

Powierzchnia robocza pokryta profilem gumowym, chroni profil przed uszkodzeniami



### Handvat voor transport

Handvat voor transport aan beide zijden



### SPECYFIKACJE

Długość (mm)	1.690
Szerokość (mm)	910
Wysokość (mm)	1.768
Waga (kg)	100
Ładowność (kg)	400
Średnica kół obrotowych (mm)	125
Koła obrotowe	4
Koła obrotowe z odbojem blokującym	2

włączony ●    dostępny ○